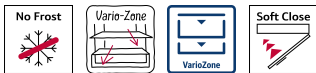


N 70, EINBAU-GEFRIERSCHRANK, 177.2 X 55.8 CM,
FLACHSCHARNIER MIT SOFTEINZUG
G17813CEO



Dieser NoFrost-Einbaugefrierschrank muss nicht abgetaut werden und verfügt über ein Störungswarnsignal im Falle eines Temperaturanstiegs.

- ✓ No Frost – nie wieder Abtauen.
- ✓ Vario Zone: Personalisieren Sie Ihre Schubladen mit verschiedenen Beladungsoptionen, damit Gefriergut optimal Platz findet.
- ✓ Soft Close: für sanftes und leises Schließen. Bei Erreichen eines Winkels von 20° schließt die Tür sanft von selbst.

Ausstattung

Technische Daten

Energieeffizienzklasse: E
 Durchschnittlicher Energieverbrauch in Kilowattstunden pro Jahr (kWh/a) (EU 2017/1369): 235 kWh/a
 Summe der Volumen der Tiefkühlfächer (EU 2017/1369): 212 l
 Geräuschwert: 35 dB(A) re 1 pW
 Geräusch-Effizienzklasse: B
 Thermometer-Gefrierteil: Digital
 Beleuchtung: Nein
 Produktkategorie: Gefrierschrank
 Bauform: Einbau
 Dekorrahmen/ -platte: Möglich mit Zubehör
 Frostfree System: Kühlschrank und Gefriergerät
 Gerätehöhe: 1772 mm
 Breite: 558 mm
 Gerätetiefe: 545 mm
 Abmessungen des verpackten Gerätes: 1840 x 610 x 640 mm
 Nettogewicht: 64.5 kg
 Bruttogewicht: 69.2 kg
 Absicherung: 10 A
 Frequenz: 50 Hz
 Länge Anschlusskabel: 230.0 cm
 Türanschlag: Links wechselbar
 Warnsignal bei Fehlfunktion: Sichtbar und hörbar
 Türverriegelung: Nein
 Anzahl Auszüge (Stck): 5
 Anzahl Gefrierfächer mit Klappen (Stck): 2
 EAN-Nummer: 4242004274735
 Marke: Neff
 Internationale Bestellbezeichnung: G17813CEO
 Produktkategorie: Gefrierschrank
 Integriertes Zubehör: 1 x Eiszürfelschale

Zubehör

1 x Eiszürfelschale

Sonderzubehör

KSOB0SZ0 Schwerlastsatz



N 70, EINBAU-GEFRIERSCHRANK, 177.2 X 55.8 CM,
FLACHSCHARNIER MIT SOFTEINZUG
G17813CEO

Ausstattung

- NoFrost, Integrierbarer Gefrierschrank
- Flachscharnier

Leistung und Verbrauch

- Energieeffizienzklasse: E
- Energieverbrauch / Jahr: 235 kWh/a
- Geräuscheffizienzklasse / Geräusch-Wert: B / 35 dB
- Nutzinhalt gesamt: 212 l

Design

Komfort und Sicherheit

- NoFrost - nie wieder abtauen!
- Flachscharnier
- 1 Kompressor /1 Kältekreislauf
- Super Gefrieren mit Eingefrierautomatik
- Akustischer und optischer Alarm bei Temperaturanstieg, Optisches Warnsystem bei Temperaturanstieg

Gefrierteil

- Nutzinhalt 4-Sterne-Gefrierfach: 212 l
- Gefriervermögen in 24 Std.: 13.8 kg
- Lagerzeit bei Störung : 8 h
- 2 Gefrierfächer mit transparenter Klappe
- 5transparente Gefriergut-Schubladen, davon
- 2 BigBox

Technische Information

- Türanschlag links, wechselbar
- 220 - 240 V
- Klimaklasse: SN-T
- Länge des Anschlusskabel: 230 cm

Maße

- Nischenmaße (H x B x T): 177.5 cm x 56.0 cm x 55.0 cm
- Gerätemaße (H x B x T): 177.2 cm x 55.8 cm x 54.5 cm

Zubehör

- 1 x Eiswürfelschale

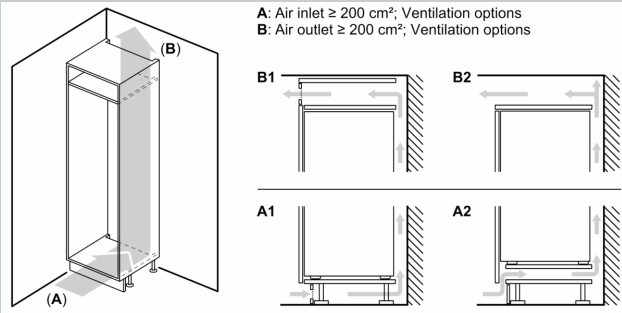
Länderspezifische Optionen

- Auf Basis der Ergebnisse der Normprüfung über 24 Std. Tatsächlicher Verbrauch abhängig von Nutzung/Standort des Geräts.

Sonderzubehör

N 70, EINBAU-GEFRIERSCHRANK, 177.2 X 55.8 CM,
 FLACHSCHARNIER MIT SOFTEINZUG
 G17813CE0

Maßzeichnungen

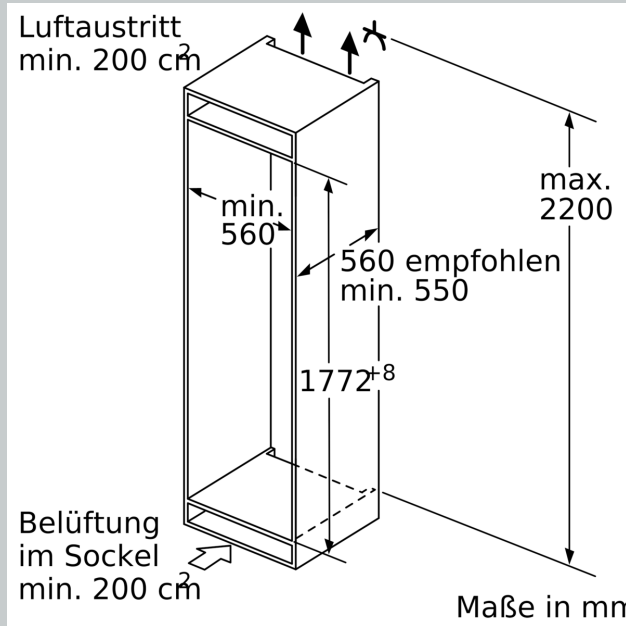
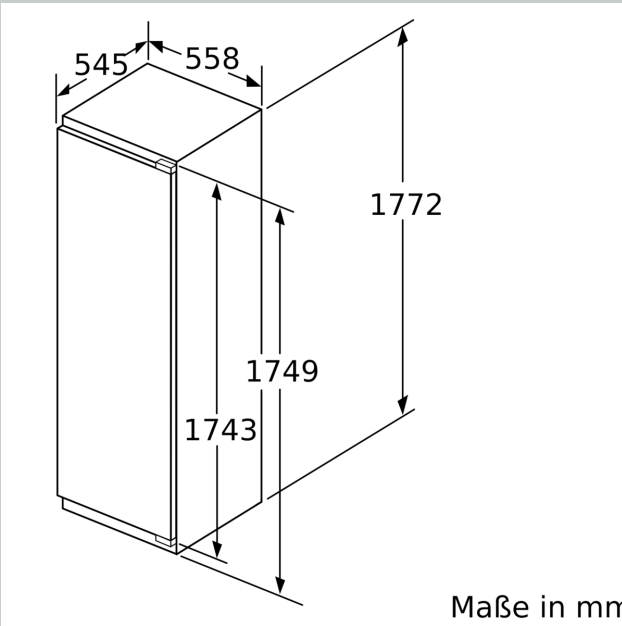


Maximal zulässiges Gewicht der Möbelfronten

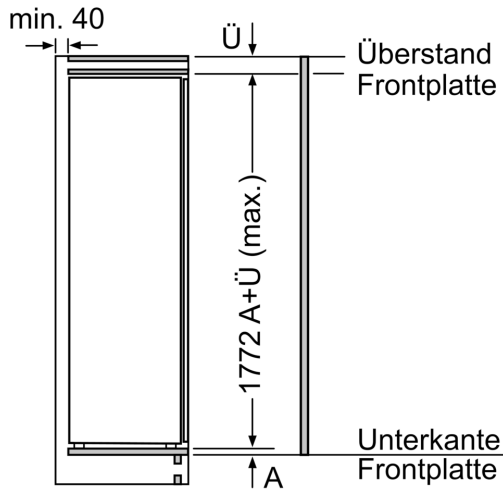
Montierte Möbelfronten, die das zulässige Gewicht überschreiten, können zu Beschädigungen und zu Funktionsbeeinträchtigungen der Scharniere führen

Δ Gewicht
 A: Gerätetürhöhe inklusive Scharniere in mm
 B: Ungedämpftes Scharnier, Möbelfront in kg
 C: Gedämpftes Scharnier, Möbelfront in kg
 D: Zusätzliche mögliche Last in kg mit Schwerlastsatz

A	B	C	D
1500-1750	22	22	B+5 / C+5
720-1400	19	19	
A1	15	19	
A2	15	19	

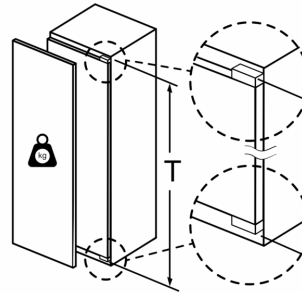


Maßzeichnungen



Maße in mm

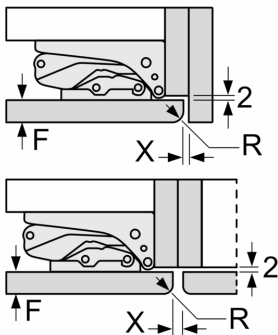
Maximal zulässiges Gewicht der Möbelfronten



Montierte Möbeltüren, die das zulässige Gewicht überschreiten, können zu Beschädigungen und zu Funktionsbeeinträchtigung am Scharnier führen.

T: Gerätetürhöhe inklusive Scharniere in mm:	ungedämpftes Scharnier, Tür in kg:	gedämpftes Scharnier, Tür in kg:
1500-1750	22	22

Maße in mm
Empfehlung Spaltmaße für Flachscharnier



F	R	X
16-19	0-3	2,5
20	0-1	3
	2-3	2,5
21	0-1	3
	2-3	2,5
22	0	4
	1	3,5
	2-3	3

Die in der Tabelle empfohlenen Spaltmaße sind einzuhalten, um eine kollisionsfreie Öffnung der Gerätetüre zu gewährleisten und Beschädigungen am Küchenmöbel zu vermeiden.