

N 50, EINBAU MIKROWELLE, SCHWARZ
HLAWD23N0



Z99QX70X0S Adapter

Stets zur Verfügung, nie im Weg: Unsere Mikrowelle für den 38 cm-Hochschrank.

- ✓ Mikrowelle: mehr Möglichkeiten für die schnelle und komfortable Zubereitung
- ✓ Seitliche Drehtür: die sich seitlich öffnende Drehtür ist ideal für den Hocheinbau.
- ✓ Easy Clean – schnelle Reinigung der Mikrowelle in wenigen Minuten
- ✓ LED-Display: kontrastreich und gut lesbar
- ✓ Bedienknebel & 1-Touch Buttons – intuitiv das richtige Programm auswählen

Art des Mikrowellengerätes:Nur Mikrowelle
 Steuerung: elektronisch
 Abmessungen des Gerätes (H x B x T):382x594x317 mm
 Abmessungen des Garraumes: 201 x 308 x 282 mm
 Länge Anschlusskabel: 130.0 cm
 Nettogewicht: 16.6 kg
 Bruttogewicht: 18.9 kg
 EAN-Nummer: 4242004222767
 Max. Mikrowellenleistung:800 W
 Anschlusswert: 1270 W
 Absicherung: 10 A
 Spannung:220-230 V
 Frequenz: 50 Hz
 Steckerart:Schuko-/Gardy.m.Erdung



N 50, EINBAU MIKROWELLE, SCHWARZ HLAWD23NO

Mikrowelle und Heizart

- Max. Leistung: 800 W; 5 Mikrowellen-Leistungstufen: 90 W, 180 W, 360 W, 600 W, 800 W
- Garraumvolumen: 20 l

Design

- Garraum Edelstahl

Reinigung

- Easy Clean (manuell)

Komfort

- LED-Display
- Elektronik-Uhr
- Drehwähler, rund, Starttaste, LED Touch Control Steuerung, Voll versenkbarer Bedienknebel
- Leicht-Bedien-Konzept: besonders einfaches, problemloses Einstellen
- Anzahl Automatik-Programme: 7 Stck
- 4 Auftau- und 3 Garprogramme im Mikrowellenbetrieb
- Memoryfunktion für individuelle Programme (1 Speicherplatz)
- LED-Innenbeleuchtung
- 25.5 cm Glas-Drehteller
- Tür links angeschlagen
- Elektronische Türöffnung
- Bedienung über Sensortasten

Umwelt und Sicherheit

- Automatische Sicherheitsabschaltung
- Türkontaktschalter
- Kühlgebläse

Technische Info

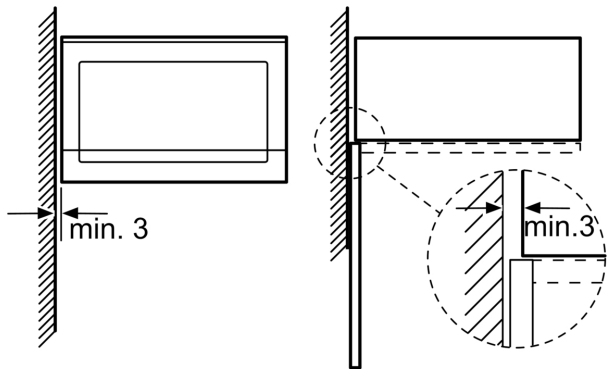
- Länge des Anschlusskabels: 130 cm
- Gesamtanschlusswert Elektro: 1.27 kW
- Nennspannung: 220 - 230 V
- Zum Einbau in einen Oberschrank, Zum Einbau in einen Hochschrank

Maße

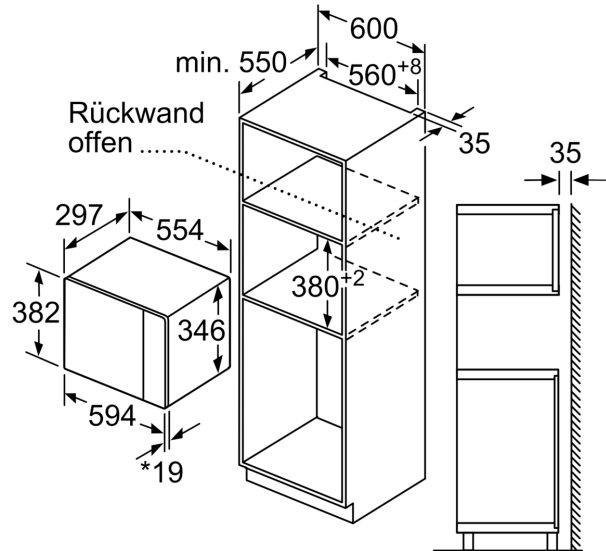
- Gerätemaße (HxBxT): 382 x 594 x 317 mm
- Nischenmaße (HxBxT): 365 mm x 560 mm x 300 mm
- Um die technische und optische Kompatibilität zu gewährleisten, empfehlen wir Ihnen, Komplementär-Produkte innerhalb der Produktserie N50 zu wählen, um die bestmögliche Einbausituation Ihrer Einbaugeräte zu gewährleisten.
- „Maße und Einbauhinweise zu diesem Gerät gemäß technischer Zeichnung beachten“

N 50, EINBAU MIKROWELLE, SCHWARZ
HLAWD23N0

Mikrowelle
Eckeinbau



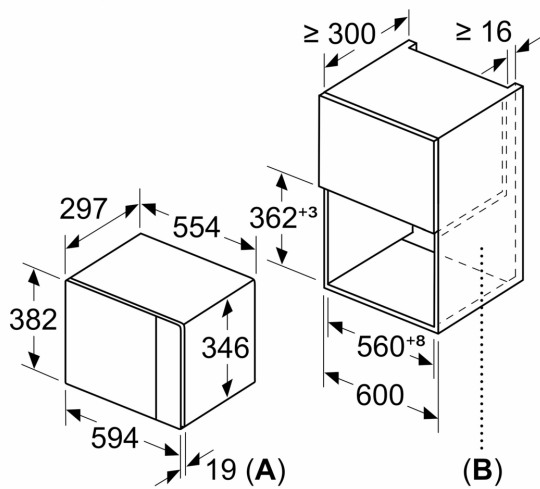
Maße in mm



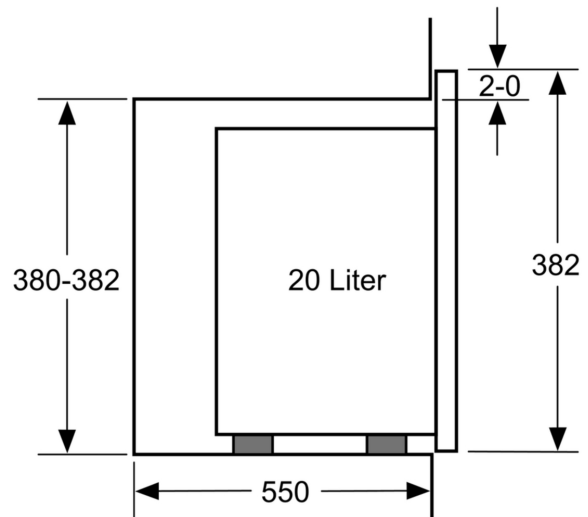
* 20 mm für Metallfront

Maße in mm

Maße in mm



A: 20 mm für Metallfront
B: Rückwand offen



Maße in mm

