

## N 90, TISCHLÜFTER, 80 CM, KLARGLAS 188WMM1S7



A



Der ausfahrbare Dunstabzug aus Glas mit Guided Air Technologie  
- gewährt gleichmäßigen Abzug auf dem gesamten Kochfeld.

- ✓ Guided Air Technologie – Gleichmäßiger Abzug auf dem gesamten Kochfeld
- ✓ Glas Panel mit Beleuchtung – 16,7 Millionen Farben für eine individuelle Beleuchtung des Kochfelds
- ✓ Easy Access Filter – Per Knopfdruck können die Filter entnommen und im Geschirrspüler gereinigt werden
- ✓ Hohe Abluftleistung: sorgt für freie Sicht beim Kochen dank effizienter Motortechnologie als Abluft- oder Umluftlösung.
- ✓ Kochfeldbasierte Haubensteuerung – Abzugsstärke und Beleuchtung nach Bedarf.

### Sonderzubehör

Z861SB1 90° Flachkanalbogen horizontal, Z861SB2 90° Flachkanalbogen L vertikal, Z861SI0 Adapterstück rund-flach, Z861SI1 90° Adapterstück rund-flach, Z861SM1 Flachkanalstück gerade 500mm, Z861SM2 Flachkanalstück gerade 1000mm, Z861SS1 Verbindungsmanschette (weiblich), Z92WWB1X6 Clean Air Plus Geruchsfilter (Ersatz), Z92WWI1X6 Clean Air Plus Umluftset, Z92WWJ11 Long Life Umluftset, Z92WWM11 Einbausatz Montageset f. abnehm. Lüfter, Z92WWY8X2 Montageset (für nahtlosen Einbau), Z93WWX1X1 Flachkanal Überg.rund 90° NW150 Metall, Z93XXX1X1 Aluflex-Rohr rund 150

### Ausstattung

#### Technische Daten

Bauart: ..... Downdraft/Tischlüfter  
 Länge Anschlusskabel: ..... 130.0 cm  
 Min. Nischenmaße für Installation (H x B x T): ..... 703mm x 781.0mm x 123mm mm  
 Nettogewicht: ..... 37.0 kg  
 Steuerung: ..... elektronisch  
 Regelung der Leistungsstufen: ..... 3-stufig + 2 Intensiv  
 Max. Gebläseleistung-Abluftbetrieb: ..... 501 m<sup>3</sup>/h  
 Lüfterleistung bei Intensivstufe Umluft: ..... 525 m<sup>3</sup>/h  
 Max. Gebläseleistung-Umluftbetrieb: ..... 416 m<sup>3</sup>/h  
 Gebläseleistung bei Intensivstufe-Abluftbetrieb: ..... 775 m<sup>3</sup>/h  
 Max. Luftmenge: ..... 501 m<sup>3</sup>/h  
 Geräusch: ..... 62 dB(A) re 1 pW  
 Durchmesser des Abluftstutzens: ..... 150 mm  
 Material des Fettfilters: ..... Edelstahl waschbar  
 EAN-Nummer: ..... 4242004252276  
 Anschlusswert: ..... 300 W  
 Absicherung: ..... 10 A  
 Spannung: ..... 220-240 V  
 Frequenz: ..... 60; 50 Hz  
 Steckerart: ..... Schuko-/Gardy.m.Erdung  
 Gerätetyp: ..... Integrierbar  
 Nachlaufzeit mit automatischer Abschaltung: ..... 10 min



## N 90, TISCHLÜFTER, 80 CM, KLARGLAS 188WMM1S7

### Ausstattung

#### Bauform

- 80 cm
- Zur Montage in einem Küchenschrank
- Die perfekte Lösung zum Einbau in eine Kochinsel oder Halbinsellösung.
- Wahlweise Abluft- oder Umluftbetrieb
- Für Umluftbetrieb wird ein Clean Air Plus Umluft Set (Sonderzubehör) benötigt.

#### Design

- Herausfahrbare Glasscheibe, beleuchtet
- Das Gerät im außergewöhnlichen Glasdesign ist mit weiß beleuchteten Kanten ausgestattet. Via HomeConnect App in jede beliebige Farbe einstellbar.
- Aufgesetzt – wirkt durch Seamless Installation zusammen mit dem Kochfeld als perfekte Einheit

#### Komfort

- Hohe, fein dosierbare Luftleistung durch Elektronik-Steuerung über TouchControl
- Auf dem linken Bedienteil befinden sich die Sonderfunktionen
- Auf dem rechten Bedienteil befinden sich die Standardfunktionen
- TouchControl
- 3 Leistungsstufen und 2 Intensivstufen
- Intensivstufen mit automatischer Rückstellung
- Automatischer Gebläsenachlauf mit digitaler Anzeige
- AUTOMATIKFUNKTIONEN.LB
- Kochfeldbasierte Haubensteuerung
- (mit passendem Kochfeld)
- vollautomatische Dunstabzugshaube

#### Ausstattung

- Bei Aktivierung von Guided Air ist die perfekte Wrasenführung, unabhängig von der Topfhöhe und Positionierung auf dem Kochfeld gewährleistet
- AmbientLight
- Hochwertige Filterkassetten mit integrierten Metallfettfiltern, geschirrspülgerecht
- Metallfettfilter, spülmaschinengeeignet
- Sättigungsanzeige für Fett - und Geruchsfilter
- In der Filterreinigungsposition fahren die Filterkassetten automatisch zur einfachen Entnahme nach oben
- Die Glasscheibe kann zum Reinigen sehr leicht nach oben entnommen werden.

#### HomeConnect-fähig über WLAN

- Fernstart und Fernüberwachung für die Vernetzung von Hausgeräten und eine Bedienung per Smartphone oder Tablet (nur in Ländern, in denen Home Connect Service verfügbar ist)
- Die Home Connect Funktionalität lässt sich durch die Einbindung zahlreicher Anwendungen externer Kooperationspartner (Partnering) beliebig erweitern
- Sprachsteuerung über gängige Sprachassistenten möglich
- Intervall-Funktion: über Home Connect verfügbar
- Silence-Funktion: über Home Connect verfügbar

#### Betriebsart und Leistung

- Lüfterleistung bei Abluftbetrieb nach EN 61591:
- max. Normalstufe: 501 m<sup>3</sup>/h, Intensivstufe: 775 m<sup>3</sup>/h
- Geräuschwerte nach EN 60704-2-13 bei Abluftbetrieb:
- Max. Normalstufe: 62 dB(A) re 1 pW
- Intensivstufe: 70 dB(A) re 1 pW
- Geräusch min./max. Normalstufe: 39/62 dB
- Bei Einsatz des separat erhältlichen Clean Air Plus Umluftsets (Sonderzubehör) erreicht ihr Gerät im Umluftbetrieb folgende Werte:
- Umluftstufe: Max. Normalbetrieb: 416 m<sup>3</sup>/h
- Intensivstufe: 525 m<sup>3</sup>/h
- Geräuschwerte Umluft: Max. Normalstufe: 65 dB(A) re 1 pW
- Intensivstufe: 70 dB(A) re 1 pW
- BLDC Motor
- Max. Förderleistung: 775 m<sup>3</sup>/h

#### Planungs- und Installationsinformation

- YAA333
- Zum Einbau in einen 90 cm Unterschrank geeignet.
- Ausfahrhöhe 250 mm
- Gerätemaße (HxBxT): 709 x 802 x 140 mm
- Einbaumaße (HxBxT): 703 x 781 x 123 mm
- Länge Anschlusskabel: 1.3 m mit Stecker
- Zur flexiblen Installation des Motors ist ein Sonderzubehör erforderlich
- Maße und Einbauhinweise zu diesem Gerät gemäß technischer Zeichnung beachten
- Eine Kombination mit Gasmulden ist nicht möglich.
- Abluftstutzen ø 150 mm

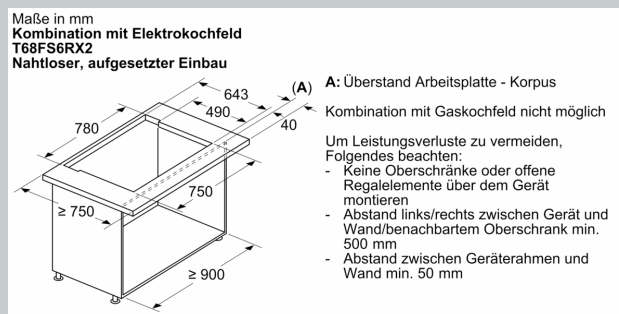
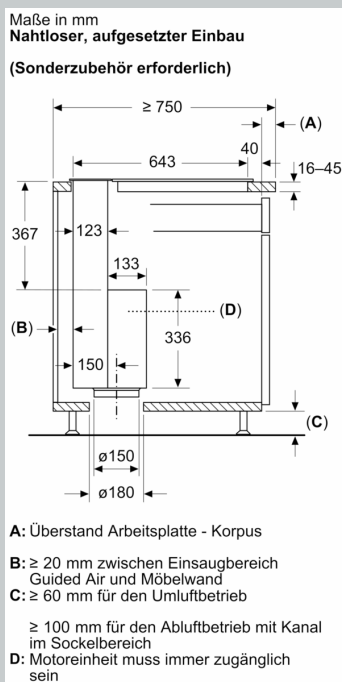
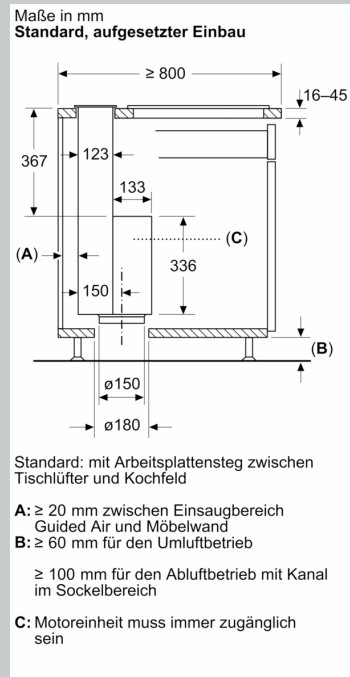
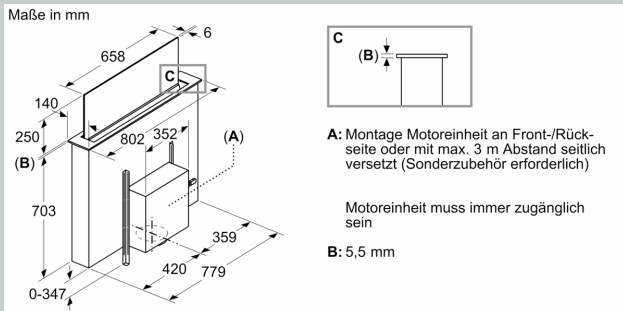
#### Umwelt und Sicherheit

- Energieeffizienzklasse: A (auf einer Energieeffizienzklassen-Skala von A+++ bis D)
- Durchschnittlicher Energieverbrauch: 36.9 kWh/Jahr\*
- Lüfter-Effizienzklasse: A\*
- Beleuchtungs-Effizienzklasse: -\*
- Fettfilter-Effizienzklasse: B\*
- Gesamtanschlusswert: 300 W

\* Gemäß EU-Regulierung Nr. 65/2014

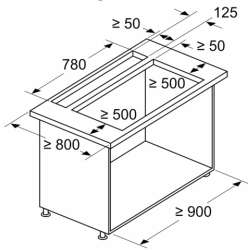
# N 90, TISCHLÜFTER, 80 CM, KLARGLAS 188WMM1S7

## Maßzeichnungen



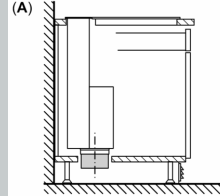
## Maßzeichnungen

### Maße in mm Kombination mit Elektrokochfeld Standard, aufgesetzter Einbau



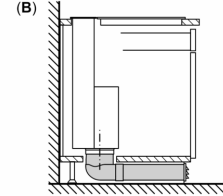
- Standard: mit Arbeitsplattenstege zwischen Tischluffer und Kochfeld
- Kombination mit Gaskochfeld nicht möglich
- Um Leistungsverluste zu vermeiden, Folgendes beachten:
- Keine Oberschränke oder offene Regalelemente über dem Gerät montieren
  - Abstand links/rechts zwischen Gerät und Wand/benachbartem Oberschrank min. 500 mm
  - Abstand zwischen Geräterahmen und Wand min. 50 mm

### Planungsempfehlung Umluftbetrieb



**A:** Außenwand – U-Wert  $\leq 0,5W/(m^2K)$

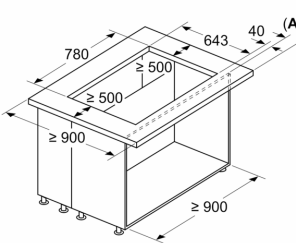
Standardinstallation: teil-geführt in den Sockelbereich



**B:** Außenwand – U-Wert  $> 0,5W/(m^2K)$

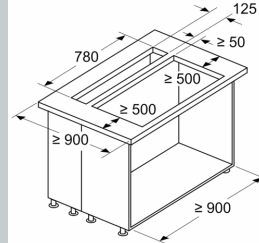
Installation mit voll-geführter Verrohrung bis zur Sockelleiste bei schlecht isolierten Aussenwänden oder über kaltem Boden

### Maße in mm Kombination mit Elektrokochfeld Nahtloser, aufgesetzter Einbau



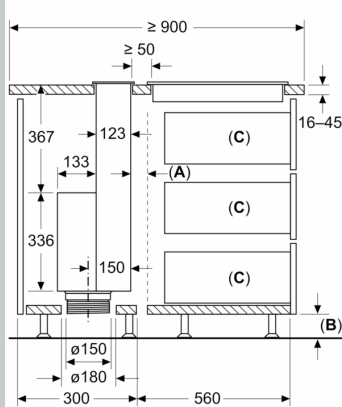
- A:** Überstand Arbeitsplatte - Korpus
- Kombination mit Gaskochfeld nicht möglich
- Um Leistungsverluste zu vermeiden, Folgendes beachten:
- Keine Oberschränke oder offene Regalelemente über dem Gerät montieren
  - Abstand links/rechts zwischen Gerät und Wand/benachbartem Oberschrank min. 500 mm

### Maße in mm Kombination mit Elektrokochfeld Standard, aufgesetzter Einbau



- Standard: mit Arbeitsplattenstege zwischen Tischluffer und Kochfeld
- Kombination mit Gaskochfeld nicht möglich
- Um Leistungsverluste zu vermeiden, Folgendes beachten:
- Keine Oberschränke oder offene Regalelemente über dem Gerät montieren
  - Abstand links/rechts zwischen Gerät und Wand/benachbartem Oberschrank min. 500 mm

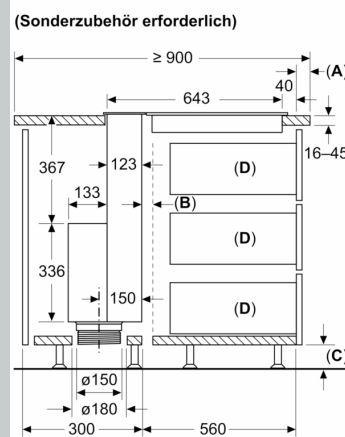
### Maße in mm Standard, aufgesetzter Einbau



Standard: mit Arbeitsplattenstege zwischen Tischluffer und Kochfeld

- A:** Lüftungsspalt für Kochfeld
- B:**  $\geq 60$  mm für den Umluftbetrieb  
 $\geq 100$  mm für den Abluftbetrieb mit Kanal im Sockelbereich
- C:** Max. Auszugstiefe
- Motoreinheit muss immer zugänglich sein

### Maße in mm Nahtloser, aufgesetzter Einbau (Sonderzubehör erforderlich)



- A:** Überstand Arbeitsplatte - Korpus
- B:** Lüftungsspalt für Kochfeld
- C:**  $\geq 60$  mm für den Umluftbetrieb  
 $\geq 100$  mm für den Abluftbetrieb mit Kanal im Sockelbereich
- D:** Max. Auszugstiefe
- Motoreinheit muss immer zugänglich sein