

N 90, Tischlüfter, 11 cm, Klarglas schwarz bedruckt
191VT44X0



COOKING PASSION SINCE 1877



A+



Dieser Kochfeldabzug sorgt dank seinem platzsparenden Einbau in der Arbeitsfläche für mehr Flexibilität und freie Sicht beim Kochen.

- ✓ Flexibilität: dank verschiedener Kombinationsmöglichkeiten mit 80 cm flächenbündigen Elektro-Kochfeldern.
- ✓ Hohe Abluftleistung: sorgt für freie Sicht beim Kochen dank effizienter Motortechnologie als Abluft- oder Umluftlösung.
- ✓ Geräuschreduzierung: unser optimierter Motor sorgt für ein leises Kocherlebnis.
- ✓ Platzsparender Einbau: Mehr Stauraum für Schubladenauszüge durch eine clevere Einbau Lösung vom Abluftkanal im Unterschrank.
- ✓ Fettfilter Leistung: filtert das Fett genau dort, wo es entsteht - direkt am Kochfeld.

Ausstattung

Technische Daten

Approbationszertifikate : CE
 Länge Anschlusskabel (cm) : 130
 Nischenmaße (H x B x T) (mm) : 900-1050mm x 551mm x 500mm
 Nettogewicht (kg) : 21,631
 Steuerung : elektronisch
 Max. Gebläseleistung-Abluftbetrieb (m³/h) : 540
 Gebläseleistung bei Intensivstufe-Umluftbetrieb : 480
 Max. Gebläseleistung-Umluftbetrieb (m³/h) : 430
 Gebläseleistung bei Intensivstufe-Abluftbetrieb (m³/h) : 600
 Schalleistung (dB(A) re 1 pW) : 67
 Durchmesser des Abluftstutzens (mm) : 150
 Material des Fettfilters : Edelstahl waschbar
 EAN-Nummer : 4242004222811
 Anschlusswert (W) : 145
 Absicherung (A) : 16
 Spannung (V) : 220-240
 Frequenz (Hz) : 50
 Steckerart : Schuko-/Gardy.m.Erdung
 Art der Installation : Integrierbar

Sonderzubehör

Z5290X0 Z5290X0 Umluftmodul
 Z52VA10X0 Z52VA10X0 Gas Deflektor



4 242004 222811

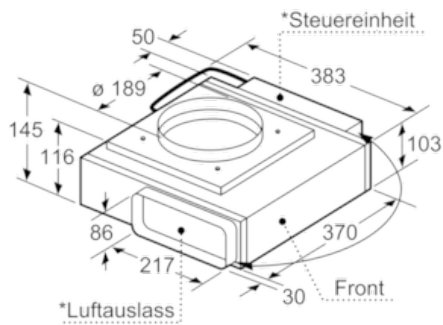
*N 90, Tischlüfter, 11 cm, Klarglas schwarz bedruckt
191VT44X0*

Ausstattung

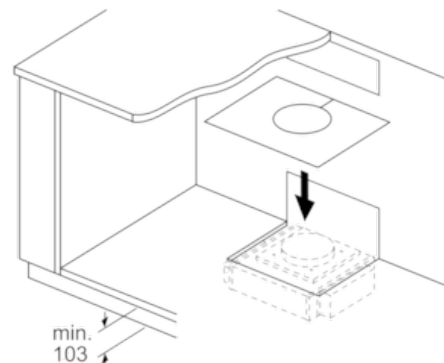
- Energieeffizienzklasse: A+ (auf einer Energieeffizienzklassen-Skala von A+++ bis D)
- Durchschnittlicher Energieverbrauch: 37.4 kWh/Jahr*
- Lüfter-Effizienzklasse: A*
- Fettfilter-Effizienzklasse: C*
- Geräusch min./max. Normalstufe: 62/67 dB
- Edelstahl
- Kochfeldabzug zum flächenbündigen Einbau in Naturstein-Arbeitsplatten
- Wahlweise Abluft- oder Umluftbetrieb
- Für den Umluftbetrieb wird ein Umluftmodul (Sonderzubehör) benötigt
- Hohe, fein dosierbare Luftleistung durch Elektronik-Steuerung
- Hohe, fein dosierbare Luftleistung durch Elektronik-Steuerung über TouchControl mit 7-Segment-Anzeige
- 3 Leistungsstufen und 1 Intensivstufe
- Intensivstufe mit automatischer Rückstellung
- Automatischer Gebläsenachlauf 15 min.
- BLDC Motor
- Abluftleistung nach EN 61591:
max. Normalbetrieb 540 m³/h
Intensivstufe 600 m³/h
- Geräuschwerte nach EN 60704-2-13 bei Abluftbetrieb:
Max. Normalstufe: 67 dB(A) re 1 pW
Intensivstufe: 70 dB(A) re 1 pW
- Metallfettfilter, spülmaschinengeeignet
- Sättigungsanzeige für Metall- und Aktivkohlefilter
- Gerätemaße (BxT): 110 x 512 mm
- Eintauchtiefe: 156 mm
- Maße und Einbauhinweise gemäß den technischen Zeichnungen beachten.
- Länge Anschlusskabel: 1,3 m mit Stecker
- Gesamtanschlusswert: 145 W

N 90, Tischlüfter, 11 cm, Klarglas schwarz bedruckt
191VT44X0

Maßzeichnungen

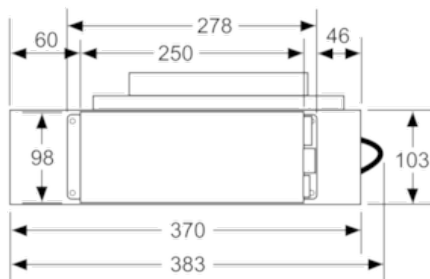


*Luftauslass und Steuereinheit sind gegeneinander austauschbar
Steuereinheit kann bei Bedarf an der Möbelwand befestigt werden
Maße in mm

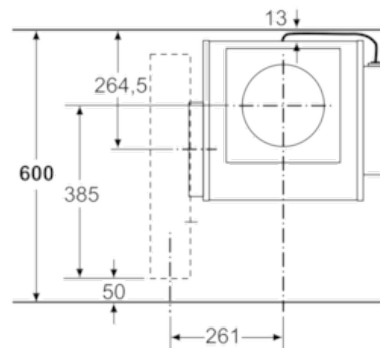


Abhängig von der Sockelhöhe und Position des Lüfters ist ein entsprechender Ausschnitt im Möbelboden erforderlich.
Maße in mm

Ansicht Steuereinheit

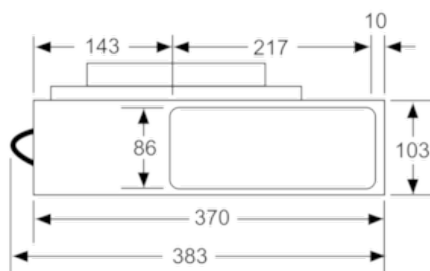


Maße in mm

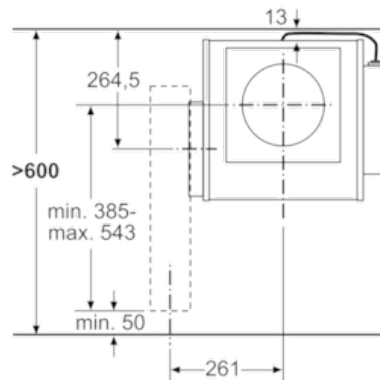


Maße in mm

Ansicht Luftauslass



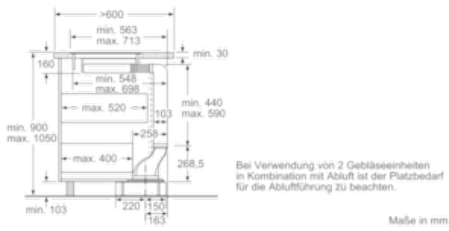
Maße in mm



Maße in mm

N 90, Tischlüfter, 11 cm, Klarglas schwarz bedruckt
191VT44X0

Maßzeichnungen



Maße in mm

