

Deckenlüfter, 120 cm, Edelstahl
192C67N0



COOKING PASSION SINCE 1877



C



Ausstattung

Technische Daten

Bauart : Unterbauesse
Approbationszertifikate : CE, NEMKO
Länge Anschlusskabel (cm) : 130
Nischenmaße (H x B x T) (mm) : 299mm x 1170mm x 426mm
Mindestabstand zur Kochstelle Elektro : 550
Mindestabstand zur Kochstelle Gas : 650
Nettogewicht (kg) : 19,600
Steuerung : elektronisch
Max. Gebläseleistung-Abluftbetrieb (m³/h) : 540
Gebläseleistung bei Intensivstufe-Umluftbetrieb : 520
Max. Gebläseleistung-Umluftbetrieb (m³/h) : 380
Gebläseleistung bei Intensivstufe-Abluftbetrieb (m³/h) : 750
Anzahl der Lampen (Stck) : 4
Schalleistung (dB(A) re 1 pW) : 64
Durchmesser des Abluftstutzens (mm) : 150
Material des Fettfilters : Aluminium
EAN-Nummer : 4242004138228
Anschlusswert (W) : 355
Absicherung (A) : 10
Spannung (V) : 220-230
Frequenz (Hz) : 50
Steckerart : Schuko-/Gardy.m.Erdung
Art der Installation : Integrierbar



Sonderzubehör

Z5170X1 Z5170X1 CleanAir Aktivkohlefilter (Ersatz)
Z5190X0 Z5190X0 CleanAir Umluftmodul

Deckenlüfter, 120 cm, Edelstahl

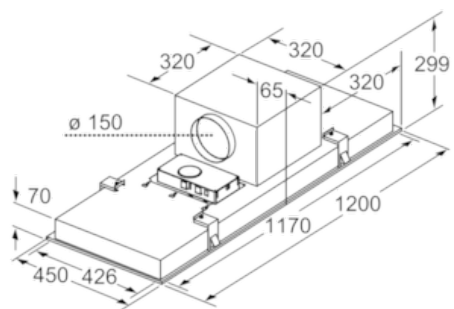
192C67N0

Ausstattung

- Energie-Effizienzklasse: C*
 - Durchschnittlicher Energieverbrauch: 116 kWh/Jahr*
 - Lüfter-Effizienzklasse: A*
 - Beleuchtungs-Effizienzklasse: F*
 - Fettfilter-Effizienzklasse: E*
 - Geräusch min./max. Normalstufe: 52/64 dB*
 - Wahlweise Abluft- oder Umluftbetrieb
 - Für Umluftbetrieb CleanAir Umluftmodul (Sonderzubehör) notwendig
 - Für Deckenmontage über Kochinseln
 - AirFresh Intervall-Lüftung
 - Doppelflutiges Hochleistungsgebläse
 - Abluftleistung nach EN 61591:
max. Normalbetrieb 540 m³/h
Intensivstufe 750 m³/h
 - Geräuschwerte nach EN 60704-3 und EN 60704-2-13 bei Abluftbetrieb:
Max. Normalstufe: 64 dB(A) re 1 pW (50 dB(A) re 20 µPa Schalldruck)
Intensivstufe: 72 dB(A) re 1 pW (58 dB(A) re 20 µPa Schalldruck)
 - Randabsaugung
 - Filterabdeckung aus Edelstahl
 - Metallfettfilter, spülmaschineneeignet
 - Beleuchtungsstärke: 261 lux
 - Farbtemperatur: 3000 K
 - warmweiß
 - Anschlusskabel 1,3 m mit Stecker
 - Gesamtanschlusswert: 355 W
- *Gemäß EU-Regulierung Nr. 65/2014

Deckenlüfter, 120 cm, Edelstahl
192C67N0

Maßzeichnungen



Maße in mm