

N 70, Deckenlüfter, 90 cm, Weiß  
194CBS8W0



COOKING PASSION SINCE 1877



B



- ✓ Vollautomatische Haube – übernimmt die Kontrolle, sobald Sie das Kochfeld einschalten.
- ✓ Kochfeldbasierte Haubensteuerung – Abzugsstärke und Beleuchtung nach Bedarf.
- ✓ Dimmfunktion – per Fernbedienung ist das Licht der Haube einfach dimmbar
- ✓ Fernbedienung – Komfortable Steuerung des Deckenlüfters per Fernbedienung
- ✓ EfficientDrive Motortechnologie – leiser und energieeffizienter Haubenmotor für mehr Ruhe in der Küche.

#### Ausstattung

##### Technische Daten

Bauart : Inselesse/Deckenlüfter  
Länge Anschlusskabel : 130,0 cm  
Min. Nischenmaße für Installation (H x B x T) : 189mm x 888.0mm x 487mm mm  
Mindestabstand zur Kochstelle Elektro : 650 mm  
Mindestabstand zur Kochstelle Gas : 650 mm  
Nettogewicht : 24,1 kg  
Steuerung : elektronisch  
Regelung der Leistungsstufen : 3-stufig + 2 Intensiv  
Max. Gebläseleistung-Abluftbetrieb : 434 m<sup>3</sup>/h  
Gebläseleistung bei Intensivstufe-Umluftbetrieb : 574.0 m<sup>3</sup>/h  
Max. Gebläseleistung-Umluftbetrieb : 336 m<sup>3</sup>/h  
Gebläseleistung bei Intensivstufe-Abluftbetrieb : 734 m<sup>3</sup>/h  
Anzahl der Lampen (Stck) : 4  
Schalleistung : 61 dB(A) re 1 pW  
Durchmesser des Abluftstutzens : 150 mm  
Material des Fettfilters : Edelstahl waschbar  
EAN-Nummer : 4242004245162  
Anschlusswert : 204 W  
Spannung : 220-240 V  
Frequenz : 50; 60 Hz  
Steckerart : Schuko-/Gardy.m.Erdung  
Art der Installation : Insel  
Delay Shut off modes : 10M min

#### Zusätzlich erhältliches Zubehör

Z52JCB1X1 Clean Air Standard Geruchsfilter(Ersatz)  
Z52JXC1N1 Clean Air Standard Umluftset extern inox  
Z52JXC1W1 Clean Air Standard Umluftset extern weiß



4 242004 245162

## Ausstattung

### Bauform

- Für Deckenmontage über Kochinseln
- Deckenlüftung Einbau flach

### Design

- Randabsaugung
- Filterabdeckung in Glas
- Stilvolle LED-Beleuchtung hinter Glas

### Betriebsart und Leistung

- Wahlweise Abluft- oder Umluftbetrieb
- Für Umluftbetrieb ist ein cleanAir Umluftset (Sonderzubehör) erforderlich
- BLDC Motor
- 1 Hochleistungsgebläse
- Drehbarer Lüfter, Luftaustritt aus allen vier Seiten möglich
- Max. Förderleistung: 734 m<sup>3</sup>/h
- Geräusch min./max. Normalstufe: 47/61 dB
- Abluftleistung nach EN 61591:  
max. Normalbetrieb 434 m<sup>3</sup>/h  
Intensivstufe 734 m<sup>3</sup>/h
- Geräuschwerte nach EN 60704-2-13 bei Abluftbetrieb:  
Max. Normalstufe: 61 dB(A) re 1 pW  
Intensivstufe: 72 dB(A) re 1 pW
- Umluftleistung:  
max. Normalbetrieb 336 m<sup>3</sup>/h  
Intensivstufe 574 m<sup>3</sup>/h
- Geräuschwerte bei Umluftbetrieb:  
max. Normalstufe: 61 dB(A) re 1 pW  
Intensivstufe: 74 dB(A) re 1 pW

### Komfort

- Kochfeldbasierte Haubensteuerung (mit passendem Kochfeld)
- Automatic Air-Sensor
- vollautomatische Dunstabzugshaube

### Technische Informationen

- Metallfettfilter, spülmaschinengeeignet
- Kassette mit Edelstahlrahmen
- Sättigungsanzeige für Fett - und Geruchsfilter
- Arbeitsplatzbeleuchtung mit 4 x 3 W LED-Modul
- Dimm-Funktion
- Softlight
- Beleuchtungsstärke: 682 lux
- Farbtemperatur: 3500 K
- Elektronische Steuerung über Fernbedienung
- Infrarot-Fernbedienung
- 3 Leistungsstufen und 2 Intensivstufen
- Intensivstufe mit automatischer Rückstellung
- Automatischer Gebläsenachlauf mit digitaler Anzeige
- Länge Anschlusskabel: 1.3 m mit Stecker
- Fernstart und Fernüberwachung für die Vernetzung von Hausgeräten und eine Bedienung per Smartphone oder Tablet (nur in Ländern, in denen Home Connect Service verfügbar ist)
- Die Home Connect Funktionalität lässt sich durch die Einbindung zahlreicher Anwendungen externer Kooperationspartner (Partnering) beliebig erweitern
- Sprachsteuerung über gängige Sprachassistenten möglich
- Intervall-Funktion: über Home Connect verfügbar
- Silence-Funktion: über Home Connect verfügbar

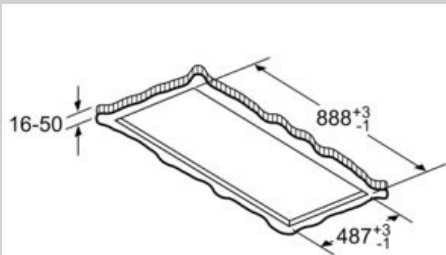
### Umwelt und Sicherheit

- Energieeffizienzklasse: B (auf einer Energieeffizienzklassen-Skala von A+++ bis D)
- Durchschnittlicher Energieverbrauch: 35.1 kWh/Jahr\*
- Lüfter-Effizienzklasse: A\*
- Beleuchtungs-Effizienzklasse: A\*
- Fettfilter-Effizienzklasse: E\*
- Gesamtanschlusswert: 204 W

### Maße

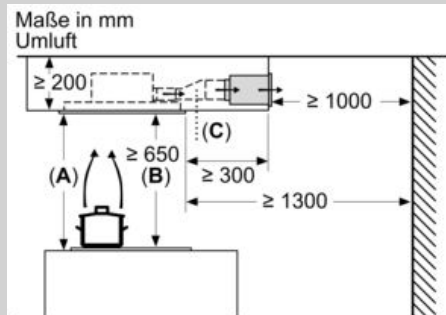
- Gerätemaße (BxT): 900 x 500 mm
- Einbaumaße (HxBxT): 189 x 888 x 487 mm
- Abluftstutzen ø 150 mm

Maßzeichnungen

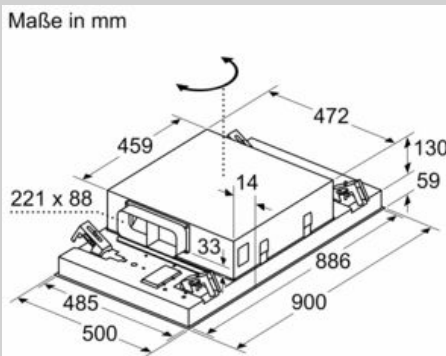


Nicht direkt in die Gipskartonplatte oder ähnliche Leichtbaustoffe der abgehängten Decke montieren. Geeignetes Untergerüst erforderlich, das fest in der Betondecke fixiert ist.

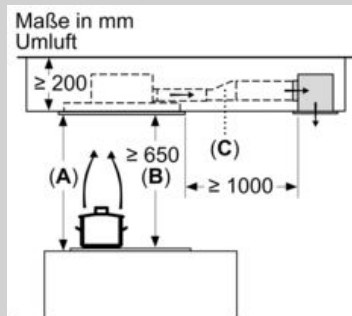
Maße in mm



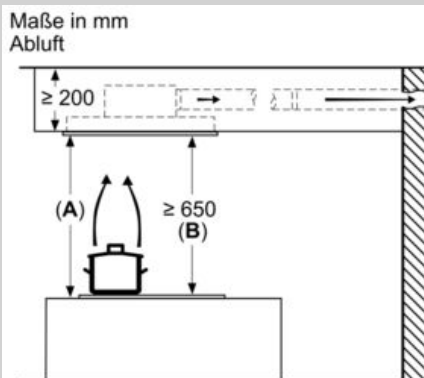
**A:** Optimale Performance 700-1500  
**B:** Ab Oberkante Topfräger  
**C:** Verbindungsstück (von einem Flachkanal auf einen Rundkanal). Nicht im Lieferumfang enthalten.



Lüfterauslass kann in alle vier Richtungen gedreht werden



**A:** Optimale Performance 700-1500  
**B:** Ab Oberkante Topfräger  
**C:** Verbindungsstück (von einem Flachkanal auf einen Rundkanal). Nicht im Lieferumfang enthalten.



**A:** Optimale Performance 700-1500  
**B:** Ab Oberkante Topfräger