

## N 90, DECKENLÜFTER, 90 CM, SCHWARZ I97CQS9S5


**A**


### Sonderzubehör

Z52JCD0W0	Long Life Umluftset extern weiß
Z53XXB1X6	Clean Air Plus Geruchsfilter (Ersatz)
Z99QX70X0S	Adapter
Z50XXPOX0	Long Life Geruchsfilter (Ersatzbedarf)
Z52JCC1N6	Clean Air Plus Umluftset extern inox
Z52JCC1W6	Clean Air Plus Umluftset extern weiß
Z52JCD0N0	Long Life Umluftset extern inox

- ✓ Vollautomatische Haube – übernimmt die Kontrolle, sobald Sie das Kochfeld einschalten.
- ✓ Kochfeldbasierte Haubensteuerung: Abzugsstärke und Beleuchtung nach Bedarf.
- ✓ Einstellbares Weißlicht – Anpassung der Weißnuancen passend zur Umgebung einfach per Knopfdruck
- ✓ LED-Flächenlicht – Kochvergnügen in ganz neuem Licht.
- ✓ Dimmfunktion – per Fernbedienung ist das Licht der Haube einfach dimmbar

### Ausstattung

#### Technische Daten

Bauart: .....	Inselesse/Deckenlüfter
Länge Anschlusskabel: .....	130.0 cm
Min. Nischenmaße für Installation (H x B x T): .....	299mm x 888.0mm x 487mm mm
Mindestabstand zur Kochstelle Elektro: .....	650 mm
Mindestabstand zur Kochstelle Gas: .....	650 mm
Nettogewicht: .....	27.2 kg
Steuerung: .....	elektronisch
Regelung der Leistungsstufen: .....	3-stufig + 2 Intensiv
Max. Gebläseleistung-Abluftbetrieb: .....	459 m <sup>3</sup> /h
Lüfterleistung bei Intensivstufe Umluft: .....	637.0 m <sup>3</sup> /h
Max. Gebläseleistung-Umluftbetrieb: .....	419 m <sup>3</sup> /h
Gebläseleistung bei Intensivstufe-Abluftbetrieb: .....	933 m <sup>3</sup> /h
Anzahl der Lampen (Stck): .....	1
Geräusch: .....	56 dB(A) re 1 pW
Durchmesser des Abluftstutzens: .....	150 mm
Material des Fettfilters: .....	Andere
EAN-Nummer: .....	4242004234838
Anschlusswert: .....	276 W
Spannung: .....	220-240 V
Frequenz: .....	50; 60 Hz
Steckerart: .....	Schuko-/Gardy.m.Erdung
Gerätetyp: .....	Insel
Delay Shut off modes: .....	10 min



## N 90, DECKENLÜFTER, 90 CM, SCHWARZ I97CQS9S5

### Ausstattung

#### Bauform

- 90 cm
- Für Deckenmontage über Kochinseln

#### Design

- Filterabdeckung in Glas
- Kassette mit Edelst.rahmen sw
- Randabsaugung

#### Betriebsart und Leistung

- Wahlweise Abluft- oder Umluftbetrieb
- Abluftleistung nach EN 61591:
- max. Normalbetrieb: 458 m<sup>3</sup>/h
- Intensivstufe: 933 m<sup>3</sup>/h
- Geräuschwerte nach EN 60704-2-13 bei Abluftbetrieb:
- Max. Normalstufe: 56 dB(A) re 1 pW
- Intensivstufe: 70 dB(A) re 1 pW
- Bei Einsatz des separat erhältlichen Clean Air Plus Umluftsets (Sonderzubehör) erreicht ihr Gerät im Umluftbetrieb folgende Werte:
- Umluftstufe: Max. Normalbetrieb: 419 m<sup>3</sup>/h
- Intensivstufe: 637 m<sup>3</sup>/h
- Geräuschwerte Umluft: Max. Normalstufe: 63 dB(A) re 1 pW
- Intensivstufe: 72 dB(A) re 1 pW
- 3 Leistungsstufen und 2 Intensivstufen
- Automatischer Gebläsenachlauf mit digitaler Anzeige

#### Umwelt und Sicherheit

- Energieeffizienzklasse: A (auf einer Energieeffizienzklassen-Skala von A+++ bis D)
- Durchschnittlicher Energieverbrauch: 47,6 kWh/Jahr\*
- Lüfter-Effizienzklasse: A\*
- Beleuchtungs-Effizienzklasse: B\*
- Fettfilter-Effizienzklasse: B\*
- Geräusch min./max. Normalstufe: 41/56 dB

#### Komfort

- Kochfeldbasierte Haubensteuerung (mit passendem Kochfeld)
- Fernstart und Fernüberwachung für die Vernetzung von Hausgeräten und eine Bedienung per Smartphone oder Tablet (nur in Ländern, in denen Home Connect Service verfügbar ist)
- Die Home Connect Funktionalität lässt sich durch die Einbindung zahlreicher Anwendungen externer Kooperationspartner (Partnering) beliebig erweitern
- Sprachsteuerung über gängige Sprachassistenten möglich
- Luftsensoren Automatic Air
- vollautomatische Dunstabzugshaube
- Elektronische Steuerung über Fernbedienung
- Infrarot-Fernbedienung
- Intervall-Funktion: über Home Connect verfügbar
- Silence-Funktion: über Home Connect verfügbar
- Intensivstufe mit automatischer Rückstellung
- Efficient Drive Motortechnologie - leiser und energieeffizienter

#### Motor

- Doppelflutiges Hochleistungsgebläse
- Drehbarer Lüfter, Luftaustritt aus allen vier Seiten möglich
- Metallfettfilter, spülmaschinengeeignet
- Sättigungsanzeige für Fett- und Geruchsfilter
- Arbeitsplatzbeleuchtung mit 1 x 18,8 W LED-Panel
- Dimm-Funktion
- Softlight
- Beleuchtungsstärke: 410 lux
- Einstellbare Farbtemperatur (2.700 K - 5.000 K) für eine Anpassung an die Raumbeleuchtung über Home Connect verfügbar

#### Maße

- Gerätemaße (BxT): 900 x 500 mm
- Einbaumaße (HxBxT): 299 x 888 x 487 mm

#### Technische Informationen

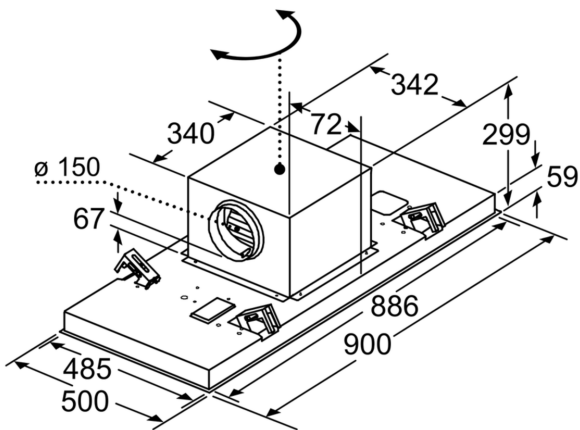
- Länge Anschlusskabel: 1,3 m mit Stecker
- Gesamtanschlusswert: 276 W
- Abluftstutzen ø 150 mm

\* Gemäß EU-Regulierung Nr. 65/2014

N 90, DECKENLÜFTER, 90 CM, SCHWARZ  
197CQS9S5

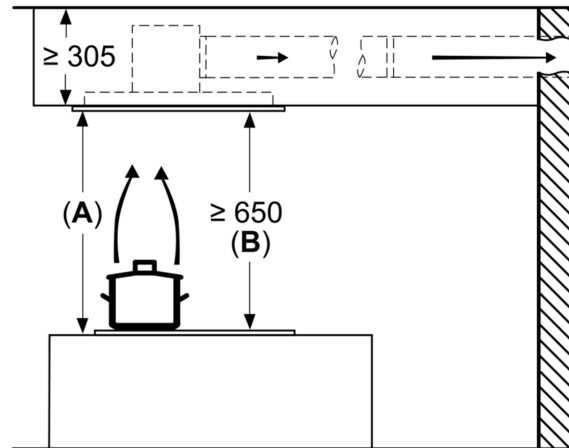
Maßzeichnungen

Lüfterauslass kann  
in alle vier Richtungen  
gedreht werden



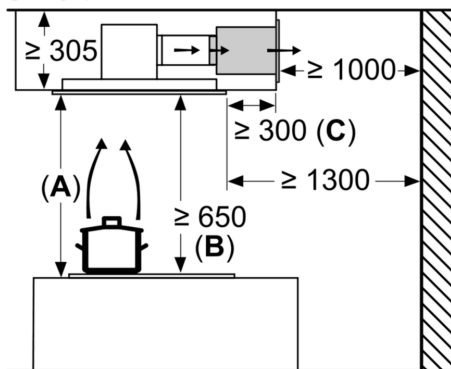
Maße in mm

Maße in mm  
Abluft



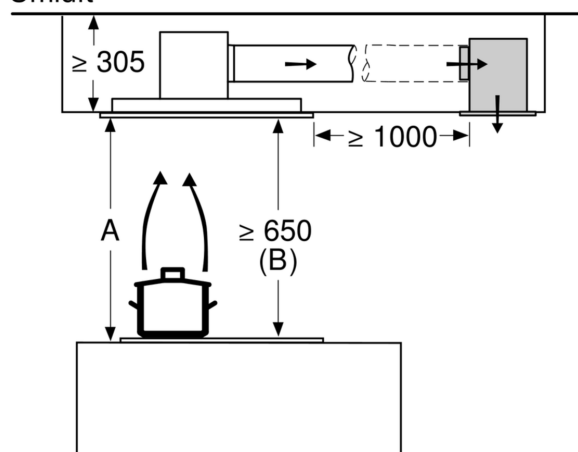
**A:** Optimale Performance 700-1500  
**B:** Ab Oberkante Topfträger

Maße in mm  
Umluft



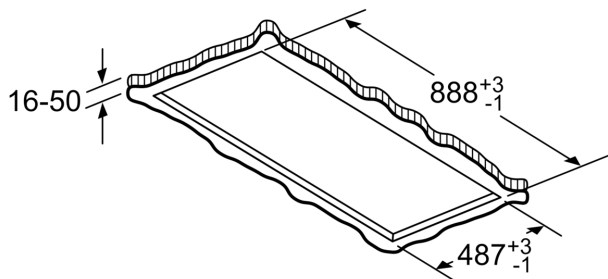
**A:** Optimale Performance 700-1500  
**B:** Ab Oberkante Topfträger  
**C:** Der Abstand kann auf bis zu 70 mm  
verringert werden, sofern die Höhe der  
abgehängten Decke  $\geq 340$  mm beträgt.

Maße in mm  
Umluft



**A:** Optimale Performance 700-1500  
**B:** Ab Oberkante Topfträger

## Maßzeichnungen



Nicht direkt in die Gipskartonplatte oder ähnliche Leichtbaustoffe der abgehängten Decke montieren. Geeignetes Untergerüst erforderlich, das fest in der Betondecke fixiert ist.

Maße in mm