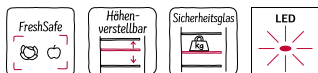


N 30, EINBAU-KÜHLSCHRANK MIT GEFRIERFACH,
88 X 56 CM, FLACHSCHARNIER
K1525X8



A++



Zubehör

1 x Eierablage

Sonderzubehör

KF1213S0 Türfront schwarz m Alu-Dekor
K1525X8 Türfront weiß + Alu-Dekorrahmen

Der Einbau Kühlschrank mit Gefrierfach hält Lebensmittel frisch und kann dank Tür-Dekorplatte auch individuell gestaltet werden.

- ✓ Fresh Safe – Schublade für flexible Lagermöglichkeiten von Obst und Gemüse.
- ✓ Höhenverstellbare Böden: flexible Glasböden schaffen den Platz, den Sie für inspirierende Gerichte in Ihrem Kühlschrank benötigen.
- ✓ Sicherheitsglas: unsere Ablagen aus Sicherheitsglas kühlen flexibel und sorgenfrei große Mengen an Köstlichkeiten.
- ✓ LED-Beleuchtung: angenehm helles Licht im gesamten Kühlschrank mit langlebigen LEDs.

Ausstattung

Technische Daten

Bauform: Einbau
 Dekorrahmen/ - platte: Möglich mit Zubehör
 Höhe: 874 mm
 Breite: 541 mm
 Gerätetiefe: 542 mm
 Min. Nischenmaße für Installation (H x B x T): .880 x 560 x 550 mm
 Nettogewicht: 33.5 kg
 Anschlusswert: 90 W
 Absicherung: 10 A
 Türanschlag: Rechts wechselbar
 Spannung: 220-240 V
 Frequenz: 50 Hz
 Länge Anschlusskabel: 230.0 cm
 Anzahl Verdichter: 1
 Anzahl unabhängiger Kühlkreisläufe: 1
 Innenlüfter: Nein
 Scharniere wechselbar: Ja
 Anzahl verstellbarer Ablagen-Kühlteil (Stck): 2
 Flaschenregale: Nein
 EAN-Nummer: 4242004154938
 Marke: Neff
 Internationale Bestellbezeichnung: K1525X8
 Produktkategorie: Kühlschrank
 Frostfree System: Nein
 Gerätetyp: Vollintegriert
 Integriertes Zubehör: 1 x Eierablage



N 30, EINBAU-KÜHLSCHRANK MIT GEFRIERFACH,
88 X 56 CM, FLACHSCHARNIER
K1525X8

Ausstattung

Ausstattung:

- Flachscharnier

Kühlteil

- 3 Abstellflächen aus Sicherheitsglas, davon 2 x höhenverstellbar
- FreshSafe Schublade - Der ideale Ort zur optimalen Lagerung für Ihr Obst und Gemüse.

Gefrierteil

- ****-Gefrierraum: 17 l Nutzinhalt
- Gefriervermögen: 2 kg in 24 Std.
- Lagerzeit bei Störung: 10 Std.
- Pizza-gerechtes Gefrierfach

Komfort und Sicherheit

- Drehwähler für Temperaturregelung
- Vollautomatische Abtauung im Kühlraum
- Manuelles Abtauverfahren im Gefrierteil

Leistung und Verbrauch

- Energie-Effizienz-Klasse: A++ auf einer Energieeffizienzklassen-Skala von A+++ bis D
- Energieverbrauch: 150 kWh/Jahr
- Nutzinhalt gesamt: 129 l
- Geräuschwert: 37 dB(A) re 1 pW
- Klimaklasse: ST

Technische Informationen

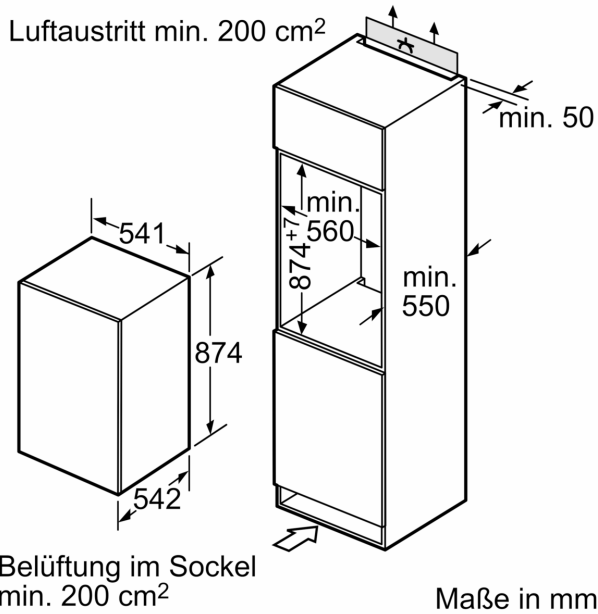
- Türanschlag rechts, wechselbar
- Gerätemaße (H x B x T): 87.4 cm x 54.1 cm x 54.2 cm
- Nischenmaße (H x B x T): 88.0 cm x 56.0 cm x 55.0 cm
- Anschlusswert: 90 W
- 220 - 240 V

Zubehör

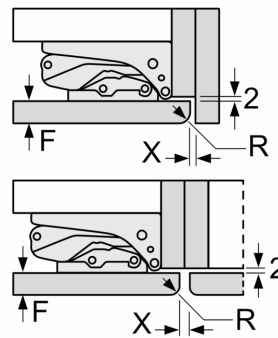
- 1 x Eierablage

N 30, EINBAU-KÜHLSCHRANK MIT GEFRIERFACH,
88 X 56 CM, FLACHSCHARNIER
K1525X8

Maßzeichnungen



Maße in mm
Empfehlung Spaltmaße für Flachscharnier



F	R	X
16-19	0-3	2,5
20	0-1	3
	2-3	2,5
21	0-1	3
	2-3	2,5
22	0	4
	1	3,5
	2-3	3

Die in der Tabelle empfohlenen Spaltmaße sind einzuhalten, um eine kollisionsfreie Öffnung der Gerätetüre zu gewährleisten und Beschädigungen am Küchenmöbel zu vermeiden.