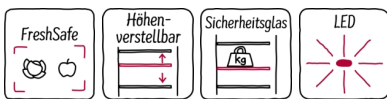


N 50, Unterbau-Kühlschrank, 82 x 60 cm, Flachscharnier
K4316XFF0



COOKING PASSION SINCE 1877



Der Unterbau-Kühlschrank hält Obst- und Gemüse optimal frisch und ist auf Wunsch auch mit Edelstahltürplatte erhältlich.

- ✓ FreshSafe: Der ideale Ort zur optimalen Lagerung für Ihr Obst und Gemüse.
- ✓ Höhenverstellbare Böden schaffen Platz für alle Größen, Höhen und Formen der Lieblingszutaten.
- ✓ Sicherheitsglas sorgt für sorgenfreies Kühlen von schweren Zutaten
- ✓ LED-Beleuchtung: Angenehm helles Licht im Kühlraum - durch langlebige LEDs.

Ausstattung

Technische Daten

Energieeffizienzklasse : F
 Durchschnittlicher Energieverbrauch in Kilowattstunden pro Jahr (kWh/a) : 114 kWh/annum
 Summe der Volumen der Tiefkühlfächer : 0 l
 Summe der Volumen der Kaltlagerfächer : 137 l
 Luftschallemissionen : 38 dB
 Luftschallemissionsklasse : C
 Bauform : Eingebaut
 Dekorrahmen/ - platte : Möglich mit Zubehör
 Höhe : 820 mm
 Gerätebreite : 598 mm
 Gerätetiefe : 548 mm
 Nischenmaße (H x B x T) : 820 x 600 x 550 mm
 Nettogewicht : 34,145 kg
 Anschlusswert : 90 W
 Absicherung : 10 A
 Türanschlag : rechts wechselbar
 Spannung : 220-240 V
 Frequenz : 50 Hz
 Approbationszertifikate : CE, VDE
 Länge Anschlusskabel : 230 cm
 Anzahl Verdichter : 1
 Anzahl unabhängiger Kühlkreisläufe : 1
 Innenlüfter : Nein
 Scharniere wechselbar : Ja
 Anzahl verstellbarer Ablagen-Kühlteil (Stck) : 2
 Flaschenregale : Nein
 EAN-Nummer : 4242004239758
 Marke : Neff
 Internationale Bestellbezeichnung : K4316XFF0
 Produktkategorie : Kühlschrank
 Frostfree System : Nein
 Art der Installation : Unterbaugeräte

Sonderzubehör

KU1213Z0 Vorsatztür, Edelstahl



4 242004 239758

N 50, Unterbau-Kühlschrank, 82 x 60 cm,
Flachscharnier
K4316XFF0



COOKING PASSION SINCE 1877

Ausstattung

Leistung und Verbrauch

- Energieeffizienzklasse: F
- Nutzinhalt gesamt: 137 l
- Nutzinhalt Kühlfächer: 137 l
- Nutzinhalt Tiefkühlfächer: 0 l
- Energieverbrauch / Jahr: 114 kWh/a
- Klimaklasse: SN-ST
- SuperGefrieren: nein
- Geräuscheffizienzklasse / Geräusch-Wert: C / 38 dB

Design

- vollintegrierbar
- Be- und Entlüftung im Sockelbereich, kein Ausschnitt in der Arbeitsplatte erforderlich
- Reinigungsfreundlicher, heller Innenraum
- Innenausstattung mit Metall-Applikationen

Komfort und Sicherheit

- Drehwähler für Temperaturregelung
- Vollautomatische Abtauung im Kühlraum
- 1 Kompressor / 1 Kältekreislauf

Kühlteil

- 3 Abstellflächen aus Sicherheitsglas, davon 2 höhenverstellbar
- Große Auszugschale

Frischhaltesystem

- 2 FreshSafe Boxen - Der ideale Ort zur optimalen Lagerung für Ihr Obst und Gemüse.
- 1 Flaschenabsteller, 2 Türabsteller
- davon 1 Flaschenhalter mit extra tiefen Türabsteller
- LED Beleuchtung

Technische Informationen

- Höhenverstellbare Füße vorne
- Türanschlag rechts, wechselbar
- Anschlusswert: Anschlusswert: 90 W
- 220 - 240 V

Maße

- Nischenmaße (H x B x T): 82.0 cm x 60.0 cm x 55.0 cm
- Gerätemaße (H x B x T): 82.0 cm x 59.8 cm x 54.8 cm

Zubehör

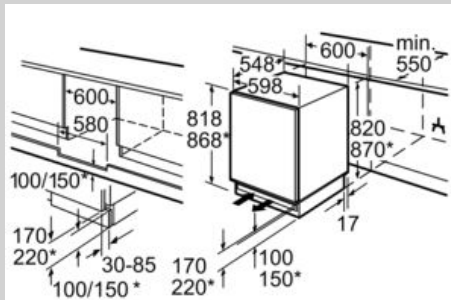
- 1 x Eierablage

SONDERZUBEHÖR

- KSGG0MZ0, KU1213Z0

N 50, Unterbau-Kühlschrank, 82 x 60 cm,
Flachscharnier
K4316XFF0

Maßzeichnungen

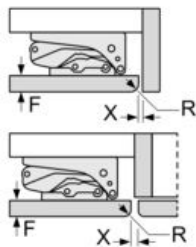


* variabler Sockel/
Unterbauhöhe

Platz für elektrischen Anschluß seitlich rechts
oder links neben dem Gerät. Be- und
Entlüftung im Sockel.

Maße in mm

Maße in mm
Empfehlung Spaltmaße für Flachscharnier



	F	R	X
16-19	0-3	2,5	
20	0-1	3	
	2-3	2,5	
21	0-1	3	
	2-3	2,5	
22	0	4	
	1	3,5	
	2-3	3	

Die in der Tabelle empfohlenen Spaltmaße
sind einzuhalten, um eine kollisionsfreie
Öffnung der Gerätetüre zu gewährleisten
und Beschädigungen am Küchenmöbel
zu vermeiden.



Maximal zulässiges Gewicht der Möbelfronten

Montierte Möbelfronten, die das zulässige Gewicht
überschreiten, können zu Beschädigungen und zu
Funktionsbeeinträchtigung am Scharnier führen

Δ Gewicht

A: Gerätetürhöhe inklusiv Scharniere in mm

B: Ungedämpftes Scharnier, Möbelfront in kg

C: Gedämpftes Scharnier, Möbelfront in kg

	A	B	C
1500-1750	22	22	
720-1400	19	19	
A1	15	19	
A2	15	19	