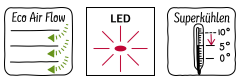


N 50, KÜHLSCHRANK, 87.4 X 54.1 CM,
FLACHSCHARNIER
K11212FEO



Dieser Einbaukühlschrank hält die Lebensmittel dank der idealen Luftzirkulation Eco Air Flow so frisch wie möglich.

- ✓ Eco Air Flow: konstante Luftzirkulation für optimale Temperaturen und gleichmäßiges Kühlen.
- ✓ LED-Beleuchtung: angenehm helles Licht im gesamten Kühlschrank mit langlebigen LEDs.
- ✓ Super Kühlen: senkt die Temperatur, um Getränke oder Zutaten schnell abzukühlen, bevor die normale Einstellung wieder aktiviert wird.

Energieeffizienzklasse: E
 Durchschnittlicher Energieverbrauch in Kilowattstunden pro Jahr (kWh/a) (EU 2017/1369): 92 kWh/a
 Summe der Volumen der Tiefkühlfächer (EU 2017/1369): 0 l
 Summe der Volumen der Kaltlagerfächer und Kühlfächer: 136 l
 Geräuschwert: 35 dB(A) re 1pW
 Geräusch-Effizienzklasse: B
 Bauform: Einbau
 Dekorrahmen/ - platte: Möglich mit Zubehör
 Höhe: 874 mm
 Breite: 541 mm
 Gerätetiefe: 548 mm
 Nischenmaße für Installation mm (HxBxT): 880 x 560 x 550 mm
 Nettogewicht: 30.6 kg
 Absicherung: 10 A
 Türanschlag: Rechts wechselbar
 Spannung: 220-240 V
 Frequenz: 50 Hz
 Länge Anschlusskabel: 230.0 cm
 Anzahl Verdichter: 1
 Anzahl unabhängiger Kühlkreisläufe: 1
 Innenlüfter: Nein
 Scharniere wechselbar: Ja
 Anzahl verstellbarer Ablagen-Kühlteil (Stck): 2
 Flaschenregale: Ja
 EAN-Nummer: 4242004265016
 Marke: Neff
 Internationale Bestellbezeichnung: K11212FEO
 Produktkategorie: Kühlschrank
 Frostfree System: Nicht zutreffend
 Gerätetyp: Vollintegriert
 Integriertes Zubehör: 1 x Flaschenablage

1 x Flaschenablage

KF1213S0 Türfront schwarz m Alu-Dekor
 KF1213Z0 Türfront weiß + Alu-Dekorrahmen
 KS6B0RZ0 Flaschenablage
 KSGG0MZ0 Butterdose



N 50, KÜHLSCHRANK, 87.4 X 54.1 CM,
FLACHSCHARNIER
K11212FEO

Leistung und Verbrauch

- Energieeffizienzklasse: E
- Energieverbrauch / Jahr: 92 kWh/a
- Geräuscheffizienzklasse / Geräusch-Wert: B / 35 dB
- Nutzinhalt gesamt: 136 l
- Klimaklasse: SN-ST

Design

- LED Beleuchtung

Komfort und Sicherheit

- Elektronische Temperaturregelung über LED ablesbar
- Super-Taste: Super Kühlen mit automatischer Deaktivierung
- Vollautomatische Abtauung im Kühlraum
- Reinigungsfreundlicher, heller Innenraum

Kühlteil

- Nutzinhalt Kühlfächer: 136 l
- 3 Abstellflächen aus Sicherheitsglas, davon 2 x höhenverstellbar
- 1 Flaschenabsteller, 1 Türabsteller
- Flaschenkamm
- 2 Türabsteller
- 1 Flaschenabsteller

Frischhaltesystem

- FreshSafe Schublade - Der ideale Ort zur optimalen Lagerung für Ihr Obst und Gemüse.

Maße

- Nischenmaße (H x B x T): 88.0 cm x 56.0 cm x 55.0 cm
- Gerätemaße (H x B x T): 87.4 cm x 54.1 cm x 54.8 cm
- 220 - 240 V

Sonderzubehör

- KF1213S0, KF1213Z0, KS6B0RZ0, KSGG0MZ0

Zubehör

- 1 x Flaschenablage

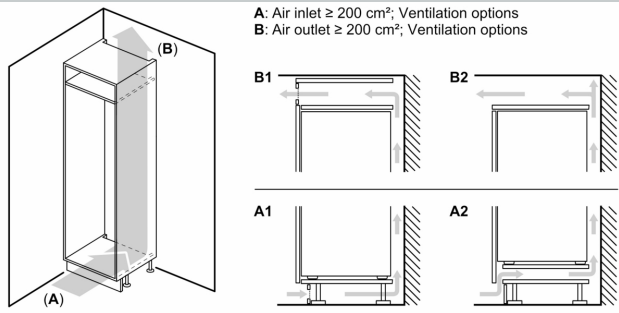
Montage

- easy Installation
- Flachscharnier
- Türanschlag rechts, wechselbar
- Einbau, vollintegriert

Technische Informationen

- 1 Kompressor /1 Kältekreislauf
- Länge des Anschlusskabel: 230 cm
- Auf Basis der Ergebnisse der Normprüfung über 24 Std. Tatsächlicher Verbrauch abhängig von Nutzung/Standort des Geräts.

N 50, KÜHLSCHRANK, 87.4 X 54.1 CM,
FLACHSCHARNIER
K11212FEO

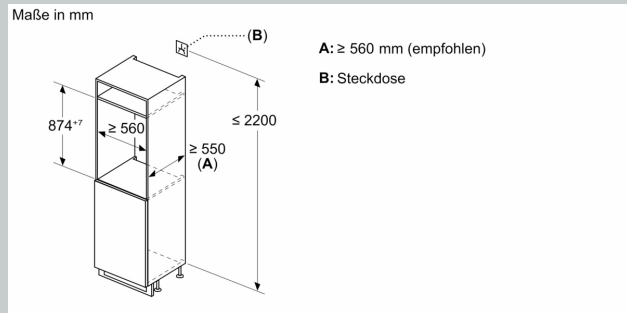
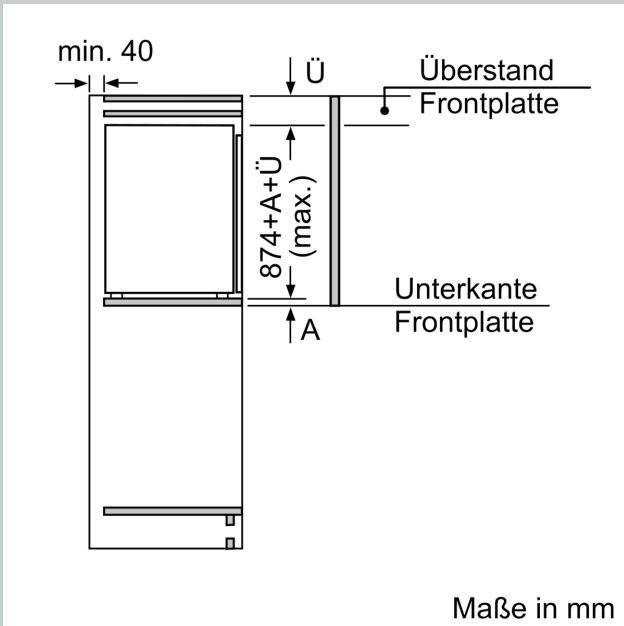


Maximal zulässiges Gewicht der Möbelfronten

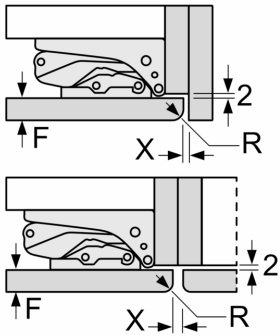
Montierte Möbelfronten, die das zulässige Gewicht überschreiten, können zu Beschädigungen und zu Funktionsbeeinträchtigungen der Scharniere führen

Δ Gewicht
A: Gerätürhöhe inklusive Scharniere in mm
B: Ungedämpftes Scharnier, Möbelfront in kg
C: Gedämpftes Scharnier, Möbelfront in kg
D: Zusätzliche mögliche Last in kg mit Schwerlastsatz

A	B	C	D
1500-1750	22	22	B+5 / C+5
720-1400	19	19	
A1	15	19	
A2	15	19	



Maße in mm
Empfehlung Spaltmaße für Flachscharnier



F	R	X
16-19	0-3	2,5
20	0-1	3
	2-3	2,5
21	0-1	3
	2-3	2,5
22	0	4
	1	3,5
	2-3	3

Die in der Tabelle empfohlenen Spaltmasse sind einzuhalten, um eine kollisionsfreie Öffnung der Gerätetüre zu gewährleisten und Beschädigungen am Küchenmöbel zu vermeiden.