

N 70, KÜHLSCHRANK, 88 X 56 CM,
FLACHSCHARNIER
K11213F30



A⁺⁺



Der Einbaukühlschrank hält Obst und Gemüse 2x länger frisch und kann dank Tür-Dekorplatte auch individuell gestaltet werden.

- ✓ Fresh Safe 2 – ideal zum Aufbewahren von Obst und Gemüse.
- ✓ EasyAccess Shelf – ausziehbar, damit Sie besser an alles herankommen.
- ✓ Vario Shelf – mit dieser Glasablage gestalten Sie den Innenraum flexibel, indem eine Hälfte unter die andere geschoben wird.
- ✓ Höhenverstellbare Böden schaffen Platz für alle Größen, Höhen und Formen der Lieblingszutaten.
- ✓ Sicherheitsglas sorgt für sorgenfreies Kühlen von schweren Zutaten

Ausstattung

Technische Daten

Bauform: Einbau
 Dekorrahmen/ - platte: Möglich mit Zubehör
 Höhe: 874 mm
 Breite: 558 mm
 Gerätetiefe: 545 mm
 Min. Nischenmaße für Installation (H x B x T): .880 x 560 x 550 mm
 Nettogewicht: 32.1 kg
 Anschlusswert: 90 W
 Absicherung: 10 A
 Türanschlag: Rechts wechselbar
 Spannung: 220-240 V
 Frequenz: 50 Hz
 Länge Anschlusskabel: 230.0 cm
 Anzahl Verdichter: 1
 Anzahl unabhängiger Kühlkreisläufe: 1
 Innenlüfter: Nein
 Scharniere wechselbar: Ja
 Anzahl verstellbarer Ablagen-Kühlteil (Stck): 3
 Flaschenregale: Nein
 EAN-Nummer: 4242004165873
 Marke: Neff
 Internationale Bestellbezeichnung: K11213F30
 Produktkategorie: Kühlschrank
 Frostfree System: Nein
 Gerätetyp: Einbau / Vollintegrierbar
 Integriertes Zubehör: 2 x Eierablage

Zubehör

2 x Eierablage

Sonderzubehör

KF1213S0	Türfront schwarz m Alu-Dekor
KF1213Z0	Türfront weiß + Alu-Dekorrahmen
KS9E0FZ0	FlexCooling Nachrüst-Paket
Z10020	Flaschenablage



N 70, KÜHLSCHRANK, 88 X 56 CM,
FLACHSCHARNIER
K11213F30

Ausstattung

Ausstattung:

- Flachscharnier,
- LED Beleuchtung

Kühlteil

- Kühlraum: 144 l Nutzinhalt
- 4 Abstellflächen aus Sicherheitsglas (3 höhenverstellbar), davon ein 1 x VarioShelf
- 3 Türabsteller, davon 1 Butter-/Käsefach
- VarioShelf: teilbare Glasplatte zur Nutzung auch für hohe Gefäße
- EasyAccess Shelf: ausziehbarer Glasrand mit erhöhtem Rand für bessere Übersicht und leichten Zugriff
- 1 FreshSafe2 Schublade; Nährstoffe bleiben bei erhöhter Luftfeuchtigkeit bis zu 2x länger erhalten.

Komfort und Sicherheit

- TouchControl - Elektronische Temperaturregelung, exakt digital ablesbar
- VitaControl - Konstante Temperatur durch intelligente Sensortechnik
- Vollautomatische Abtauung im Kühlraum
- Super-Taste: Superkühlen mit automatischer Deaktivierung
- Akustischer Türalarm

Leistung und Verbrauch

- Energie-Effizienz-Klasse: A++ auf einer Energieeffizienzklassen-Skala von A+++ bis D
- Energieverbrauch: 97 kWh/Jahr
- Nutzinhalt gesamt: 144 l
- Klimaklasse: SN-T
- Geräuschwert: 33 dB(A) re 1 pW

Technische Informationen

- Türanschlag rechts, wechselbar

Maße

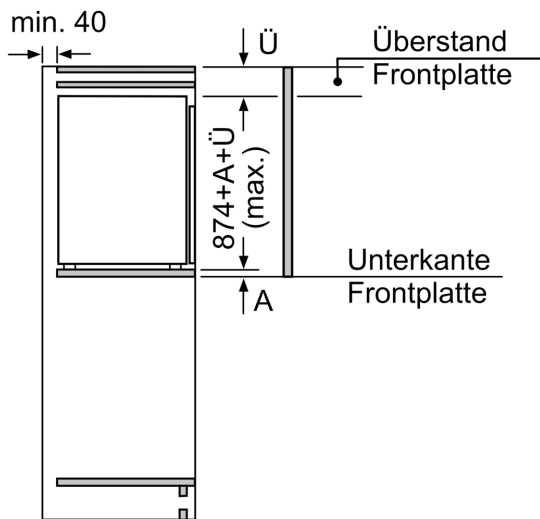
- Gerätemaße (H x B x T): 87.4 cm x 55.8 cm x 54.5 cm
- Nischenmaße (H x B x T): 88.0 cm x 56.0 cm x 55.0 cm
- Anschlusswert: 90 W
- 220 - 240 V
- Transportgriffe

Zubehör

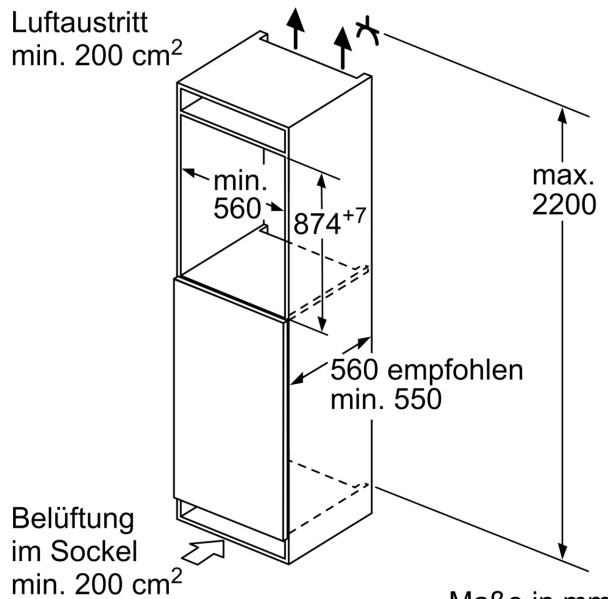
- 2 x Eierablage
- Flaschenkamm

N 70, KÜHLSCHRANK, 88 X 56 CM,
FLACHSCHARNIER
K11213F30

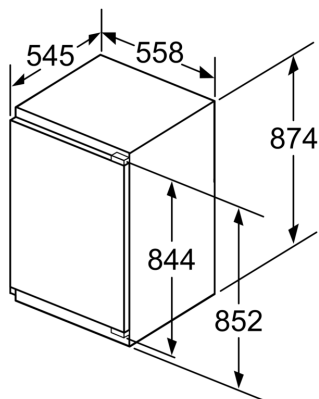
Maßzeichnungen



Maße in mm

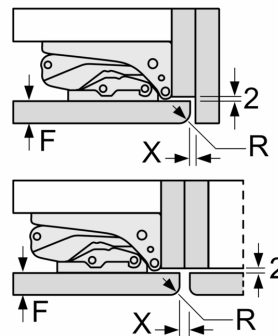


Maße in mm



Maße in mm

Maße in mm
Empfehlung Spaltmaße für Flachscharnier



F	R	X
16-19	0-3	2,5
20	0-1	3
	2-3	2,5
21	0-1	3
	2-3	2,5
22	0	4
	1	3,5
	2-3	3

Die in der Tabelle empfohlenen Spaltmasse sind einzuhalten, um eine kollisionsfreie Öffnung der Gerätetüre zu gewährleisten und Beschädigungen am Küchenmöbel zu vermeiden.