

N 70, KÜHLSCHRANK, 122.5 X 56 CM,
FLACHSCHARNIER MIT SOFTEINZUG
K11416DDO



- ✓ Fresh Safe 2 – ideal zum Aufbewahren von Obst und Gemüse.
- ✓ EasyAccess Shelf – ausziehbar, damit Sie besser an alles herankommen.
- ✓ Vario Shelf – mit dieser Glasablage gestalten Sie den Innenraum flexibel, indem eine Hälfte unter die andere geschoben wird.
- ✓ Höhenverstellbare Böden schaffen Platz für alle Größen, Höhen und Formen der Lieblingszutaten.
- ✓ Sicherheitsglas sorgt für sorgenfreies Kühlen von schweren Zutaten

Ausstattung

Technische Daten

Energieeffizienzklasse:	D
Durchschnittlicher Energieverbrauch in Kilowattstunden pro Jahr (kWh/a) (EU 2017/1369):	81 kWh/a
Summe der Volumen der Tiefkühlfächer (EU 2017/1369):	0 l
Summe der Volumen der Kaltlagerfächer (EU 2017/1369):	211 l
Geräuschwert:	34 dB(A) re 1 pW
Geräusch-Effizienzklasse:	B
Bauform:	Einbau
Dekorrahmen/ - platte:	Möglich mit Zubehör
Höhe:	1221 mm
Breite:	558 mm
Gerätetiefe:	545 mm
Min. Nischenmaße für Installation (H x B x T):	1225.0 x 560 x 550 mm
Nettogewicht:	44.4 kg
Anschlusswert:	90 W
Absicherung:	10 A
Türanschlag:	Rechts wechselbar
Spannung:	220-240 V
Frequenz:	50 Hz
Länge Anschlusskabel:	230.0 cm
Anzahl Verdichter:	1
Anzahl unabhängiger Kühlkreisläufe:	1
Innenlüfter:	Nein
Scharniere wechselbar:	Ja
Anzahl verstellbarer Ablagen-Kühlteil (Stck):	5
Flaschenregale:	Nein
EAN-Nummer:	4242004249023
Marke:	Neff
Internationale Bestellbezeichnung:	K11416DDO
Produktkategorie:	Kühlschrank
Frostfree System:	Nein
Gerätetyp:	Einbau / Vollintegrierbar
Integriertes Zubehör:	2 x Eierablage

Zubehör

2 x Eierablage

Sonderzubehör

KS9E0FZ0	FlexCooling Nachrüst-Paket
Z10020	Flaschenablage
K13Z6D0	Softclose Flachscharnier
KF1413S0	Türfront schwarz m Alu-Dekorrahme
KF1413Z0	Türfront weiß m Alu-Dekorrahme
KS1860Z0	Flexibles Flaschengitter



*N 70, KÜHLSCHRANK, 122.5 X 56 CM,
FLACHSCHARNIER MIT SOFTEINZUG
K11416DD0*

Ausstattung

Leistung und Verbrauch

- Energieeffizienzklasse: D
- Nutzinhalt gesamt: 211 l
- Nutzinhalt Kühlfächer: 211 l
- Nutzinhalt Tiefkühlfächer: 0 l
- Energieverbrauch / Jahr: 81 kWh/a
- Klimaklasse: SN-ST
- SuperGefrieren: nein
- Geräuscheffizienzklasse / Geräusch-Wert: B / 34 dB

Design

- LED mit Soft Start

Komfort und Sicherheit

- TouchControl - Elektronische Temperaturregelung, exakt digital ablesbar
- VitaControl - Konstante Temperatur durch intelligente Sensortechnik
- Vollautomatische Abtauung im Kühlraum
- Super-Taste: Superkühlen mit automatischer Deaktivierung
- Akustischer Türalarm

Kühlteil

- 6 Abstellflächen aus Sicherheitsglas (5 höhenverstellbar), davon ein 1 x VarioShelf
- Flexibles Flaschengitter
- 4 Türabsteller, davon 1 Butter-/Käsefach

Frischhaltesystem

- 1 FreshSafe2 Schublade; Nährstoffe bleiben bei erhöhter Luftfeuchtigkeit bis zu 2x länger erhalten.

Maße

- Gerätemaße (H x B x T): 122.1 cm x 55.8 cm x 54.5 cm
- Nischenmaße (H x B x T): 122.5 cm x 56.0 cm x 55.0 cm

Technische Informationen

- Türanschlag rechts, wechselbar
- Anschlusswert: 90 W
- 220 - 240 V

Zubehör

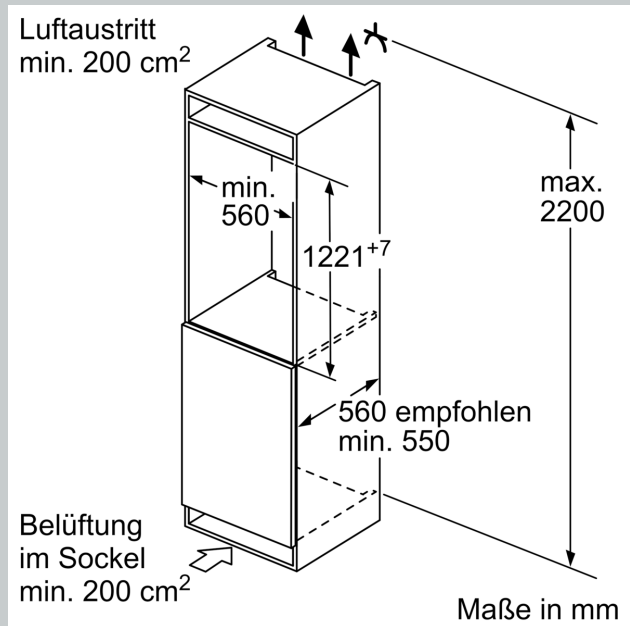
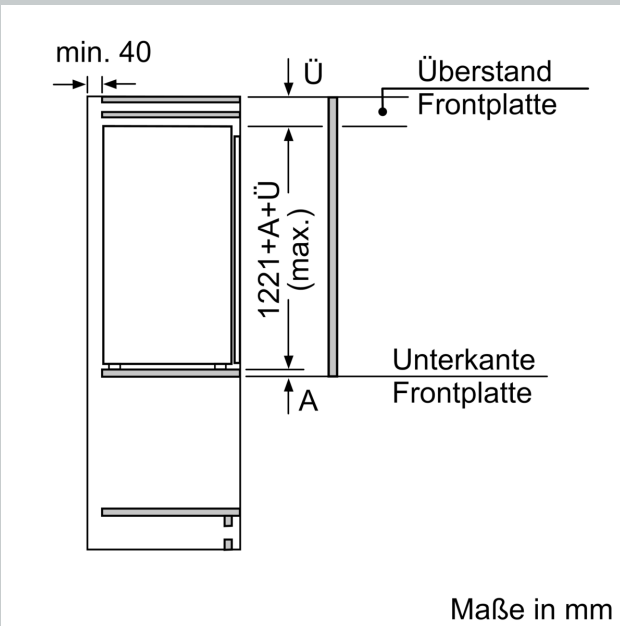
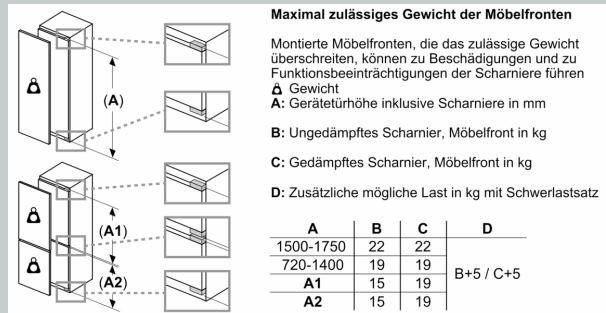
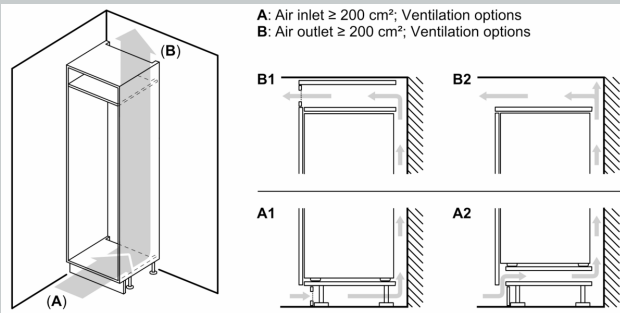
- 2 x Eierablage

SONDERZUBEHÖR

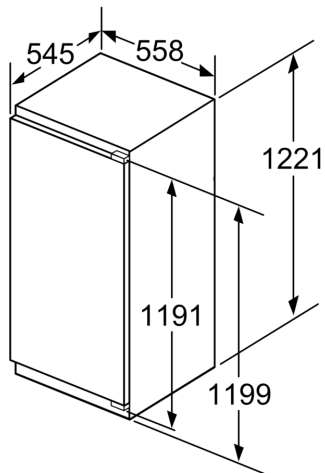
- KS9E0FZ0, Z10020, K13Z6D0, KF1413S0, KF1413Z0, KS1860Z0

N 70, KÜHLSCHRANK, 122.5 X 56 CM,
FLACHSCHARNIER MIT SOFTEINZUG
K11416DDO

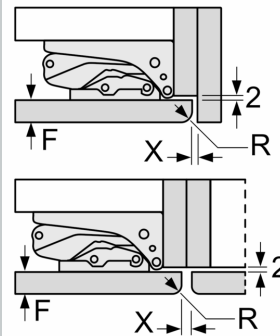
Maßzeichnungen



Maßzeichnungen



Maße in mm

 Maße in mm
 Empfehlung Spaltmaße für Flachscharnier


F	R	X
16-19	0-3	2,5
20	0-1	3
	2-3	2,5
21	0-1	3
	2-3	2,5
22	0	4
	1	3,5
	2-3	3

Die in der Tabelle empfohlenen Spaltmaße sind einzuhalten, um eine kollisionsfreie Öffnung der Gerätetüre zu gewährleisten und Beschädigungen am Küchenmöbel zu vermeiden.