

N 70, KÜHLSCHRANK, 177.2 X 55.8 CM,
FLACHSCHARNIER
K11813FEO



Der Einbaukühlschrank hält Obst und Gemüse 2x länger frisch und kann dank Tür-Dekorplatte auch individuell gestaltet werden.

- ✓ Fresh Safe 2: ideal zum Aufbewahren von Obst und Gemüse.
- ✓ Fresh Safe: Schublade für flexible Lagermöglichkeiten von Obst und Gemüse.
- ✓ Easy Access Shelf: ausziehbar, damit Sie besser an alles herankommen.
- ✓ Vario Shelf: mit dieser Glasablage gestalten Sie den Innenraum flexibel, indem eine Hälfte unter die andere geschoben wird.
- ✓ Höhenverstellbare Böden: flexible Glasböden schaffen den Platz, den Sie für inspirierende Gerichte in Ihrem Kühlschrank benötigen.

Energieeffizienzklasse: E
 Durchschnittlicher Energieverbrauch in Kilowattstunden pro Jahr (kWh/a) (EU 2017/1369): 115 kWh/a
 Summe der Volumen der Tiefkühlfächer (EU 2017/1369): 0 l
 Summe der Volumen der Kaltlagerfächer und Kühlfächer: 319 l
 Geräuschwert: 37 dB(A) re 1pW
 Geräusch-Effizienzklasse: C
 Bauform: Einbau
 Dekorrahmen/ -platte: Nicht möglich
 Höhe: 1772 mm
 Breite: 558 mm
 Gerätetiefe: 545 mm
 Nischenmaße für Installation mm (HxBxT): ... 1775 x 560 x 550 mm
 Nettogewicht: 62.1 kg
 Anschlusswert: 90 W
 Absicherung: 10 A
 Türanschlag: Rechts wechselbar
 Spannung: 220-240 V
 Frequenz: 50 Hz
 Länge Anschlusskabel: 230.0 cm
 Anzahl Verdichter: 1
 Anzahl unabhängiger Kühlkreisläufe: 1
 Innenlüfter: Ja
 Scharniere wechselbar: Ja
 Anzahl verstellbarer Ablagen-Kühlteil (Stck): 6
 Flaschenregale: Nein
 EAN-Nummer: 4242004251583
 Marke: Neff
 Internationale Bestellbezeichnung: K11813FEO
 Produktkategorie: Kühlschrank
 Frostfree System: Nicht zutreffend
 Gerätetyp: Vollintegriert

KS0B0SZ0 Schwerlastsatz
 KS9E0FZ0 FlexCooling Nachrüst-Paket
 KSGG0MZO Butterdose
 Z10020 Flaschenablage



N 70, KÜHLSCHRANK, 177.2 X 55.8 CM,
FLACHSCHARNIER
K11813FEO

- K11813FEO
- EasyInstallation

Leistung und Verbrauch

- Energieeffizienzklasse: E
- Energieverbrauch / Jahr: 115 kWh/a
- Geräuscheffizienzklasse / Geräusch-Wert: C / 37 dB
- Nutzinhalt gesamt: 319 l
- Klimaklasse: SN-ST

Design

- LED Beleuchtung

Komfort und Sicherheit

- TouchControl - Elektronische Temperaturregelung, exakt digital ablesbar
- Vita Control - Konstante Temperatur durch intelligente Sensortechnik
- Vollautomatische Abtauung im Kühlraum
- Super-Taste: Super Kühlen mit automatischer Deaktivierung
- Akustischer Alarm bei geöffneter Tür

Kühlteil

- Nutzinhalt Kühlfächer: 319 l
- 7 Abstellflächen aus Sicherheitsglas (6 höhenverstellbar), davon ein 1 Glasplatte ausziehbar, 1 x Vario Shelf (teilbare Glasablage)
- Flexibles Flaschengitter
- 6 Türabsteller, davon 1 Butter-/Käsefach

Frischhaltesystem

- 1 FreshSafe 2 Box auf Teleskopschienen; Nährstoffe bleiben bei erhöhter Luftfeuchtigkeit bis zu 2x länger erhalten.
- 1 FreshSafe Schublade auf Teleskopschienen - zur optimalen Lagerung für Ihr Obst und Gemüse.

Maße

- Gerätemaße (H x B x T): 177.2 cm x 55.8 cm x 54.5 cm
- Nischenmaße (H x B x T): 177.5 cm x 56.0 cm x 55.0 cm

Technische Informationen

- Türanschlag rechts, wechselbar
- Anschlusswert: 90 W
- 220 - 240 V

Zubehör

- Flaschenkamm

SONDERZUBEHÖR

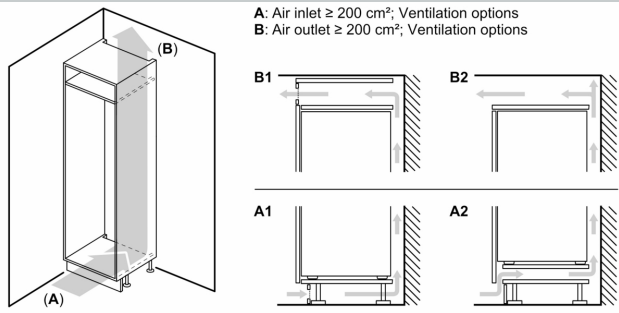
- KS0B0SZ0, KS9E0FZ0, KSGG0MZ0, Z10020

Umwelt und Sicherheit

Montage

Sonderzubehör

N 70, KÜHLSCHRANK, 177.2 X 55.8 CM,
FLACHSCHARNIER
K11813FE0

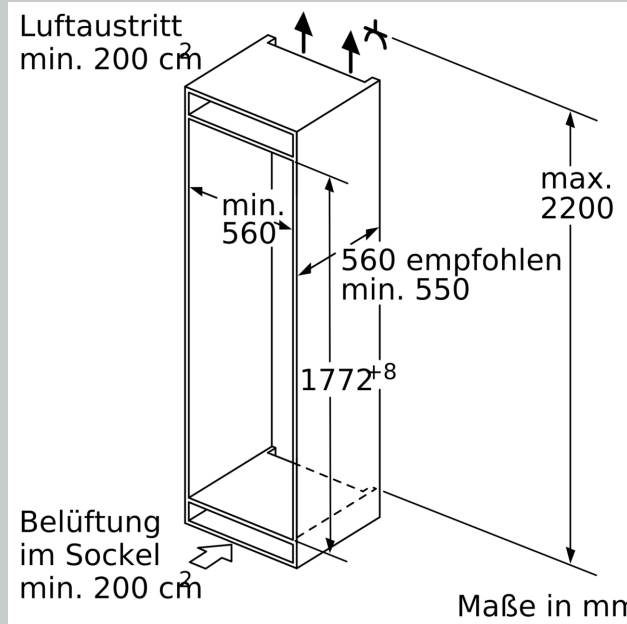
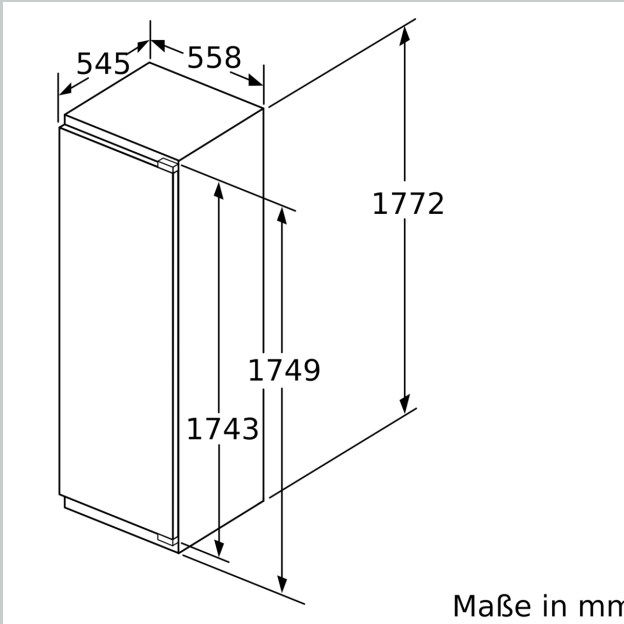


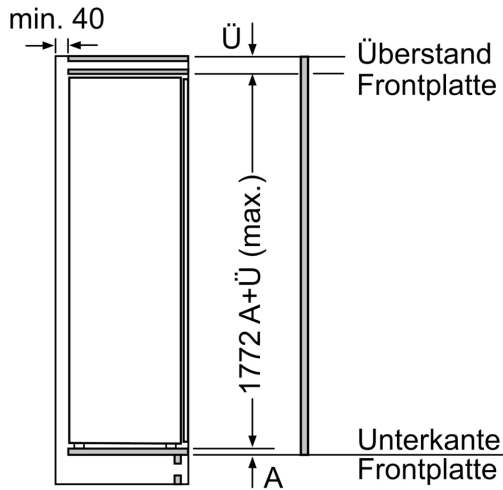
Maximal zulässiges Gewicht der Möbelfronten

Montierte Möbelfronten, die das zulässige Gewicht überschreiten, können zu Beschädigungen und zu Funktionsbeeinträchtigungen der Scharniere führen

Δ Gewicht
A: Gerätürhöhe inklusive Scharniere in mm
B: Ungedämpftes Scharnier, Möbelfront in kg
C: Gedämpftes Scharnier, Möbelfront in kg
D: Zusätzliche mögliche Last in kg mit Schwerlastsatz

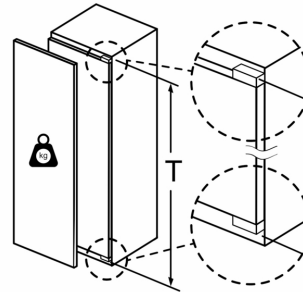
A	B	C	D
1500-1750	22	22	B+5 / C+5
720-1400	19	19	
A1	15	19	
A2	15	19	





Maße in mm

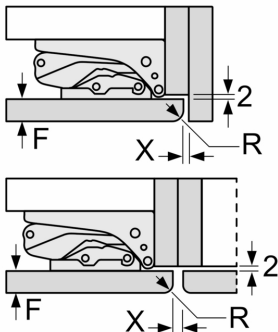
Maximal zulässiges Gewicht der Möbelfronten



Montierte Möbeltüren, die das zulässige Gewicht überschreiten, können zu Beschädigungen und zu Funktionsbeeinträchtigung am Scharnier führen.

T: Gerätetürhöhe inklusive Scharniere in mm:	ungedämpftes Scharnier, Tür in kg:	gedämpftes Scharnier, Tür in kg:
1500-1750	22	22

Maße in mm
Empfehlung Spaltmaße für Flachscharnier



F	R	X
16-19	0-3	2,5
20	0-1	3
	2-3	2,5
21	0-1	3
	2-3	2,5
22	0	4
	1	3,5
	2-3	3

Die in der Tabelle empfohlenen Spaltmasse sind einzuhalten, um eine kollisionsfreie Öffnung der Gerätetüre zu gewährleisten und Beschädigungen am Küchenmöbel zu vermeiden.