

N 70, Einbau-Kühlschrank, 177.5 x 56 cm
KI1816F30



COOKING PASSION SINCE 1877



A++



Der Einbau Kühlschrank mit angenehmer LED Beleuchtung hält Lebensmittel 2x länger frisch bei besonders niedrigem Energieverbrauch.

- ✓ FreshSafe 2: Nährstoffe bleiben bei erhöhter Luftfeuchtigkeit und einer Temperatur von +4° C optimal enthalten
- ✓ FreshSafe: Der ideale Ort zur optimalen Lagerung für Ihr Obst und Gemüse.
- ✓ EasyAccess Shelf: Sorgt für mehr Ordnung und bessere Übersicht sowie einen leichteren Zugriff auf die Lebensmittel.
- ✓ VarioShelf: Die teilbare und unterschiebbare Glasplatte ermöglicht eine flexible Innenraum-Ausstattung.
- ✓ Höhenverstellbare Böden schaffen Platz für alle Größen, Höhen und Formen der Lieblingszutaten.

Ausstattung

Technische Daten

Bauform : Eingebaut
 Dekorrahmen/ - platte : Nicht möglich
 Höhe (mm) : 1772
 Gerätebreite (mm) : 558
 Gerätetiefe (mm) : 545
 Nischenmaße (H x B x T) (mm) : 1775.0 x 560 x 550
 Nettogewicht (kg) : 66,484
 Anschlusswert (W) : 90
 Absicherung (A) : 10
 Türanschlag : rechts wechselbar
 Spannung (V) : 220-240
 Frequenz (Hz) : 50
 Approbationszertifikate : CE, VDE
 Länge Anschlusskabel (cm) : 230
 Anzahl Verdichter : 1
 Anzahl unabhängiger Kühlkreisläufe : 1
 Innenlüfter : Ja
 Scharniere wechselbar : Ja
 Anzahl verstellbarer Ablagen-Kühlteil (Stck) : 6
 Flaschenregale : Ja
 EAN-Nummer : 4242004206781
 Marke : Neff
 Internationale Bestellbezeichnung : KI1816F30
 Produktkategorie : Kühlschrank
 Jährlicher Energieverbrauch (kWh/annum) - neu (2010/30/EC) : 116,00
 Nettofassungsvermögen Kühlteil (l) - neu (2010/30/EC) : 319
 Nettofassungsvermögen Gefrierenteil (l) - neu (2010/30/EC) : 0
 Frostfree System : Nein
 Gefrierleistung (kg/24h) - neu (2010/30/EC) : 0
 Schalleistung (dB(A) re 1 pW) : 37
 Klimaklasse : SN-T
 Art der Installation : Vollintegrierbar

Sonderzubehör

K13Z6D0	Softclose Flachscharnier
KS1840Z0	GourmetTablett
KS1860Z0	Flexibles Flaschengitter
Z10020	Flaschenablage



4 242004 206781

Ausstattung

Ausstattung:

- Flachscharnier,
- EmotionLight - sanft aufdimmende LED-Innenbeleuchtung

Kühlteil

- Kühlraum: 319 l Nutzinhalt
- Ventilator mit Aktivkohlefilter für besseren Geruch und Hygiene
- 7 Abstellflächen aus Sicherheitsglas (6 höhenverstellbar), davon 1 x VarioShelf, 2 Glasplatten ausziehbar
- Spezial-Flaschenrost
- 6 Türabsteller, davon 1 Butter-/ Käsefach
- 1 FreshSafe 2 Box auf Teleskopschienen; Nährstoffe bleiben bei erhöhter Luftfeuchtigkeit bis zu 2x länger erhalten.
1 FreshSafe Schublade auf Teleskopschienen - zur optimalen Lagerung für Ihr Obst und Gemüse.

Komfort und Sicherheit

- TouchControl - Elektronische Temperaturregelung, exakt digital ablesbar
- VitaControl - Konstante Temperatur durch intelligente Sensortechnik
- Vollautomatische Abtauung im Kühlraum
- Superkühlen mit automatischer Deaktivierung
- Akustischer Türalarm

Leistung und Verbrauch

- Energie-Effizienz-Klasse: A++ auf einer Energieeffizienzklassen-Skala von A+++ bis D
- Energieverbrauch: 116 kWh/Jahr
- Nutzinhalt gesamt: 319 l
- Geräuschwert: 37 dB(A) re 1 pW
- Klimaklasse: SN-T

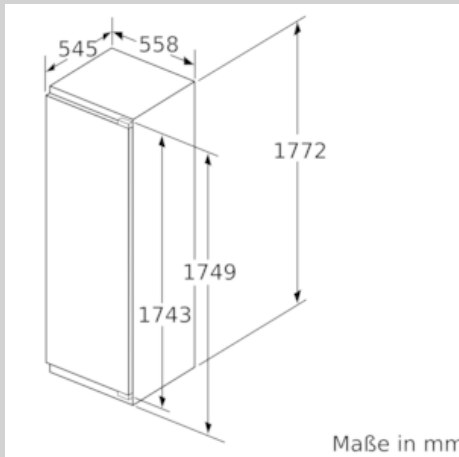
Technische Informationen

- Türanschlag rechts, wechselbar
- Geräte Maße (H x B x T): 177.2 cm x 55.8 cm x 54.5 cm
- Nischen Maße (H x B x T): 177.5 cm x 56.0 cm x 55.0 cm
- Anschlusswert: Anschlusswert: 90 W
- 220 - 240 V
- Transportgriffe

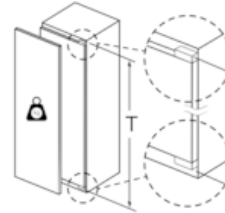
Zubehör

- 2 x Eierablage
- Flaschenkamm

Maßzeichnungen

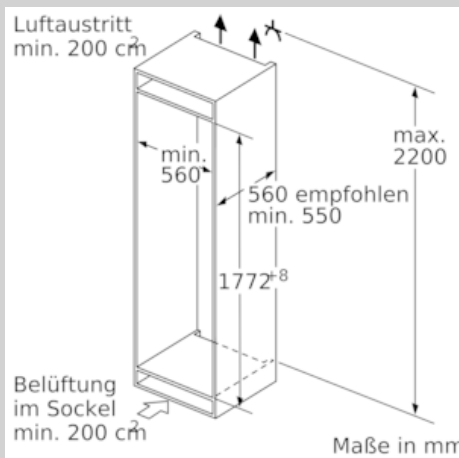


Maximal zulässiges Gewicht der Möbelfronten

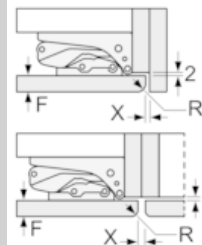


Montierte Möbeltüren, die das zulässige Gewicht überschreiten, können zu Beschädigungen und zu Funktionsbeeinträchtigung am Scharnier führen.

T: Gerätürhöhe inklusive Scharniere in mm:	ungedämpftes Scharnier, Tür in kg:	gedämpftes Scharnier, Tür in kg:
1500-1750	22	22



Maße in mm
Empfehlung Spaltmaße für Flachscharnier



F	R	X
16-19	0-3	2,5
20	0-1	3
	2-3	2,5
21	0-1	3
	2-3	2,5
22	0	4
	1	3,5
	2-3	3

Die in der Tabelle empfohlenen Spaltmaße sind einzuhalten, um eine kollisionsfreie Öffnung der Gerätüre zu gewährleisten und Beschädigungen am Küchenmöbel zu vermeiden.

