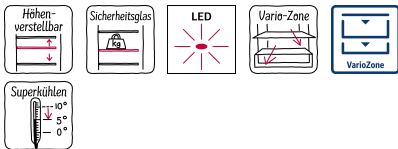


N 30, EINBAU-KÜHLSCHRANK MIT GEFRIERFACH,  
177,5 X 56 CM, SCHLEPPSCHARNIER  
KI2821SEO



Der Einbaukühlschrank mit geräumigem \*\*\*\* Gefrierfach mit Fresh Safe-Schublade für Obst und Gemüse und vielen flexiblen Ablagemöglichkeiten.

- ✓ Höhenverstellbare Böden schaffen Platz für alle Größen, Höhen und Formen der Lieblingszutaten.
- ✓ Sicherheitsglas sorgt für sorgenfreies Kühlen von schweren Zutaten
- ✓ LED-Beleuchtung: angenehm helles Licht im gesamten Kühlschrank mit langlebigen LEDs.
- ✓ Vario Zone: Personalisieren Sie Ihre Schubladen mit verschiedenen Beladungsoptionen, damit Gefriergut optimal Platz findet.
- ✓ Super Cooling: senkt die Temperatur, um Getränke oder Zutaten schnell abzukühlen, bevor die normale Einstellung wieder aktiviert wird.

#### Ausstattung

##### Technische Daten

Energieeffizienzklasse: ..... E  
 Durchschnittlicher Energieverbrauch in Kilowattstunden pro Jahr (kWh/a) (EU 2017/1369): ..... 177 kWh/a  
 Summe der Volumen der Tiefkühlfächer (EU 2017/1369): ..... 34 l  
 Summe der Volumen der Kaltlagerfächer und Kühlfächer: ..... 246 l  
 Geräuschwert: ..... 35 dB(A) re 1 pW  
 Geräusch-Effizienzklasse: ..... B  
 Bauform: ..... Einbau  
 Dekorrahmen/ -platte: ..... Möglich mit Zubehör  
 Höhe: ..... 1772 mm  
 Breite: ..... 541 mm  
 Gerätetiefe: ..... 548 mm  
 Min. Nischenmaße für Installation (H x B x T): ..1775.0 x 560 x 550 mm  
 Nettogewicht: ..... 54.9 kg  
 Absicherung: ..... 10 A  
 Türanschlag: ..... Rechts wechselbar  
 Spannung: ..... 220-240 V  
 Frequenz: ..... 50 Hz  
 Länge Anschlusskabel: ..... 230.0 cm  
 Anzahl Verdichter: ..... 1  
 Anzahl unabhängiger Kühlkreisläufe: ..... 1  
 Innenlüfter: ..... Ja  
 Scharniere wechselbar: ..... Ja  
 Anzahl verstellbarer Ablagen-Kühlteil (Stck): ..... 4  
 Flaschenregale: ..... Nein  
 EAN-Nummer: ..... 4242004271987  
 Marke: ..... Neff  
 Internationale Bestellbezeichnung: ..... KI2821SEO  
 Produktkategorie: ..... Kühlschrank  
 Frostfree System: ..... Nein  
 Gerätetyp: ..... Vollintegriert  
 Integriertes Zubehör: ..... 3 x Eierablage, 1 x Eiswürfelschale

#### Zubehör

3 x Eierablage, 1 x Eiswürfelschale

#### Sonderzubehör

KS6B0RZ0 Flaschenablage  
 KSGG0MZ0 Butterdose



N 30, EINBAU-KÜHLSCHRANK MIT GEFRIERFACH,  
177,5 X 56 CM, SCHLEPPSCHARNIER  
KI2821SEO

## Ausstattung

### Leistung und Verbrauch

- Energieeffizienzklasse: E
- Energieverbrauch / Jahr: 177 kWh/a
- Geräuscheffizienzklasse / Geräusch-Wert: B / 35 dB
- Nutzinhalt gesamt: 280 l

### Design

- LED Beleuchtung

### Komfort und Sicherheit

- Elektronische Temperaturregelung über LED ablesbar
- Super-Taste: Superkühlen mit automatischer Deaktivierung
- SuperGefrieren: ja

### Kühlteil

- Nutzinhalt Kühlfächer: 246 l
- 6 Abstellflächen aus Sicherheitsglas, davon 4 x höhenverstellbar
- 5 Türabsteller

### Frischhaltesystem

- 2 FreshSafe Boxen - Der ideale Ort zur optimalen Lagerung für Ihr Obst und Gemüse.

### Gefrierteil

- Nutzinhalt Tiefkühlfächer: 34 l
- 1 Gefrierfach mit Klappe
- Gefriervermögen in 24 Std.: 2.5 kg
- Lagerzeit bei Störung : 18 h

### Maße

- Gerätemaße ( H x B x T): 177.2 cm x 54.1 cm x 54.8 cm
- Nischenmaße (H x B x T): 177.5 cm x 56.0 cm x 55.0 cm

### Technische Informationen

- Integrierter Kühlschrank
- easy Installation
- Schleppscharnier,
- 220 - 240 V
- Klimaklasse: SN-ST
- Länge des Anschlusskabel: 230 cm

### Zubehör

- 3 x Eierablage, 1 x Eiswürfelschale

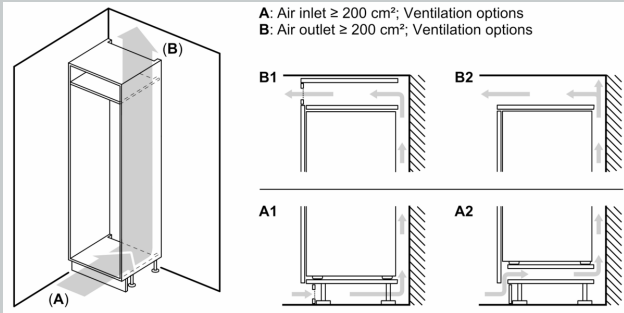
### Länderspezifische Optionen

- Auf Basis der Ergebnisse der Normprüfung über 24 Std. Tatsächlicher Verbrauch abhängig von Nutzung/Standort des Geräts.

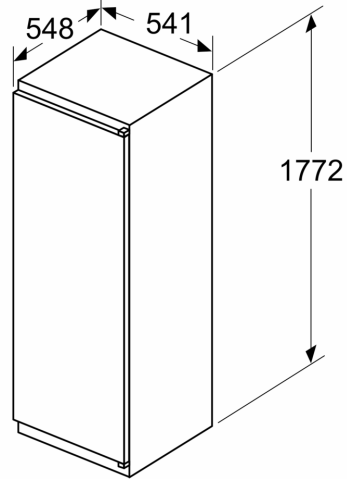
### Umwelt und Sicherheit

N 30, EINBAU-KÜHLSCHRANK MIT GEFRIERFACH,  
177,5 X 56 CM, SCHLEPPSCHARNIER  
K12821SE0

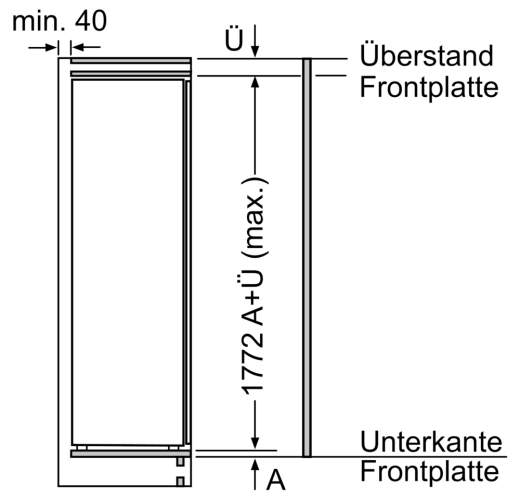
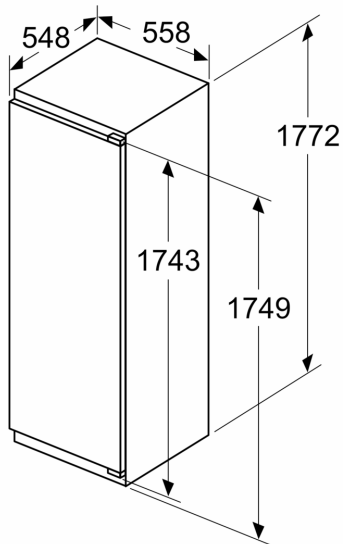
Maßzeichnungen



Maße in mm

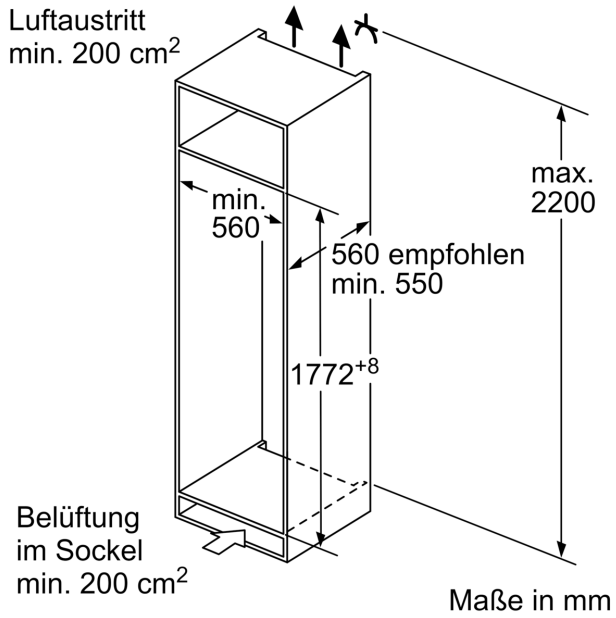


Maße in mm

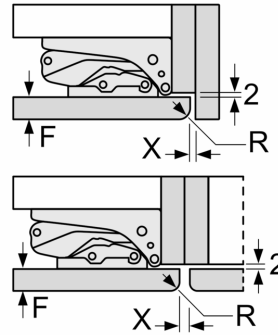


Maße in mm

Maßzeichnungen



Maße in mm  
Empfehlung Spaltmaße für Flachscharnier



F	R	X
16-19	0-3	2,5
20	0-1	3
	2-3	2,5
21	0-1	3
	2-3	2,5
22	0	4
	1	3,5
	2-3	3

Die in der Tabelle empfohlenen Spaltmasse sind einzuhalten, um eine kollisionsfreie Öffnung der Gerätetüre zu gewährleisten und Beschädigungen am Küchenmöbel zu vermeiden.