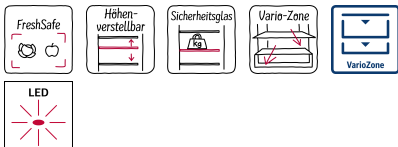


N 50, EINBAU-KÜHLSCHRANK MIT GEFRIERFACH,  
 177,5 X 56 CM, FLACHSCHARNIER  
 KI2822FF0



Der Einbau-Kühlschrank mit \*\*\*\*Gefrierfach hält Lebensmittel bis zu 2x länger frisch bei besonders niedrigem Energieverbrauch.

- ✓ Fresh Safe: Schublade für flexible Lagermöglichkeiten von Obst und Gemüse.
- ✓ Höhenverstellbare Böden: flexible Glasböden schaffen den Platz, den Sie für inspirierende Gerichte in Ihrem Kühlschrank benötigen.
- ✓ Sicherheitsglas: unsere Ablagen aus Sicherheitsglas kühlen flexibel und sorgenfrei große Mengen an Köstlichkeiten.
- ✓ Vario Zone: Personalisieren Sie Ihre Schubladen mit verschiedenen Beladungsoptionen, damit Gefriergut optimal Platz findet.
- ✓ LED-Beleuchtung: angenehm helles Licht im gesamten Kühlschrank mit langlebigen LEDs.

Energieeffizienzklasse: ..... F  
 Durchschnittlicher Energieverbrauch in Kilowattstunden pro Jahr (kWh/a) (EU 2017/1369): ..... 222 kWh/a  
 Summe der Volumen der Tiefkühlfächer (EU 2017/1369): ..... 34 l  
 Summe der Volumen der Kaltlagerfächer und Kühlfächer: ..... 252 l  
 Geräuschwert: ..... 39 dB(A) re 1pW  
 Geräusch-Effizienzklasse: ..... C  
 Bauform: ..... Einbau  
 Dekorrahmen/ -platte: ..... Nicht möglich  
 Höhe: ..... 1772 mm  
 Breite: ..... 541 mm  
 Gerätetiefe: ..... 545 mm  
 Min. Nischenmaße für Installation (H x B x T): ..1775.0 x 560 x 550 mm  
 Nettogewicht: ..... 58.6 kg  
 Anschlusswert: ..... 90 W  
 Absicherung: ..... 10 A  
 Türanschlag: ..... Rechts wechselbar  
 Spannung: ..... 220-240 V  
 Frequenz: ..... 50 Hz  
 Länge Anschlusskabel: ..... 230.0 cm  
 Anzahl Verdichter: ..... 1  
 Anzahl unabhängiger Kühlkreisläufe: ..... 1  
 Innenlüfter: ..... Nein  
 Scharniere wechselbar: ..... Ja  
 Anzahl verstellbarer Ablagen-Kühlteil (Stck): ..... 4  
 Flaschenregale: ..... Nein  
 EAN-Nummer: ..... 4242004249047  
 Marke: ..... Neff  
 Internationale Bestellbezeichnung: ..... KI2822FF0  
 Produktkategorie: ..... Kühlschrank  
 Frostfree System: ..... Nein  
 Gerätetyp: ..... Vollintegriert  
 Integriertes Zubehör: ..... 2 x Eierablage, 1 x Eisdübelhalter

2 x Eierablage, 1 x Eisdübelhalter

KS0B0SZ0 Schwerlastsatz  
 KS9E0FZ0 FlexCooling Nachrüst-Paket  
 KSGG0MZ0 Butterdose



N 50, EINBAU-KÜHLSCHRANK MIT GEFRIERFACH,  
177,5 X 56 CM, FLACHSCHARNIER  
K12822FF0

#### Leistung und Verbrauch

- Energieeffizienzklasse: F
- Energieverbrauch / Jahr: 222 kWh/a
- Geräuscheffizienzklasse / Geräusch-Wert: C / 39 dB
- Nutzinhalt gesamt: 286 l
- Klimaklasse: SN-ST

#### Design

- LED Beleuchtung

#### Komfort und Sicherheit

- Elektronische Temperaturregelung über LED ablesbar
- VitaControl - Konstante Temperatur durch intelligente Sensortechnik
- Vollautomatische Abtauung im Kühlraum
- Super-Taste: Superkühlen mit automatischer Deaktivierung
- SuperGefrieren: ja

#### Kühlteil

- Nutzinhalt Kühlfächer: 252 l
- 5 Abstellflächen aus Sicherheitsglas, davon 4 x höhenverstellbar
- 2 Flaschenabsteller, 3 Türabsteller

#### Frischhaltesystem

- 2 FreshSafe Boxen - Der ideale Ort zur optimalen Lagerung für Ihr Obst und Gemüse.

#### Gefrierteil

- Nutzinhalt 4-Sterne-Gefrierfach: 34 l
- 1 Gefrierfach mit Klappe
- Pizza-gerechtes Gefrierfach
- Gefriervermögen in 24 Std.: 4 kg
- Lagerzeit bei Störung : 16 h

#### Maße

- Gerätemaße ( H x B x T): 177.2 cm x 54.1 cm x 54.5 cm
- Nischenmaße (H x B x T): 177.5 cm x 56.0 cm x 55.0 cm

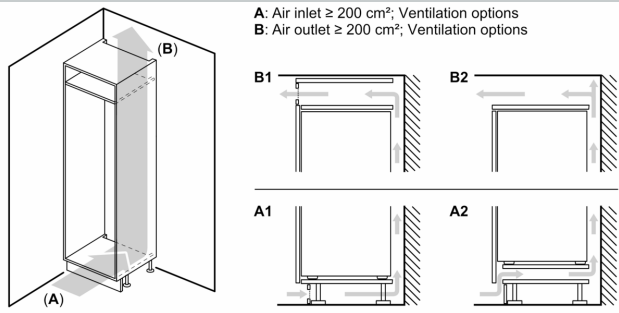
#### Technische Informationen

- Türanschlag rechts, wechselbar
- Anschlusswert: 90 W
- 220 - 240 V
- Transportgriffe

#### Zubehör

- 2 x Eierablage, 1 x Eiswürfelschale

N 50, EINBAU-KÜHLSCHRANK MIT GEFRIERFACH,  
177,5 X 56 CM, FLACHSCHARNIER  
K12822FF0

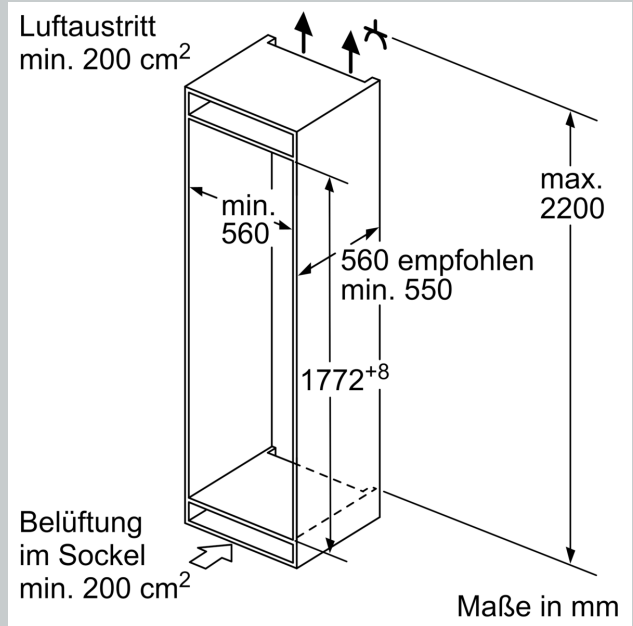
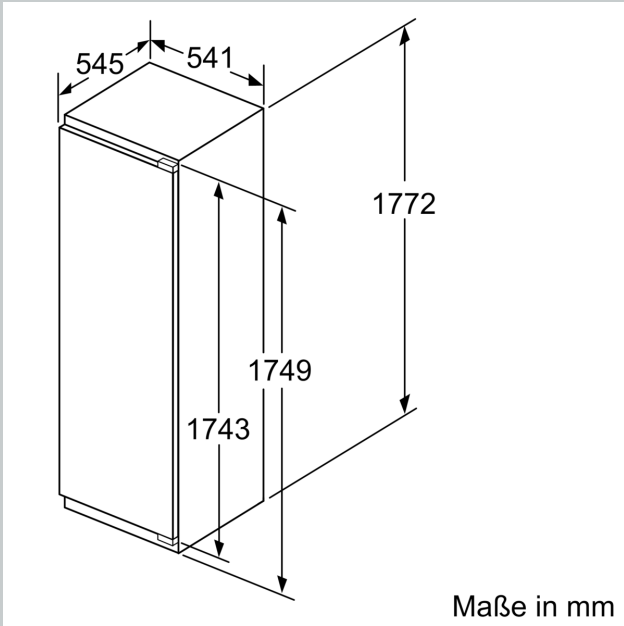


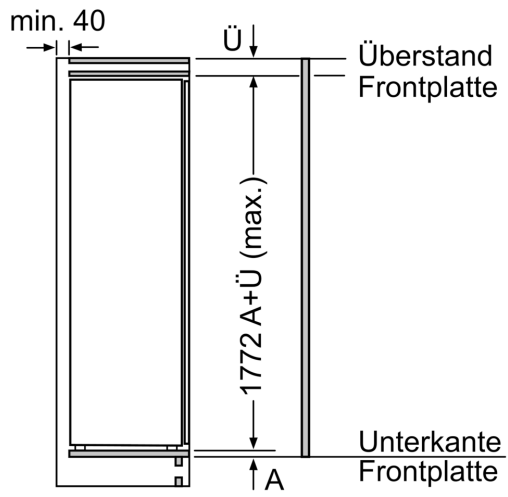
**Maximal zulässiges Gewicht der Möbelfronten**

Montierte Möbelfronten, die das zulässige Gewicht überschreiten, können zu Beschädigungen und zu Funktionsbeeinträchtigungen der Scharniere führen

Δ Gewicht  
A: Gerätetürhöhe inklusive Scharniere in mm  
B: Ungedämpftes Scharnier, Möbelfront in kg  
C: Gedämpftes Scharnier, Möbelfront in kg  
D: Zusätzliche mögliche Last in kg mit Schwerlastsatz

A	B	C	D
1500-1750	22	22	B+5 / C+5
720-1400	19	19	
A1	15	19	
A2	15	19	





Maße in mm