

N 70, EINBAU-KÜHLSCHRANK MIT GEFRIERFACH,  
177,5 X 56 CM, FLACHSCHARNIER MIT SOFTEINZUG  
K12823DDO



Zubehör

3 x Eierablage, 1 x Eiswürfelschale, 1 x Schwerlastsatz

Sonderzubehör

KSGGOMZ0 Butterdose

Dieser Einbaukühlschrank mit temperaturregulierbarem \*\*\*\* Gefrierfach, flexiblen Aufbewahrungsmöglichkeiten und sanft schließenden Türen hält die Lebensmittel dank der Fresh Safe 1 <0°C> Schubladen länger frisch.

- ✓ Fresh Safe 1 0°C : ideale Lagerung für Obst und Gemüse, frisches Fleisch und Fisch
- ✓ Flexibles Flaschengitter – Flaschenhalter und Abstellfläche in einem.
- ✓ Höhenverstellbare Böden schaffen Platz für alle Größen, Höhen und Formen der Lieblingszutaten.
- ✓ Individuelle Temperaturregulation – Kühlen angepasst an ihre individuellen Bedürfnisse
- ✓ Sicherheitsglas sorgt für sorgenfreies Kühlen von schweren Zutaten

Ausstattung

Technische Daten

Energieeffizienzklasse: ..... D  
 Durchschnittlicher Energieverbrauch in Kilowattstunden pro Jahr (kWh/a) (EU 2017/1369): ..... 142 kWh/a  
 Summe der Volumen der Tiefkühlfächer (EU 2017/1369): ..... 34 l  
 Summe der Volumen der Kaltlagerfächer und Kühlfächer: ..... 246 l  
 Geräuschwert: ..... 34 dB(A) re 1 pW  
 Geräusch-Effizienzklasse: ..... B  
 Bauform: ..... Einbau  
 Dekorrahmen/ -platte: ..... Möglich mit Zubehör  
 Höhe: ..... 1772 mm  
 Breite: ..... 558 mm  
 Gerätetiefe: ..... 548 mm  
 Min. Nischenmaße für Installation (H x B x T): .. 1775.0 x 560 x 550 mm  
 Nettogewicht: ..... 57.5 kg  
 Absicherung: ..... 10 A  
 Türanschlag: ..... Rechts wechselbar  
 Spannung: ..... 220-240 V  
 Frequenz: ..... 50 Hz  
 Länge Anschlusskabel: ..... 230.0 cm  
 Anzahl Verdichter: ..... 1  
 Anzahl unabhängiger Kühlkreisläufe: ..... 1  
 Innenlüfter: ..... Ja  
 Scharniere wechselbar: ..... Ja  
 Anzahl verstellbarer Ablagen-Kühlteil (Stck): ..... 3  
 Flaschenregale: ..... Nein  
 EAN-Nummer: ..... 4242004272021  
 Marke: ..... Neff  
 Internationale Bestellbezeichnung: ..... K12823DDO  
 Produktkategorie: ..... Kühlschrank  
 Frostfree System: ..... Nein  
 Gerätetyp: ..... Vollintegriert  
 Integriertes Zubehör: ..... 3 x Eierablage, 1 x Eiswürfelschale, 1 x Schwerlastsatz



N 70, EINBAU-KÜHLSCHRANK MIT GEFRIERFACH,  
177,5 X 56 CM, FLACHSCHARNIER MIT SOFTEINZUG  
K12823DDO

## Ausstattung

### Leistung und Verbrauch

- Energieeffizienzklasse: D
- Energieverbrauch / Jahr: 142 kWh/a
- Geräuscheffizienzklasse / Geräusch-Wert: B / 35 dB
- Nutzinhalt gesamt: 280 l

### Design

- Kein Griff
- LED Beleuchtung

### Komfort und Sicherheit

- Getrennte, elektronische Temperaturregelung, über LED ablesbar
- 1 Kompressor /1 Kältekreislauf
- Superkühlen mit automatischer Deaktivierung
- Optische und akustische Warneinrichtung bzw. Aktivwarnsystem bei geöffneter Tür

### Kühlteil

- Nutzinhalt Kühlfächer: 246 l
- 6 Abstellflächen aus Sicherheitsglas, davon 3 höhenverstellbar
- 2 Flaschenabsteller, 2 Türabsteller
- Flexibles Flaschengitter

### Frischhaltesystem

- 1 Fresh Safe 1 <0°C> Schublade - hält Fisch und Fleisch länger frisch
- FreshSafe Schublade - Der ideale Ort zur optimalen Lagerung für Ihr Obst und Gemüse. 1 Fresh Safe 1 <0°C> Schublade - hält Fisch und Fleisch länger frisch

### Gefrierteil

- Nutzinhalt Tiefkühlfächer: 34 l
- Gefriervermögen in 24 Std.: 2.5 kg
- 1 Gefrierfach mit Klappe
- Lagerzeit bei Störung : 18 h

### Maße

- Gerätemaße ( H x B x T): 177.2 cm x 55.8 cm x 54.8 cm

### Technische Informationen

- Türanschlag rechts, wechselbar
- Höhenverstellbare Füße vorne, Rollen hinten
- 220 - 240 V
- Klimaklasse: SN-ST
- Länge des Anschlusskabel: 230 cm

### Zubehör

- 1 x Schwerlastsatz, 3 x Eierablage, 1 x Eisdübelhalter

### Länderspezifische Optionen

- Auf Basis der Ergebnisse der Normprüfung über 24 Std. Tatsächlicher Verbrauch abhängig von Nutzung/Standort des Geräts.

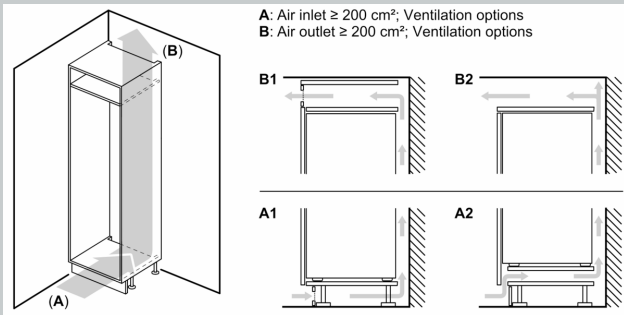
### Umwelt und Sicherheit

### Montage

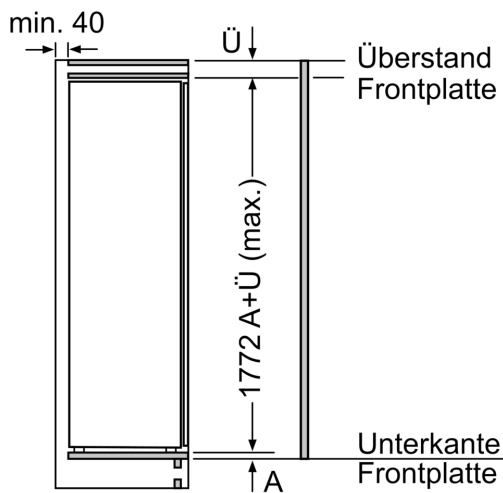
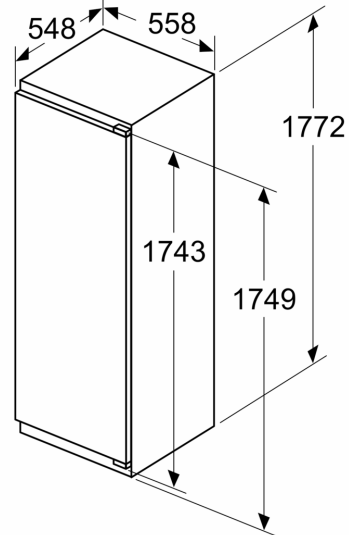
### Sonderzubehör

N 70, EINBAU-KÜHLSCHRANK MIT GEFRIERFACH,  
177,5 X 56 CM, FLACHSCHARNIER MIT SOFTEINZUG  
K12823DDO

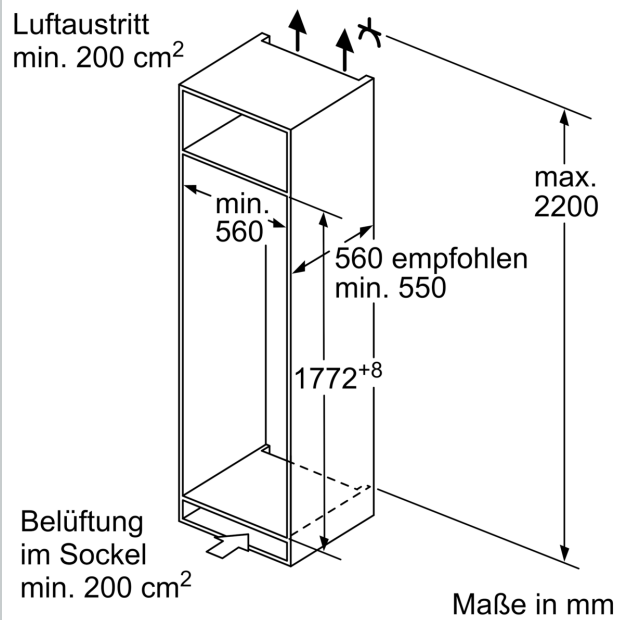
Maßzeichnungen



Maße in mm



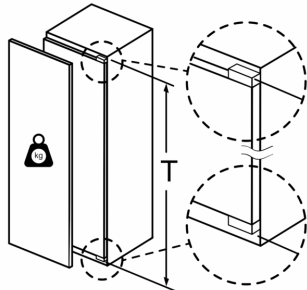
Maße in mm



Maße in mm

Maßzeichnungen

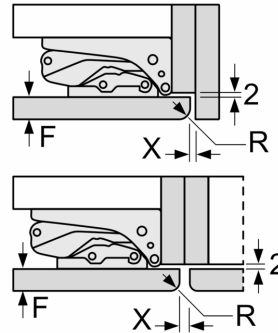
Maximal zulässiges Gewicht der Möbelfronten



Montierte Möbeltüren, die das zulässige Gewicht überschreiten, können zu Beschädigungen und zu Funktionsbeeinträchtigung am Scharnier führen.

T: Gerätetürhöhe inklusive Scharniere in mm:	ungedämpftes Scharnier, Tür in kg:	gedämpftes Scharnier, Tür in kg:
1500-1750	22	22

Maße in mm  
Empfehlung Spaltmaße für Flachscharnier



F	R	X
16-19	0-3	2,5
20	0-1	3
	2-3	2,5
21	0-1	3
	2-3	2,5
22	0	4
	1	3,5
	2-3	3

Die in der Tabelle empfohlenen Spaltmaße sind einzuhalten, um eine kollisionsfreie Öffnung der Gerätetüre zu gewährleisten und Beschädigungen am Küchenmöbel zu vermeiden.