

N 70, EINBAU-KÜHLSCHRANK MIT GEFRIERFACH,  
177,5 X 56 CM, FLACHSCHARNIER MIT SOFTEINZUG  
K12826DE0



Zubehör

1 x Eiswürfelschale

Sonderzubehör

K13Z6D0	Softclose Flachscharnier
KS0B0SZ0	Schwerlastsatz
KS1860Z0	Flexibles Flaschengitter
Z10020	Flaschenablage

Der Einbau Kühlschrank mit \*\*\*\* Gefrierfach und vielen Komfortmerkmalen hält Lebensmittel bis zu 2x länger frisch.

- ✓ Fresh Safe 2 – ideal zum Aufbewahren von Obst und Gemüse.
- ✓ EasyAccess Shelf: ausziehbar, damit Sie besser an alles herankommen.
- ✓ Vario Shelf: mit dieser Glasablage gestalten Sie den Innenraum flexibel, indem eine Hälfte unter die andere geschoben wird.
- ✓ Höhenverstellbare Böden schaffen Platz für alle Größen, Höhen und Formen der Lieblingszutaten.
- ✓ Sicherheitsglas sorgt für sorgenfreies Kühlen von schweren Zutaten

Ausstattung

Technische Daten

Energieeffizienzklasse: .....	E
Durchschnittlicher Energieverbrauch in Kilowattstunden pro Jahr (kWh/a) (EU 2017/1369): .....	177 kWh/a
Summe der Volumen der Tiefkühlfächer (EU 2017/1369): .....	34 l
Summe der Volumen der Kaltlagerfächer und Kühlfächer: .....	251 l
Geräuschwert: .....	36 dB(A) re 1 pW
Geräusch-Effizienzklasse: .....	C
Bauform: .....	Einbau
Dekorrahmen/ - platte: .....	Möglich mit Zubehör
Höhe: .....	1772 mm
Breite: .....	558 mm
Gerätetiefe: .....	545 mm
Min. Nischenmaße für Installation (H x B x T): ..	1775.0 x 560 x 550 mm
Nettogewicht: .....	63.9 kg
Anschlusswert: .....	90 W
Absicherung: .....	10 A
Türanschlag: .....	Rechts wechselbar
Spannung: .....	220-240 V
Frequenz: .....	50 Hz
Länge Anschlusskabel: .....	230.0 cm
Anzahl Verdichter: .....	1
Anzahl unabhängiger Kühlkreisläufe: .....	1
Innenlüfter: .....	Ja
Scharniere wechselbar: .....	Ja
Anzahl verstellbarer Ablagen-Kühlteil (Stck): .....	4
Flaschenregale: .....	Nein
EAN-Nummer: .....	4242004248484
Marke: .....	Neff
Internationale Bestellbezeichnung: .....	K12826DE0
Produktkategorie: .....	Kühlschrank
Frostfree System: .....	Nein
Gerätetyp: .....	Vollintegriert
Integriertes Zubehör: .....	1 x Eiswürfelschale



N 70, EINBAU-KÜHLSCHRANK MIT GEFRIERFACH,  
177,5 X 56 CM, FLACHSCHARNIER MIT SOFTEINZUG  
K12826DE0

## Ausstattung

### Leistung und Verbrauch

- Energieeffizienzklasse: E
- Nutzinhalt gesamt: 285 l
- Nutzinhalt Kühlfächer: 251 l
- Nutzinhalt Tiefkühlfächer: 34 l
- Nutzinhalt 4-Sterne-Gefrierfach: 34 l
- Gefriervermögen in 24 Std.: 4 kg
- Energieverbrauch / Jahr: 177 kWh/a
- Klimaklasse: SN-ST
- SuperGefrieren: ja
- Geräuscheffizienzklasse / Geräusch-Wert: C / 36 dB
- Lagerzeit bei Störung : 16 h

### Design

- LED mit Soft Start

### Komfort und Sicherheit

- Elektronische Temperaturregelung, exakt digital ablesbar
- VitaControl - Konstante Temperatur durch intelligente Sensortechnik
- Super-Taste: Superkühlen mit automatischer Deaktivierung
- Vollautomatische Abtauung im Kühlraum
- Akustischer Türalarm

### Kühlteil

- 5 Abstellflächen aus Sicherheitsglas davon 4 höhenverstellbar, 1 x VarioShelf (teilbare Glasablage), 1 x EasyAccess Shelf, Gitterablage
- 7 Türabsteller, davon 0 Butter-/Käsefach

### Frischhaltesystem

- 1 FreshSafe2 Schublade; Nährstoffe bleiben bei erhöhter Luftfeuchtigkeit bis zu 2x länger erhalten.

### Gefrierteil

- 1 Gefrierfach mit Klappe
- Pizza-gerechtes Gefrierfach

### Maße

- Gerätemaße (H x B x T): 177.2 cm x 55.8 cm x 54.5 cm
- Nischenmaße (H x B x T): 177.5 cm x 56.0 cm x 55.0 cm

### Technische Informationen

- Türanschlag rechts, wechselbar
- Anschlusswert: 90 W
- 220 - 240 V

### Zubehör

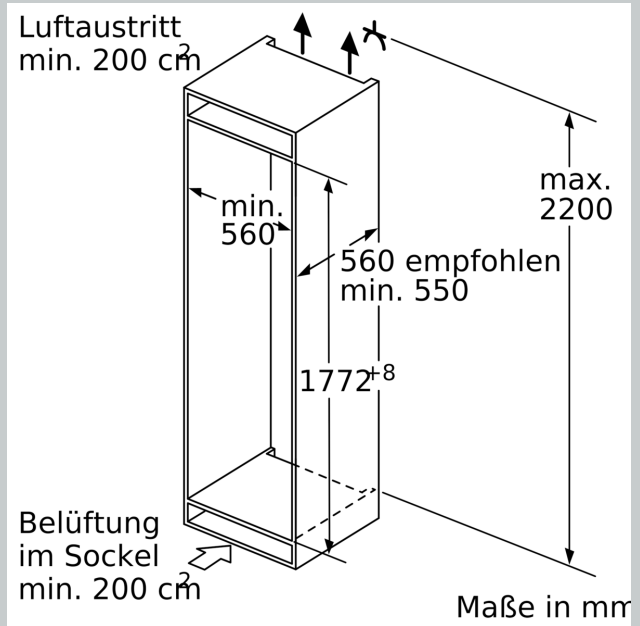
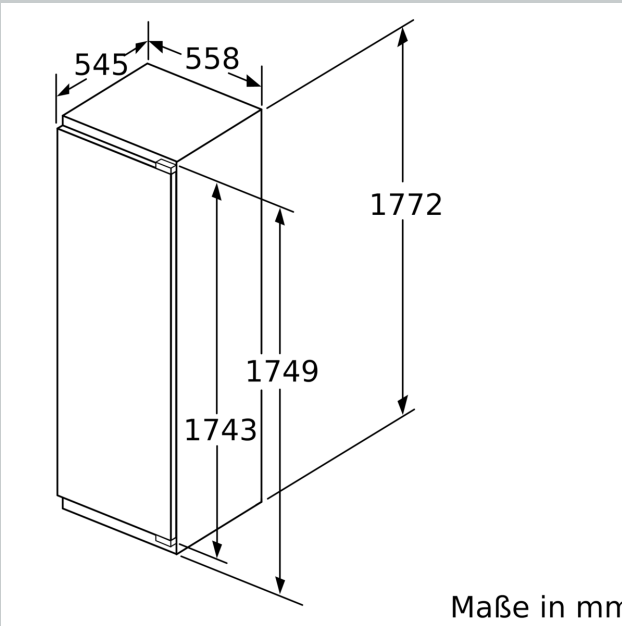
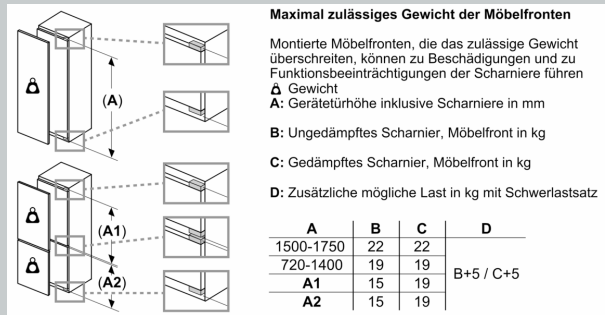
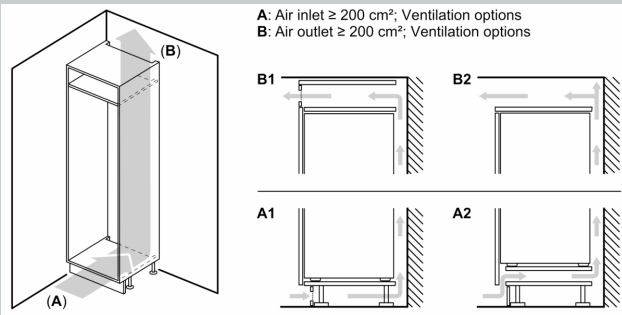
- 1 x Eiswürfelschale

### SONDERZUBEHÖR

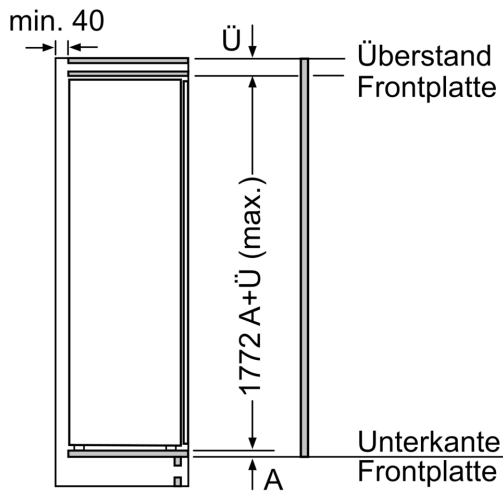
- K13Z6D0, KS0B0SZ0, KS1860Z0, Z10020

N 70, EINBAU-KÜHLSCHRANK MIT GEFRIERFACH,  
177,5 X 56 CM, FLACHSCHARNIER MIT SOFTEINZUG  
K12826DE0

Maßzeichnungen

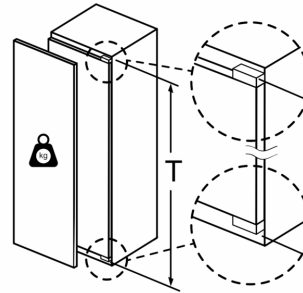


Maßzeichnungen



Maße in mm

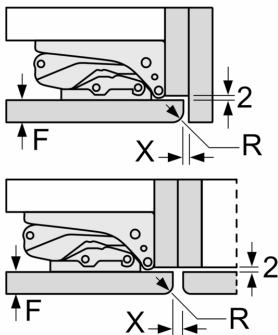
Maximal zulässiges Gewicht der Möbelfronten



Montierte Möbeltüren, die das zulässige Gewicht überschreiten, können zu Beschädigungen und zu Funktionsbeeinträchtigung am Scharnier führen.

T: Gerätetürhöhe inklusive Scharniere in mm:	ungedämpftes Scharnier, Tür in kg:	gedämpftes Scharnier, Tür in kg:
1500-1750	22	22

Maße in mm  
Empfehlung Spaltmaße für Flachscharnier



F	R	X
16-19	0-3	2,5
20	0-1	3
	2-3	2,5
21	0-1	3
	2-3	2,5
22	0	4
	1	3,5
	2-3	3

Die in der Tabelle empfohlenen Spaltmaße sind einzuhalten, um eine kollisionsfreie Öffnung der Gerätetüre zu gewährleisten und Beschädigungen am Küchenmöbel zu vermeiden.