

N 50, Einbau-Kühl-Gefrier-Kombination mit Gefrierbereich unten, 177.2 x 54.1 cm, Schlepptür
KI5862SE0S



Einbau Kühl-Gefrierkombination mit Fresh Safe 1, hält Obst und Gemüse länger frisch mit perfekter Luftzirkulation im Kühlbereich.

- ✓ Fresh Safe 1 – Frischeschublade für Obst und Gemüse.
- ✓ Eco Air Flow – konstante Luftzirkulation für optimale Temperaturen und gleichmäßiges Kühlen.
- ✓ LowFrost: Verringert die Eisbildung im Gefrierteil und es kann schneller abgetaut werden.
- ✓ Die geräumige Big Box schafft den idealen Platz für allerlei große Lieblingszutaten im Gefrierer
- ✓ LED-Beleuchtung – langlebige LEDs rücken Ihre Lebensmittel ins richtige Licht.

Ausstattung

Technische Daten

Energieeffizienzklasse (EU 2017/1369) : E
 Durchschnittlicher Energieverbrauch in Kilowattstunden pro Jahr (kWh/a) (EU 2017/1369) : 229 kWh/annum
 Summe der Volumen der Tiefkühlfächer (EU 2017/1369) : 84 l
 Summe der Volumen der Kaltlagerfächer (EU 2017/1369) : 183 l
 Luftschallemissionen (EU 2017/1369) : 35 dB(A) re 1 pW
 Luftschallemissionsklasse (EU 2017/1369) : B
 Bauform : Eingebaut
 Dekorrahmen/ - platte : Nicht möglich
 Höhe : 1772 mm
 Gerätebreite : 541 mm
 Gerätetiefe : 548 mm
 Nischenmaße für Installation (H x B x T) : 1775.0 x 560 x 550 mm
 Nettogewicht : 50,8 kg
 Absicherung : 10 A
 Türanschlag : rechts wechselbar
 Spannung : 220-240 V
 Frequenz : 50 Hz
 Approbationszertifikate : CE, VDE
 Länge Anschlusskabel : 230 cm
 Lagerung bei Stromausfall (h) : 9 h
 Anzahl Verdichter : 1
 Anzahl unabhängiger Kühlkreisläufe : 1
 Innenlüfter : Nein
 Scharniere wechselbar : Ja
 Anzahl verstellbarer Ablagen-Kühlteil (Stck) : 3
 Flaschenregale : Nein
 Frostfree System : Nein
 Art der Installation : Vollintegrierbar
 Scharnierart : Schlepptür

Zusätzlich erhältliches Zubehör

GS6B0BZ0	Einlegeschale für Gefriergutschale
KS6B0RZ0	Flaschenablage
KS9E0FZ0	FlexCooling Nachrüst-Paket
KSGG0MZ0	Butterdose



*N 50, Einbau-Kühl-Gefrier-Kombination
mit Gefrierbereich unten, 177.2 x 54.1 cm,
Schleppscharnier
KI5862SE0S*

Ausstattung

- easy Installation

Leistung und Verbrauch

- Energieeffizienzklasse: E
- Nutzinhalt gesamt: 267 l
- Nutzinhalt Kühlfächer: 183 l
- Nutzinhalt Tiefkühlfächer: 84 l
- Nutzinhalt 4-Sterne-Gefrierfach: 84 l
- Gefriervermögen in 24 Std.: 4.2 kg
- Energieverbrauch / Jahr: 229 kWh/a
- Klimaklasse: SN-ST
- SuperGefrieren: ja
- Geräuscheffizienzklasse / Geräusch-Wert: B / 35 dB
- Lagerzeit bei Störung : 9 h

Design

- LED Beleuchtung

Komfort und Sicherheit

- Elektronische Temperaturregelung über LED ablesbar
- nein
- Supergefrieren mit automatischer Deaktivierung
- Akustischer Alarm Kühlschrantür

Kühlteil

- 4 Abstellflächen aus Sicherheitsglas, davon 3 höhenverstellbar
- 3 Türabsteller, davon 1 Butter-/Käsefach
- 1 durchgehender Türabsteller
- 3 Türabsteller

Frischhaltesystem

- 1 FreshSafe Schublade - hält Obst und Gemüse länger frisch.

Gefrierteil

- LowFrost - geringere Eisbildung, schnelleres Abtauen
- 3 transparente Gefriergut-Schubladen, davon
1 BigBox

Maße

- Gerätemaße (H x B x T): 177.2 cm x 54.1 cm x 54.8 cm
- Nischenmaße (H x B x T): 177.5 cm x 56.0 cm x 55.0 cm

Technische Informationen

- Türanschlag rechts, wechselbar
- 220 - 240 V

Zubehör

- 3 x Eierablage, 1 x Eiswürfelschale

Länderspezifische Optionen

- Auf Basis der Ergebnisse der Normprüfung über 24 Std.
Tatsächlicher Verbrauch abhängig von Nutzung/Standort des
Geräts.

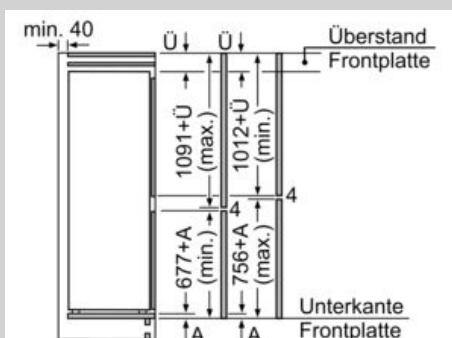
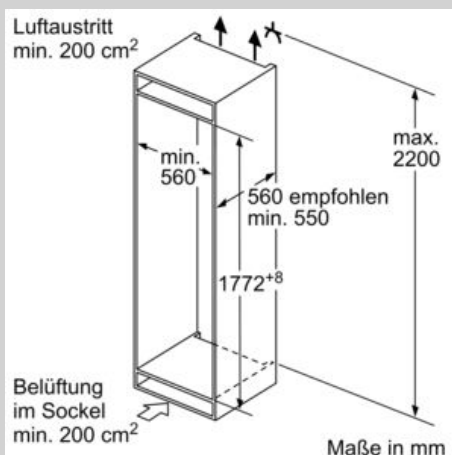
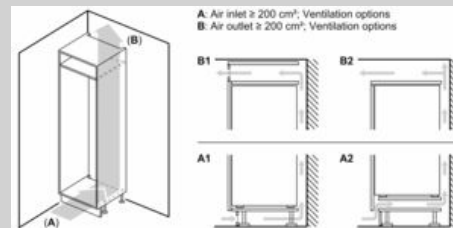
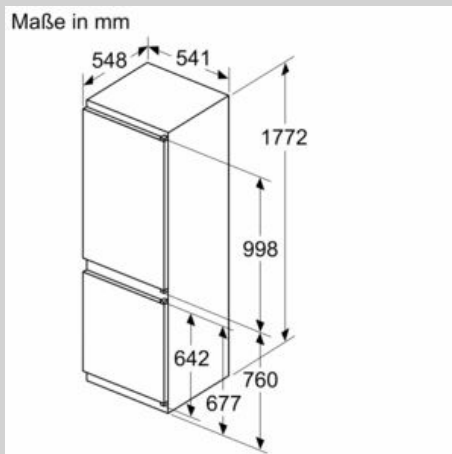
Umwelt und Sicherheit

Montage

Sonderzubehör

N 50, Einbau-Kühl-Gefrier-Kombination
 mit Gefrierbereich unten, 177.2 x 54.1 cm,
 Schlepptür
 KI5862SE0S

Maßzeichnungen



Die angegebenen Möbeltürmaße gelten für
 eine Türfuge von 4 mm.

Maße in mm