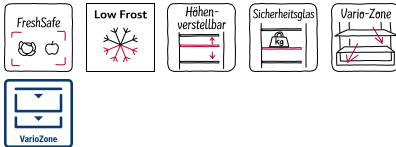


N 50, EINBAU KÜHL-GEFRIERKOMBINATION MIT
GEFRIERFACH UNTEN, 177.2 X 54.1 CM,
FLACHSCHARNIER
KI5872F30



A++



Die Einbau Kühl-Gefrier-Kombination ist ideal zur Lagerung für Ihr Obst und Gemüse bei besonders niedrigem Energieverbrauch.

- ✓ Fresh Safe – Schublade für flexible Lagermöglichkeiten von Obst und Gemüse.
- ✓ LowFrost – weniger Eisbildung im Gefrierfach für schnelles Abtauen.
- ✓ Höhenverstellbare Böden schaffen Platz für alle Größen, Höhen und Formen der Lieblingszutaten.
- ✓ Sicherheitsglas sorgt für sorgenfreies Kühlen von schweren Zutaten
- ✓ Vario Zone: Personalisieren Sie Ihre Schubladen mit verschiedenen Beladungsoptionen, damit Gefriergut optimal Platz findet.

Ausstattung

Technische Daten

Bauform:	Einbau
Dekorrahmen/ -platte:	Möglich mit Zubehör
Höhe:	1772 mm
Breite:	541 mm
Gerätetiefe:	545 mm
Min. Nischenmaße für Installation (H x B x T):	1775.0 x 560 x 550 mm
Nettogewicht:	64.0 kg
Anschlusswert:	90 W
Absicherung:	10 A
Türanschlag:	Rechts wechselbar
Spannung:	220-240 V
Frequenz:	50 Hz
Länge Anschlusskabel:	230.0 cm
Anzahl Verdichter:	1
Anzahl unabhängiger Kühlkreisläufe:	1
Innenlüfter:	Nein
Scharniere wechselbar:	Ja
Anzahl verstellbarer Ablagen-Kühlteil (Stck):	4
Flaschenregale:	Nein
Frostfree System:	Nein
Gerätetyp:	Einbau

Sonderzubehör

KS9E0FZ0	FlexCooling Nachrüst-Paket
Z10020	Flaschenablage



N 50, EINBAU KÜHL-GEFRIERKOMBINATION MIT
GEFRIERFACH UNTEN, 177.2 X 54.1 CM,
FLACHSCHARNIER
KI5872F30

Ausstattung

Ausstattung:

- Flachscharnier,
- LED Beleuchtung

Kühlteil

- Kühlraum: 209 l Nutzinhalt
- 5 Abstellflächen aus Sicherheitsglas, davon 4 x höhenverstellbar
- 5 Türabsteller

Frischhaltesystem

- FreshSafe Schublade - Der ideale Ort zur optimalen Lagerung für Ihr Obst und Gemüse.

Gefrierteil

- ****-Gefrierraum: 63 l Nutzinhalt
- LowFrost - geringere Eisbildung, schnelleres Abtauen
- Gefriervermögen: 3 kg in 24 Std.
- Lagerzeit bei Störung: 26 Std.
- Vario-Zone - für flexible Nutzung des Gefrierraums
- 2 transparente Gefriergut-Schubladen, davon
- 1 BigBox
- Gefriergut-Kalender

Komfort und Sicherheit

- Elektronische Temperaturregelung über LED ablesbar
- Supergefrieren mit automatischer Deaktivierung

Leistung und Verbrauch

- Energie-Effizienz-Klasse: A++ auf einer Energieeffizienzklassen-Skala von A+++ bis D
- Energieverbrauch: 227 kWh/Jahr
- Nutzinhalt gesamt: 272 l
- Geräuschwert: 38 dB(A) re 1 pW
- Klimaklasse: SN-T

Technische Informationen

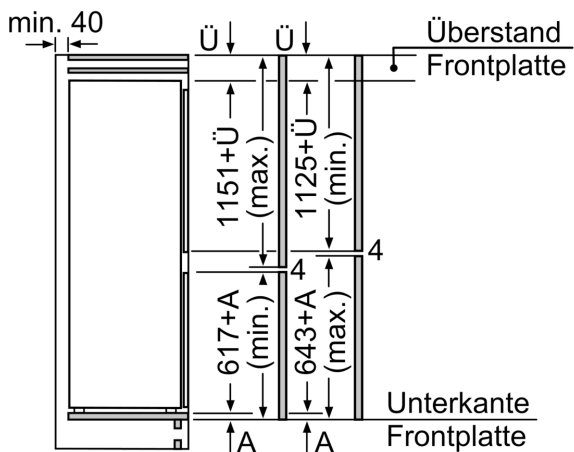
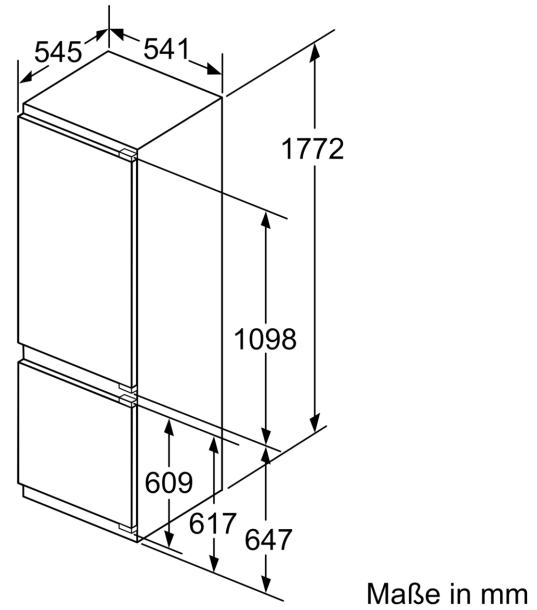
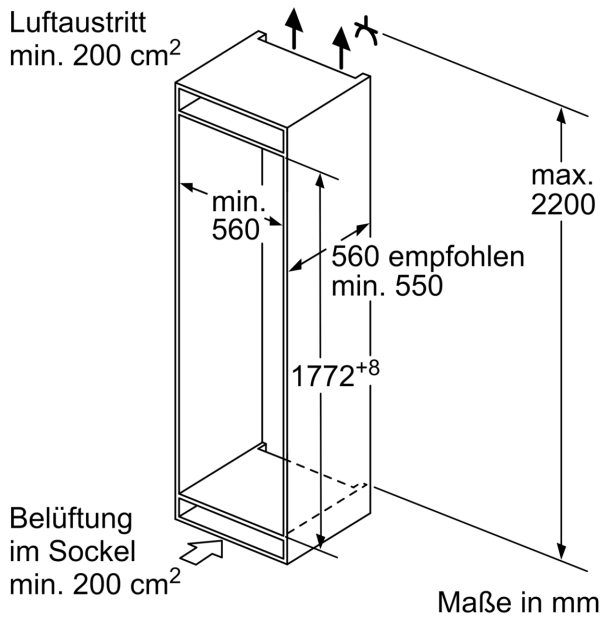
- Türanschlag rechts, wechselbar
- Gerätemaße (H x B x T): 177.2 cm x 54.1 cm x 54.5 cm
- Nischenmaße (H x B x T): 177.5 cm x 56.0 cm x 55.0 cm
- Anschlusswert: 90 W
- 220 - 240 V
- Transportgriffe

Zubehör

- 2 x Kälteakku, 2 x Eierablage, 1 x Eisdürfelschale
- Flaschenkamm

N 50, EINBAU KÜHL-GEFRIERKOMBINATION MIT
GEFRIERFACH UNTEN, 177.2 X 54.1 CM,
FLACHSCHARNIER
KI5872F30

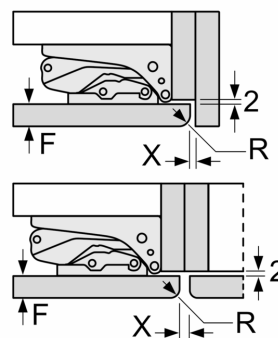
Maßzeichnungen



Die angegebenen Möbeltürmaße gelten für eine Türfuge von 4 mm.

Maße in mm

Maße in mm
Empfehlung Spaltmaße für Flachscharnier



F	R	X
16-19	0-3	2,5
20	0-1	3
	2-3	2,5
21	0-1	3
	2-3	2,5
22	0	4
	1	3,5
	2-3	3

Die in der Tabelle empfohlenen Spaltmaße sind einzuhalten, um eine kollisionsfreie Öffnung der Gerätetüre zu gewährleisten und Beschädigungen am Küchenmöbel zu vermeiden.