

N 50, EINBAU KÜHL-GEFRIERKOMBINATION MIT  
GEFRIERFACH UNTEN, 177.2 X 54.1 CM,  
FLACHSCHARNIER  
KI5872FE0



Einbau Kühl-Gefrierkombination mit Fresh Safe 1, hält Obst und Gemüse länger frisch mit perfekter Luftzirkulation im Kühlbereich.

- ✓ Eco Air Flow – Konstante Luftzirkulation für optimale Temperaturen und gleichmäßiges Kühlen.
- ✓ LowFrost – weniger Eisbildung im Gefrierfach für schnelles Abtauen.
- ✓ Big Box: für größeres Gefriergut.
- ✓ LED-Beleuchtung: angenehm helles Licht im gesamten Kühlschrank mit langlebigen LEDs.
- ✓ Höhenverstellbare Böden: flexible Glasböden schaffen den Platz, den Sie für inspirierende Gerichte in Ihrem Kühlschrank benötigen.

Energieeffizienzklasse: ..... E  
 Durchschnittlicher Energieverbrauch in Kilowattstunden pro Jahr (kWh/a) (EU 2017/1369): ..... 216 kWh/a  
 Summe der Volumen der Tiefkühlfächer (EU 2017/1369): ..... 70 l  
 Summe der Volumen der Kaltlagerfächer und Kühlfächer: ..... 200 l  
 Geräuschwert: ..... 35 dB(A) re 1pW  
 Geräusch-Effizienzklasse: ..... B  
 Bauform: ..... Einbau  
 Dekorrahmen/ -platte: ..... Möglich mit Zubehör  
 Höhe: ..... 1772 mm  
 Breite: ..... 541 mm  
 Gerätetiefe: ..... 548 mm  
 Min. Nischenmaße für Installation (H x B x T): ..1775.0 x 560 x 550 mm  
 Nettogewicht: ..... 53.3 kg  
 Absicherung: ..... 10 A  
 Türanschlag: ..... Rechts wechselbar  
 Spannung: ..... 220-240 V  
 Frequenz: ..... 50 Hz  
 Länge Anschlusskabel: ..... 230.0 cm  
 Anzahl Verdichter: ..... 1  
 Anzahl unabhängiger Kühlkreisläufe: ..... 1  
 Innenlüfter: ..... Nein  
 Scharniere wechselbar: ..... Ja  
 Anzahl höhenverstellbarer Ablagen im Kühlbereich: ..... 4  
 Flaschenregale: ..... Nein  
 Frostfree System: ..... Nein  
 Gerätetyp: ..... Vollintegriert

GS6B0BZ0 Einlegeschale für Gefriergutschale  
 KS6B0RZ0 Flaschenablage  
 KS9E0FZ0 FlexCooling Nachrüst-Paket  
 KSGG0MZ0 Butterdose



N 50, EINBAU KÜHL-GEFRIERKOMBINATION MIT  
GEFRIERFACH UNTEN, 177.2 X 54.1 CM,  
FLACHSCHARNIER  
KI5872FE0

- easy Installation

#### Leistung und Verbrauch

- Energieeffizienzklasse: E
- Energieverbrauch / Jahr: 216 kWh/a
- Geräuscheffizienzklasse / Geräusch-Wert: B / 35 dB
- Nutzinhalt gesamt: 270 l
- Klimaklasse: SN-ST

#### Design

- LED Beleuchtung

#### Komfort und Sicherheit

- Elektronische Temperaturregelung über LED ablesbar
- Super Gefrieren mit automatischer Deaktivierung
- Akustischer Alarm bei geöffneter Tür

#### Kühlteil

- Nutzinhalt Kühlfächer: 200 l
- 4 Abstellflächen aus Sicherheitsglas, davon 4 x höhenverstellbar
- Flexibles Flaschengitter

#### Frischhaltesystem

- 1 Fresh Safe 1 Schublade mit Feuchtigkeitsregulierung - hält frische Lebensmittel länger frisch

#### Gefrierteil

- Nutzinhalt Tiefkühlfächer: 70 l
- Gefriervermögen in 24 Std.: 3.2 kg
- Lagerzeit bei Störung : 12 h
- LowFrost - geringere Eisbildung, schnelleres Abtauen
- 2 transparente Gefriergut-Schubladen, davon
- 1 BigBox

#### Maße

- Gerätemaße ( H x B x T): 177.2 cm x 54.1 cm x 54.8 cm
- Nischenmaße (H x B x T): 177.5 cm x 56.0 cm x 55.0 cm

#### Technische Informationen

- Türanschlag rechts, wechselbar
- 220 - 240 V

#### Zubehör

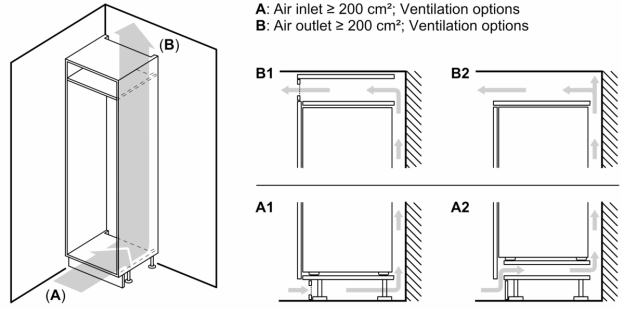
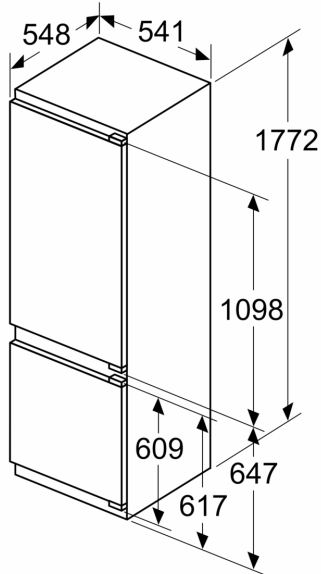
- 3 x Eierablage, 1 x Eiswürfelschale

#### Länderspezifische Optionen

- Auf Basis der Ergebnisse der Normprüfung über 24 Std.  
Tatsächlicher Verbrauch abhängig von Nutzung/Standort des Geräts.

N 50, EINBAU KÜHL-GEFRIERKOMBINATION MIT  
 GEFRIERFACH UNTEN, 177.2 X 54.1 CM,  
 FLACHSCHARNIER  
 KI5872FE0

Maße in mm

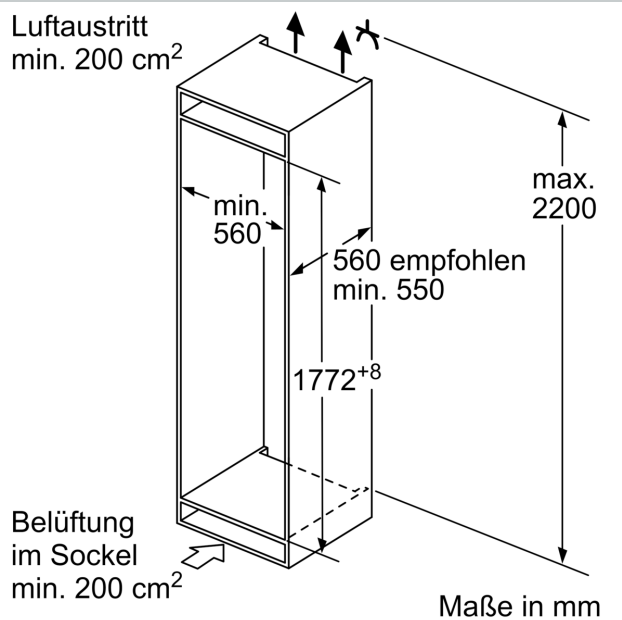


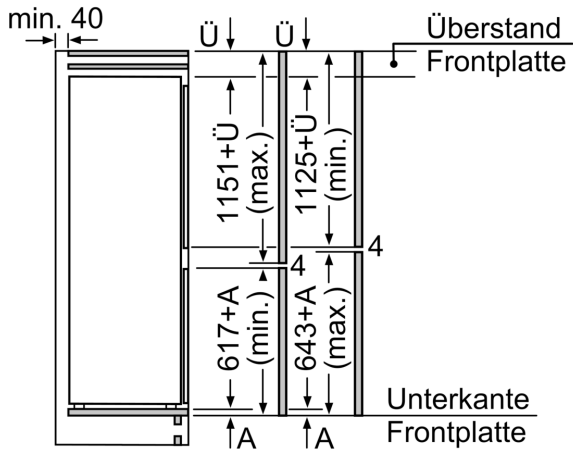
**Maximal zulässiges Gewicht der Möbelfronten**

Montierte Möbelfronten, die das zulässige Gewicht überschreiten, können zu Beschädigungen und zu Funktionsbeeinträchtigungen der Scharniere führen

$\Delta$  Gewicht  
 A: Gerätürhöhe inklusive Scharniere in mm  
 B: Ungedämpftes Scharnier, Möbelfront in kg  
 C: Gedämpftes Scharnier, Möbelfront in kg  
 D: Zusätzliche mögliche Last in kg mit Schwerlastsatz

A	B	C	D
1500-1750	22	22	
720-1400	19	19	B+5 / C+5
A1	15	19	
A2	15	19	

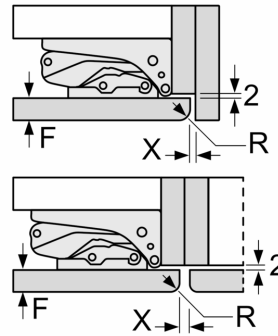




Die angegebenen Möbeltürmaße gelten für eine Türfuge von 4 mm.

Maße in mm

Maße in mm  
Empfehlung Spaltmaße für Flachscharnier



F	R	X
16-19	0-3	2,5
20	0-1	3
	2-3	2,5
21	0-1	3
	2-3	2,5
22	0	4
	1	3,5
	2-3	3

Die in der Tabelle empfohlenen Spaltmaße sind einzuhalten, um eine kollisionsfreie Öffnung der Gerätetüre zu gewährleisten und Beschädigungen am Küchenmöbel zu vermeiden.