

N 70, EINBAU KÜHL-GEFRIERKOMBINATION MIT
GEFRIERFACH UNTEN, 177.2 X 55.8 CM,
FLACHSCHARNIER MIT SOFTEINZUG
KI6863D40



A+++



Sonderzubehör

KS9E0FZ0 FlexCooling Nachrüst-Paket
Z10020 Flaschenablage

Die Einbau Kühl-Gefrierkombination mit LowFrost und SoftClose hält Lebensmittel 2x länger frisch bei höchster Energieeffizienz.

- ✓ Fresh Safe 2 – ideal zum Aufbewahren von Obst und Gemüse.
- ✓ LowFrost – weniger Eisbildung im Gefrierfach für schnelles Abtauen.
- ✓ EasyAccess Shelf: ausziehbar, damit Sie besser an alles herankommen.
- ✓ Vario Shelf: mit dieser Glasablage gestalten Sie den Innenraum flexibel, indem eine Hälfte unter die andere geschoben wird.
- ✓ Höhenverstellbare Böden schaffen Platz für alle Größen, Höhen und Formen der Lieblingszutaten.

Ausstattung

Technische Daten

Bauform:	Einbau
Dekorrahmen/ - platte:	Möglich mit Zubehör
Höhe:	1772 mm
Breite:	558 mm
Gerätetiefe:	545 mm
Min. Nischenmaße für Installation (H x B x T): ..	1775.0 x 560 x 550 mm
Nettogewicht:	72.2 kg
Anschlusswert:	120 W
Absicherung:	10 A
Türanschlag:	Rechts wechselbar
Spannung:	220-240 V
Frequenz:	50 Hz
Länge Anschlusskabel:	230.0 cm
Anzahl Verdichter:	1
Anzahl unabhängiger Kühlkreisläufe:	2
Innenlüfter:	Ja
Scharniere wechselbar:	Ja
Anzahl verstellbarer Ablagen-Kühlteil (Stck): ..	4
Flaschenregale:	Nein
Frostfree System:	Nein
Gerätetyp:	Vollintegriert



*N 70, EINBAU KÜHL-GEFRIERKOMBINATION MIT
GEFRIERFACH UNTEN, 177.2 X 55.8 CM,
FLACHSCHARNIER MIT SOFTEINZUG
KI6863D40*

Ausstattung

Ausstattung:

- EasyInstallation
- LED Beleuchtung
- Innenausstattung mit Metall-Applikationen

Kühlteil

- Kühlraum: 186 l Nutzinhalt
- 5 Abstellflächen aus Sicherheitsglas (4 höhenverstellbar), davon ein 1 x VarioShelf (teilbare Glasablage)
- VarioShelf: teilbare Glasplatte zur Nutzung auch für hohe Gefäße
- EasyAccess Shelf: ausziehbarer Glasrand mit erhöhtem Rand für bessere Übersicht und leichten Zugriff
- 5 Türabsteller, davon 1 Butter-/Käsefach
- 1 FreshSafe2 Schublade; Nährstoffe bleiben bei erhöhter Luftfeuchtigkeit bis zu 2x länger erhalten.
- Ventilator mit Aktivkohlefilter für besseren Geruch und Hygiene

Gefrierteil

- LowFrost - geringere Eisbildung, schnelleres Abtauen
- ****-Gefrierraum: 74 l Nutzinhalt
- Gefriervermögen: 10 kg in 24 Std.
- Lagerzeit bei Störung: 31 Std.
- Vario-Zone - für flexible Nutzung des Gefrierraums
- 3 transparente Gefriergut-Schubladen, davon
- 1 BigBox
- Gefriergut-Kalender

Komfort und Sicherheit

- Flachscharnier, SoftClose (Türschliesshilfe mit Dämpfung und Softeinzug)
- TouchControl - Elektronische Temperaturregelung, exakt digital ablesbar
- VitaControl - Konstante Temperatur durch intelligente Sensortechnik
- 2 getrennte Kältekreisläufe für Kühl- und Gefrierraum
- Super-Taste: Superkühlen mit automatischer Deaktivierung
- Supergefrieren mit automatischer Deaktivierung
- Urlaubsschaltung
- Akustischer und optischer Alarm bei Temperaturanstieg, mit Memory-Funktion

Leistung und Verbrauch

- Energie-Effizienz-Klasse: A+++ auf einer Energieeffizienzklassen-Skala von A+++ bis D
- Energieverbrauch: 151 kWh/Jahr
- Nutzinhalt gesamt: 260 l
- Geräuschwert: 38 dB(A) re 1 pW
- Klimaklasse: SN-T

Technische Informationen

- Türanschlag rechts, wechselbar
- Gerätemaße (H x B x T): 177.2 cm x 55.8 cm x 54.5 cm

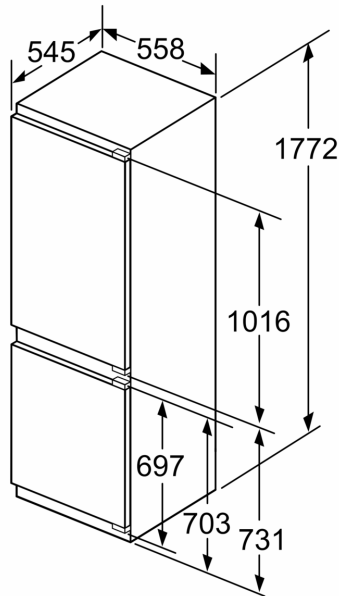
- Nischenmaße (H x B x T): 177.5 cm x 56.0 cm x 55.0 cm
- Anschlusswert: 120 W
- 220 - 240 V
- Transportgriffe

Zubehör

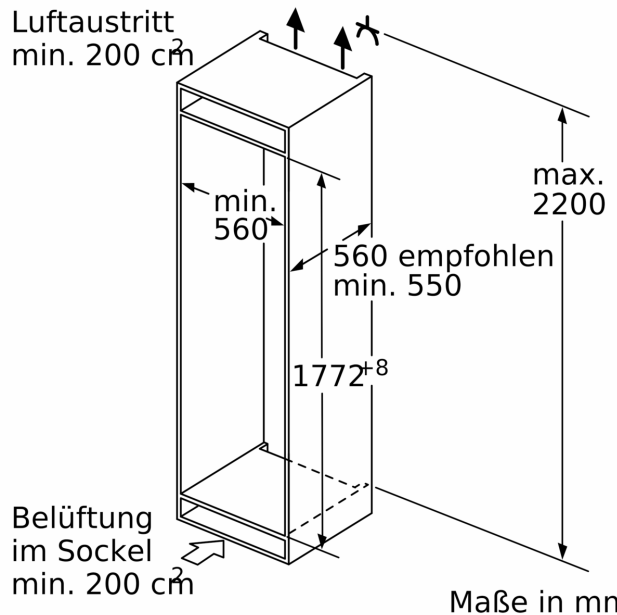
- 2 x Eierablage, 1 x Eiswürfelschale, 2 x Kälteakku
- Flaschenkamm
- Auf Basis der Ergebnisse der Normprüfung über 24 Std. Tatsächlicher Verbrauch abhängig von Nutzung/Standort des Geräts.

N 70, EINBAU KÜHL-GEFRIERKOMBINATION MIT
 GEFRIERFACH UNTEN, 177.2 X 55.8 CM,
 FLACHSCHARNIER MIT SOFTEINZUG
 K16863D40

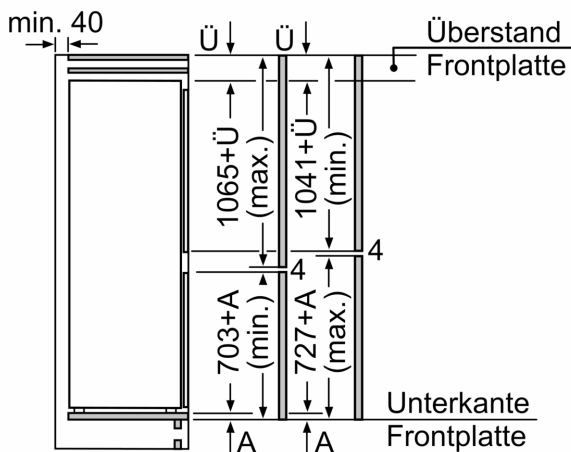
Maßzeichnungen



Maße in mm



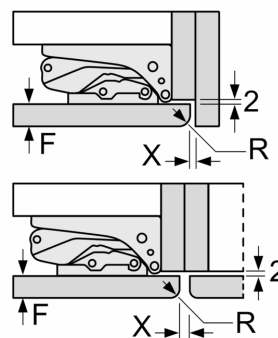
Maße in mm



Die angegebenen Möbeltürmaße gelten für eine Türfuge von 4 mm.

Maße in mm

Maße in mm
 Empfehlung Spaltmaße für Flachscharnier



F	R	X
16-19	0-3	2,5
20	0-1	3
	2-3	2,5
21	0-1	3
	2-3	2,5
22	0	4
	1	3,5
	2-3	3

Die in der Tabelle empfohlenen Spaltmaße sind einzuhalten, um eine kollisionsfreie Öffnung der Gerätetüre zu gewährleisten und Beschädigungen am Küchenmöbel zu vermeiden.