

N 70, Einbau-Kühl-Gefrier-Kombination mit Gefrierbereich unten, 177.2 x 55.8 cm
KI6863FEO



COOKING PASSION SINCE 1877



Die Einbau Kühl-Gefrier-Kombination mit LowFrost und angenehmer LED Beleuchtung hält Lebensmittel bis zu 2x länger frisch

- ✓ FreshSafe 2: Nährstoffe bleiben bei erhöhter Luftfeuchtigkeit und einer Temperatur von +4° C optimal enthalten
- ✓ LowFrost: Verringert die Eisbildung im Gefrierteil und es kann schneller abgetaut werden.
- ✓ EasyAccess Shelf: Sorgt für mehr Ordnung und bessere Übersicht sowie einen leichteren Zugriff auf die Lebensmittel.
- ✓ VarioShelf: Die teilbare und unterschiebbare Glasplatte ermöglicht eine flexible Innenraum-Ausstattung.
- ✓ Höhenverstellbare Böden schaffen Platz für alle Größen, Höhen und Formen der Lieblingszutaten.

Ausstattung

Technische Daten

Energieeffizienzklasse : E
 Durchschnittlicher Energieverbrauch in Kilowattstunden pro Jahr (kWh/a) : 219 kWh/annum
 Summe der Volumen der Tiefkühlfächer : 74 l
 Summe der Volumen der Kaltlagerfächer : 192 l
 Luftschallemissionen : 36 dB
 Luftschallemissionsklasse : C
 Bauform : Eingebaut
 Dekorrahmen/ - platte : Nicht möglich
 Gerätebreite : 558 mm
 Gerätetiefe : 545 mm
 Nischenmaße (H x B x T) : 1775.0 x 560 x 550 mm
 Nettogewicht : 63,847 kg
 Anschlusswert : 90 W
 Absicherung : 10 A
 Türanschlag : rechts wechselbar
 Spannung : 220-240 V
 Frequenz : 50 Hz
 Approbationszertifikate : CE, VDE
 Länge Anschlusskabel : 230 cm
 Lagerung bei Stromausfall (h) : 9 h
 Anzahl Verdichter : 1
 Anzahl unabhängiger Kühlkreisläufe : 2
 Innenlüfter : Nein
 Scharniere wechselbar : Ja
 Anzahl verstellbarer Ablagen-Kühlteil (Stck) : 4
 Flaschenregale : Nein
 Frostfree System : Nein
 Art der Installation : Vollintegrierbar
 Scharnierart : Flachscharnier

Sonderzubehör

Z10020 Flaschenablage



N 70, Einbau-Kühl-Gefrier-Kombination mit
Gefrierbereich unten, 177.2 x 55.8 cm
KI6863FEO

Ausstattung

Leistung und Verbrauch

- Energieeffizienzklasse: E
- Nutzinhalt gesamt: 266 l
- Nutzinhalt Kühlfächer: 192 l
- Nutzinhalt Tiefkühlfächer: 74 l
- Gefriervermögen in 24 Std.: 7 kg
- Energieverbrauch / Jahr: 219 kWh/a
- Klimaklasse: SN-ST
- SuperGefrieren: ja
- Geräuscheffizienzklasse / Geräusch-Wert: C / 36 dB
- Temperature rise time : 9 h

Design

- LED Beleuchtung
- Innenausstattung mit Metall-Applikationen

Komfort und Sicherheit

- TouchControl - Elektronische Temperaturregelung, exakt digital ablesbar
- VitaControl - Konstante Temperatur durch intelligente Sensortechnik
- 2 getrennte Kältekreisläufe für Kühl- und Gefrierraum
- Superkühlen mit automatischer Deaktivierung
- Super Gefrieren mit Eingefrierautomatik
- Urlaubsschaltung
- Akustischer Türalarm
- Akustischer und optischer Alarm bei Temperaturanstieg, mit Memory-Funktion

Kühlteil

- 5 Abstellflächen aus Sicherheitsglas (4 höhenverstellbar), davon 1 x VarioShelf, 1 x EasyAccess Shelf
- 5 Türabsteller, davon 1 Butter-/ Käsefach
- Flexibles Flaschengitter

Frischhaltesystem

- 1 FreshSafe2 Schublade; Nährstoffe bleiben bei erhöhter Luftfeuchtigkeit bis zu 2x länger erhalten.

Gefrierteil

- LowFrost - geringere Eisbildung, schnelleres Abtauen
- Vario-Zone - für flexible Nutzung des Gefrierraums
- 3 transparente Gefriergut-Schubladen, davon 1 BigBox

Maße

- Gerätemaße (H x B x T): 177.2 cm x 55.8 cm x 54.5 cm
- Nischenmaße (H x B x T): 177.5 cm x 56.0 cm x 55.0 cm

Technische Informationen

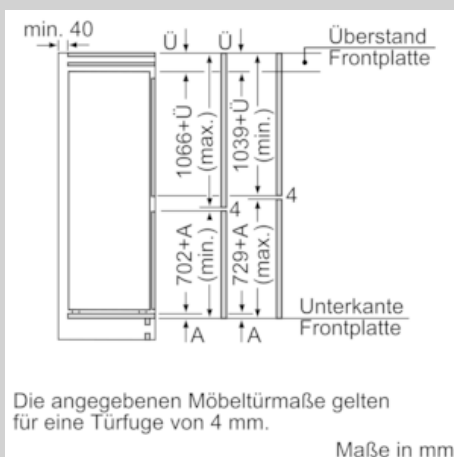
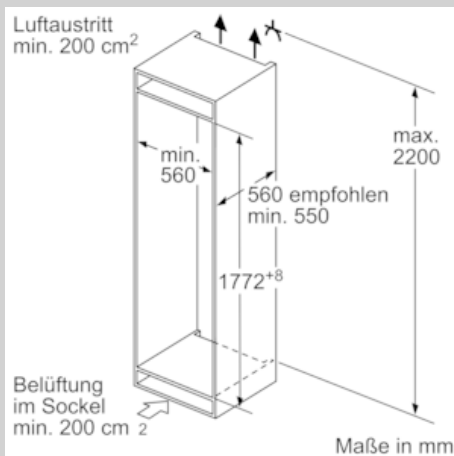
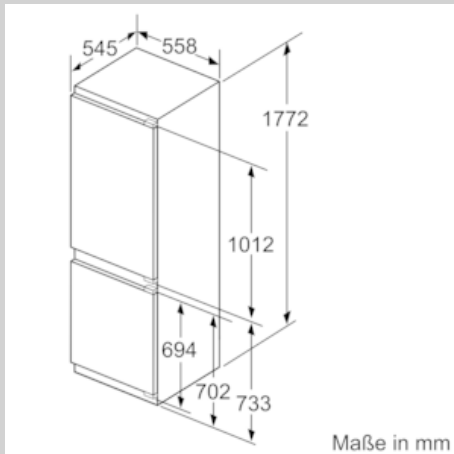
- Türanschlag rechts, wechselbar
- Anschlusswert: Anschlusswert: 90 W
- 220 - 240 V

Zubehör

- 2 x Eierablage, 1 x Eiswürfelschale, 1 x Flaschenkamm in Türabsteller

N 70, Einbau-Kühl-Gefrier-Kombination mit
Gefrierbereich unten, 177.2 x 55.8 cm
KI6863FEO

Maßzeichnungen



Maße in mm
Empfehlung Spaltmaße für Flachscharnier

	F	R	X
16-19	0-3	2,5	
	20	0-1	3
21	2-3	2,5	
	21	0-1	3
22	2-3	2,5	
	22	0	4
	22	1	3,5
		2-3	3

Die in der Tabelle empfohlenen Spaltmaße sind einzuhalten, um eine kollisionsfreie Öffnung der Gerätetüre zu gewährleisten und Beschädigungen am Küchenmöbel zu vermeiden.

Maximal zulässiges Gewicht der Möbelfronten

Montierte Möbelfronten, die das zulässige Gewicht überschreiten, können zu Beschädigungen und zu Funktionsbeeinträchtigung am Scharnier führen.

Δ Gewicht

A: Gerätetürhöhe inklusiv Scharniere in mm

B: Ungedämpftes Scharnier, Möbelfront in kg

C: Gedämpftes Scharnier, Möbelfront in kg

	A	B	C
1500-1750	22	22	
720-1400	19	19	
A1	15	19	
A2	15	19	