

N 90, EINBAU-KÜHLSCHRANK MIT GEFRIERFACH,  
140 X 56 CM, FLACHSCHARNIER MIT SOFTEINZUG  
KI8526DF0



- ✓ Fresh Safe 3: bietet mit einer feuchtigkeitsregulierbaren Schublade sowie einer Trockenschublade mit nahe 0° optimale Lagerungsmöglichkeiten für frische Lebensmittel.
- ✓ Flex Cooling: mit flexiblen Elementen passt sich Ihr Kühlschrank an ihre Lebensgewohnheiten an.
- ✓ Flexibles Flaschengitter: Flaschenhalter und Abstellfläche in einem.
- ✓ EasyAccess Shelf: ausziehbar, damit Sie besser an alles herankommen.
- ✓ Soft Close: für sanftes und leises Schließen. Bei Erreichen eines Winkels von 20° schließt die Tür sanft von selbst.

### Ausstattung

#### Technische Daten

Energieeffizienzklasse:	..... F
Durchschnittlicher Energieverbrauch in Kilowattstunden pro Jahr (kWh/a) (EU 2017/1369):	..... 219 kWh/a
Summe der Volumen der Tiefkühlfächer (EU 2017/1369):	..... 15 l
Summe der Volumen der Kaltlagerfächer und Kühlfächer:	..... 189 l
Geräuschwert:	..... 38 dB(A) re 1 pW
Geräusch-Effizienzklasse:	..... C
Bauform:	..... Einbau
Dekorrahmen/ - platte:	..... Möglich mit Zubehör
Höhe:	..... 1397 mm
Breite:	..... 558 mm
Gerätetiefe:	..... 545 mm
Min. Nischenmaße für Installation (H x B x T):	..... 1400 x 560 x 550 mm
Nettogewicht:	..... 55.1 kg
Anschlusswert:	..... 90 W
Absicherung:	..... 10 A
Türanschlag:	..... Rechts wechselbar
Spannung:	..... 220-240 V
Frequenz:	..... 50 Hz
Länge Anschlusskabel:	..... 230.0 cm
Anzahl Verdichter:	..... 1
Anzahl unabhängiger Kühlkreisläufe:	..... 2
Innenlüfter:	..... Nein
Scharniere wechselbar:	..... Ja
Anzahl verstellbarer Ablagen-Kühlteil (Stck):	..... 2
Flaschenregale:	..... Nein
EAN-Nummer:	..... 4242004240020
Marke:	..... Neff
Internationale Bestellbezeichnung:	..... KI8526DF0
Produktkategorie:	..... Kühlschrank
Frostfree System:	..... Nein
Gerätetyp:	..... Vollintegriert
Integriertes Zubehör:	..... 1 x Eiswürfelschale, 1 x Flaschenkamm in Türabsteller



### Zubehör

1 x Eiswürfelschale, 1 x Flaschenkamm in Türabsteller

### Sonderzubehör

K13Z6D0	Softclose Flachscharnier
KS10Z020	Flaschenablage
KS1860Z0	Flexibles Flaschengitter
Z10020	Flaschenablage



N 90, EINBAU-KÜHLSCHRANK MIT GEFRIERFACH,  
140 X 56 CM, FLACHSCHARNIER MIT SOFTEINZUG  
KI8526DFO

## Ausstattung

### Leistung und Verbrauch

#### Design

- LED mit Soft Start
- Innenausstattung mit Metall-Applikationen

#### Komfort und Sicherheit

- TouchControl - Elektronische Temperaturregelung, exakt digital ablesbar
- VitaControl - Konstante Temperatur durch intelligente Sensortechnik
- Vollautomatische Abtauung im Kühlraum
- Super-Taste: Superkühlen mit automatischer Deaktivierung
- SuperGefrieren: ja
- Akustischer Türalarm

#### Kühlteil

- 2 Abstellflächen aus Sicherheitsglas, davon 2 höhenverstellbar
- Flexibles Flaschengitter
- 5 Türabsteller, davon 0 Butter-/Käsefach

#### Frischhaltesystem

- Nutzinhalt nahe 0° C: 59 l
- 1 FreshSafe 3 0°C Box mit Feuchteregeung; Optimale Lebensmittellagerung aufgrund von zwei Klimazonen hält bis zu 3x länger frisch.
- 1 FreshSafe 3 0°C Box - Optimale Lebensmittellagerung durch zwei Klimazonen, hält 3x länger frisch.

#### Gefriereteil

- 1 Gefrierfach mit Klappe
- Pizza-gerechtes Gefrierfach
- Lagerzeit bei Störung : 10 h

#### Maße

- Gerätemaße ( H x B x T): 139.7 cm x 55.8 cm x 54.5 cm
- Nischenmaße (H x B x T): 140.0 cm x 56.0 cm x 55.0 cm

#### Technische Informationen

- Türanschlag rechts, wechselbar
- Anschlusswert: 90 W
- 220 - 240 V
- Transportgriffe

#### Zubehör

- 1 x Flaschenkamm in Türabsteller, 1 x Eiswürfelschale
- Flaschenkamm

#### SONDERZUBEHÖR

- K13Z6D0, KS10Z020, KS1860Z0, Z10020

#### Länderspezifische Optionen

- Auf Basis der Ergebnisse der Normprüfung über 24 Std. Tatsächlicher Verbrauch abhängig von Nutzung/Standort des Geräts.

#### Umwelt und Sicherheit

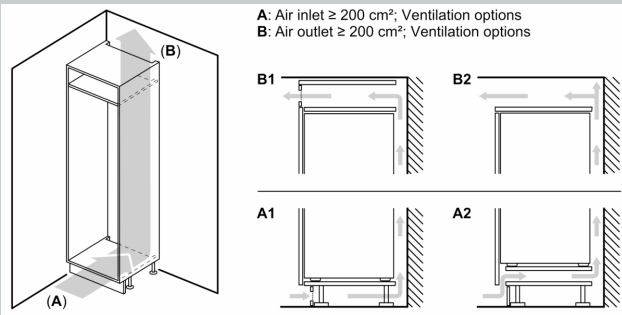
### Montage

#### Sonderzubehör

- Energieeffizienzklasse: F
- Nutzinhalt gesamt: 204 l
- Nutzinhalt Kühlfächer: 189 l
- Nutzinhalt Tiefkühlfächer: 15 l
- Gefriervermögen in 24 Std.: 3 kg
- Energieverbrauch / Jahr: 219 kWh/a
- Klimaklasse: SN-ST
- Geräuscheffizienzklasse / Geräusch-Wert: C / 38 dB
- Flex Cooling : Einhängeschienen aus Metall, verschiedene Türabsteller mit und ohne Deckel

N 90, EINBAU-KÜHLSCHRANK MIT GEFRIERFACH,  
140 X 56 CM, FLACHSCHARNIER MIT SOFTEINZUG  
K18526DF0

Maßzeichnungen



**Maximal zulässiges Gewicht der Möbelfronten**

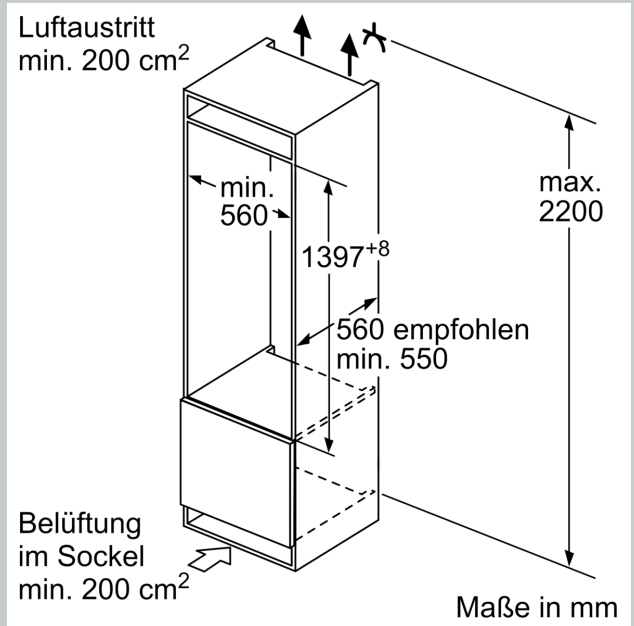
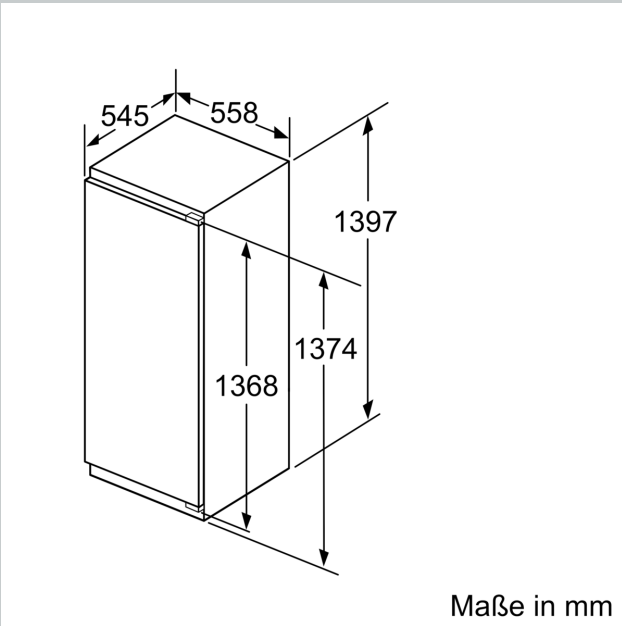
Montierte Möbelfronten, die das zulässige Gewicht überschreiten, können zu Beschädigungen und zu Funktionsbeeinträchtigungen der Scharniere führen

$\Delta$  Gewicht  
A: Gerätetürhöhe inklusive Scharniere in mm

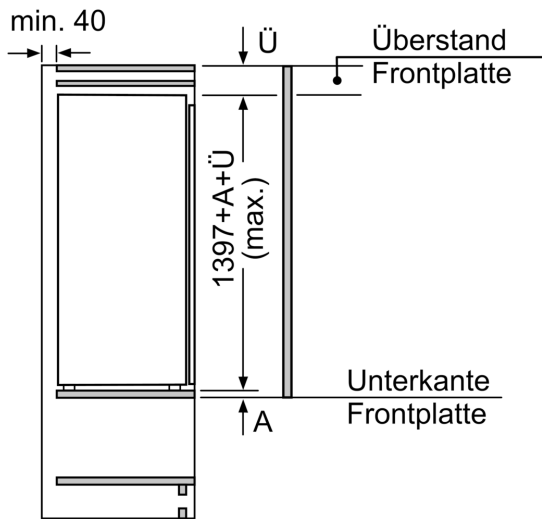
B: Ungedämpftes Scharnier, Möbelfront in kg  
C: Gedämpftes Scharnier, Möbelfront in kg

D: Zusätzliche mögliche Last in kg mit Schwerlastsatz

A	B	C	D
1500-1750	22	22	B+5 / C+5
720-1400	19	19	
A1	15	19	
A2	15	19	

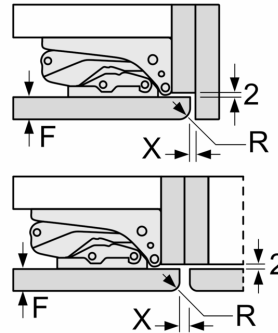


Maßzeichnungen



Maße in mm

Maße in mm  
Empfehlung Spaltmaße für Flachscharnier



F	R	X
16-19	0-3	2,5
20	0-1	3
	2-3	2,5
21	0-1	3
	2-3	2,5
22	0	4
	1	3,5
	2-3	3

Die in der Tabelle empfohlenen Spaltmaße sind einzuhalten, um eine kollisionsfreie Öffnung der Gerätetüre zu gewährleisten und Beschädigungen am Küchenmöbel zu vermeiden.