

N 90, Einbau-Kühlschrank mit Gefrierfach, 177,5 x 56 cm
KI8826D30



COOKING PASSION SINCE 1877



A++



Der Einbau-Kühlschrank mit FreshSafe 3 und flexiblen Flaschengitter hält Lebensmittel bis zu 3x länger frisch und bietet eine Vielzahl an Lagermöglichkeiten.

- ✓ FreshSafe 3: Optimale Lebensmittellagerung durch zwei Klimazonen mit regelbarer Luftfeuchtigkeit bei nahe 0°C.
- ✓ EasyAccess Shelf: Sorgt für mehr Ordnung und bessere Übersicht sowie einen leichteren Zugriff auf die Lebensmittel.
- ✓ VarioShelf: Die teilbare und unterschiebbare Glasplatte ermöglicht eine flexible Innenraum-Ausstattung.
- ✓ Höhenverstellbare Böden schaffen Platz für alle Größen, Höhen und Formen der Lieblingszutaten.
- ✓ Sicherheitsglas sorgt für sorgenfreies Kühlen von schweren Zutaten

Ausstattung

Technische Daten

Bauform : Eingebaut
 Dekorrahmen/ - platte : Nicht möglich
 Höhe (mm) : 1772
 Gerätebreite (mm) : 558
 Gerätetiefe (mm) : 545
 Nischenmaße (H x B x T) (mm) : 1775.0 x 560 x 550
 Nettogewicht (kg) : 70,996
 Anschlusswert (W) : 90
 Absicherung (A) : 10
 Türanschlag : rechts wechselbar
 Spannung (V) : 220-240
 Frequenz (Hz) : 50
 Approbationszertifikate : CE
 Länge Anschlusskabel (cm) : 230
 Lagerung bei Stromausfall (h) : 13
 Anzahl Verdichter : 1
 Anzahl unabhängiger Kühlkreisläufe : 2
 Innenlüfter : Nein
 Scharniere wechselbar : Ja
 Anzahl verstellbarer Ablagen-Kühlteil (Stck) : 5
 Flaschenregale : Nein
 EAN-Nummer : 4242004236245
 Marke : Neff
 Internationale Bestellbezeichnung : KI8826D30
 Produktkategorie : Kühlschrank
 Jährlicher Energieverbrauch (kWh/annum) - neu (2010/30/EC) : 220,00
 Nettofassungsvermögen Kühlteil (l) - neu (2010/30/EC) : 254
 Nettofassungsvermögen Gefrierfach (l) - neu (2010/30/EC) : 15
 Frostfree System : Nein
 Gefrierleistung (kg/24h) - neu (2010/30/EC) : 2
 Schalleistung (dB(A) re 1 pW) : 37
 Klimaklasse : SN-ST
 Art der Installation : Vollintegrierbar

Sonderzubehör

- KS1840Z0 GourmetTablett
- KS1860Z0 Flexibles Flaschengitter



4 242004 236245

*N 90, Einbau-Kühlschrank mit Gefrierfach, 177.5 x
56 cm
K18826D30*

Ausstattung

Leistung und Verbrauch

- Energie-Effizienz-Klasse: A++ auf einer Energieeffizienzklassen-Skala von A+++ bis D
- Energieverbrauch: 220 kWh/Jahr
- Nutzinhalt gesamt: 269 l
- Geräuschwert: 37 dB(A) re 1 pW

Design

- EmotionLight - sanft aufdimmende LED-Innenbeleuchtung
- Innenausstattung mit Metall-Applikationen

Komfort und Sicherheit

- Elektronische Temperaturregelung, exakt digital ablesbar
- Vollautomatische Abtauung im Kühlraum
- Superkühlen mit automatischer Deaktivierung
- Akustischer Türalarm

Kühlteil

- Kühlraum: 254 l Nutzinhalt
- 6 Abstellflächen aus Sicherheitsglas, davon 1 x VarioShelf, 1 x EasyAccess Shelf
- Flexibles Flaschengitter
- 5 Türabsteller, davon 1 Butter-/ Käsefach

Frischhaltesystem

- Nutzinhalt nahe 0° C: 83 l
- ein Behälter feucht, über Regler steuerbar
- 2 FreshSafe 3 0°C Boxen; Optimale Lebensmittellagerung durch zwei Klimazonen hält bis zu 3x länger frisch., ein Behälter feucht, über Regler steuerbar

Maße

- Gerätemaße (H x B x T): 177.2 cm x 55.8 cm x 54.5 cm
- Nischenmaße (H x B x T): 177.5 cm x 56.0 cm x 55.0 cm

Technische Informationen

- Türanschlag rechts, wechselbar
- Anschlusswert: Anschlusswert: 90 W
- 220 - 240 V
- Klimaklasse: SN-ST

Zubehör

- 2 x Eierablage, 1 x Eiswürfelschale, 1 x Flaschenkamm in Türabsteller

SONDERZUBEHÖR

- KS1840Z0, KS1860Z0

Länderspezifische Optionen

- Bruttoinhalt gesamt 298 l
- Bruttoinhalt Kühlen: 282 l
- Auf Basis der Ergebnisse der Normprüfung über 24 Std. Tatsächlicher Verbrauch abhängig von Nutzung/Standort des Geräts.

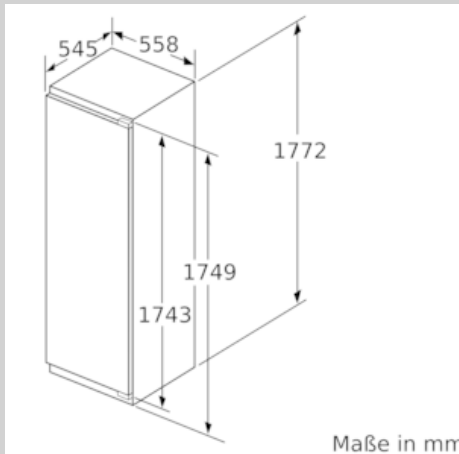
Umwelt und Sicherheit

Montage

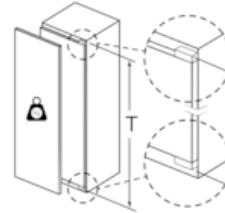
Sonderzubehör

N 90, Einbau-Kühlschrank mit Gefrierfach, 177.5 x
56 cm
K18826D30

Maßzeichnungen

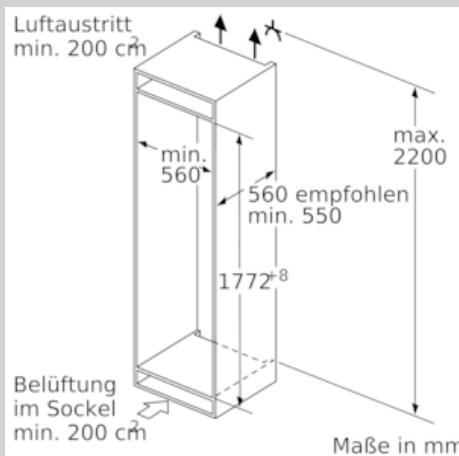


Maximal zulässiges Gewicht der Möbelfronten

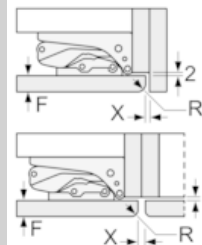


Montierte Möbeltüren, die das zulässige Gewicht überschreiten, können zu Beschädigungen und zu Funktionsbeeinträchtigung am Scharnier führen.

T: Gerätetürhöhe inklusive Scharniere in mm:	ungedämpftes Scharnier, Tür in kg:	gedämpftes Scharnier, Tür in kg:
1500-1750	22	22



Maße in mm
Empfehlung Spaltmaße für Flachscharnier



F	R	X
16-19	0-3	2,5
20	0-1	3
	2-3	2,5
21	0-1	3
	2-3	2,5
22	0	4
	1	3,5
	2-3	3

Die in der Tabelle empfohlenen Spaltmaße sind einzuhalten, um eine kollisionsfreie Öffnung der Gerätetüre zu gewährleisten und Beschädigungen am Küchenmöbel zu vermeiden.

