

N 90, Einbau-Kühl-Gefrier-Kombination mit Gefrierbereich unten, 177.2 x 55.8 cm, Flachscharnier mit Softeinzug KI8865DE0



Zusätzlich erhältliches Zubehör

KS9E0FZO FlexCooling Nachrüst-Paket
KSGG0MZO Butterdose

- ✓ Fresh Safe 3 nahe 0 °C – per Drehwähler sind drei Feuchtigkeitsstufen für die perfekte Lagerung von Obst und Gemüse regulierbar – Schubladen optimal für alles Frische.
- ✓ No Frost – nie wieder abtauen.
- ✓ Höhenverstellbare Böden schaffen Platz für alle Größen, Höhen und Formen der Lieblingszutaten.
- ✓ Sicherheitsglas sorgt für sorgenfreies Kühlen von schweren Zutaten
- ✓ Vario-Zonen mit flexiblen Glasböden werden je nach Bedarf und Größe der Zutaten angepasst

Ausstattung

Technische Daten

Energieeffizienzklasse (EU 2017/1369) : E
 Durchschnittlicher Energieverbrauch in Kilowattstunden pro Jahr (kWh/a) (EU 2017/1369) : 252 kWh/annum
 Summe der Volumen der Tiefkühlfächer (EU 2017/1369) : 67 l
 Summe der Volumen der Kaltlagerfächer (EU 2017/1369) : 156 l
 Luftschallemissionen (EU 2017/1369) : 36 dB(A) re 1 pW
 Luftschallemissionsklasse (EU 2017/1369) : C
 Bauform : Eingebaut
 Dekorrahmen/ - platte : Nicht möglich
 Gerätebreite : 558 mm
 Gerätetiefe : 545 mm
 Nischenmaße für Installation (H x B x T) : 1775.0 x 560 x 550 mm
 Nettogewicht : 70,6 kg
 Anschlusswert : 90 W
 Absicherung : 10 A
 Türanschlag : rechts wechselbar
 Spannung : 220-240 V
 Frequenz : 50 Hz
 Approbationszertifikate : CE
 Länge Anschlusskabel : 230 cm
 Lagerung bei Stromausfall (h) : 8 h
 Anzahl Verdichter : 1
 Anzahl unabhängiger Kühlkreisläufe : 2
 Innenlüfter : Nein
 Scharniere wechselbar : Ja
 Anzahl verstellbarer Ablagen-Kühlteil (Stck) : 2
 Flaschenregale : Nein
 Frostfree System : Gefriergeräte
 Art der Installation : Vollintegrierbar
 Scharnierart : Flachscharnier



N 90, Einbau-Kühl-Gefrier-Kombination
mit Gefrierbereich unten, 177.2 x 55.8 cm,
Flachscharnier mit Softeinzug
KI8865DE0

Ausstattung

Leistung und Verbrauch

- Energieeffizienzklasse: E
- Nutzinhalt gesamt: 223 l
- Nutzinhalt Kühlfächer: 156 l
- Nutzinhalt Tiefkühlfächer: 67 l
- Gefriervermögen in 24 Std.: 7 kg
- Energieverbrauch / Jahr: 252 kWh/a
- Klimaklasse: SN-ST
- SuperGefrieren: ja
- Geräuscheffizienzklasse / Geräusch-Wert: C / 36 dB
- Lagerzeit bei Störung : 8 h

Design

- EmotionLight - sanft aufdimmende LED-Innenbeleuchtung

Komfort und Sicherheit

- NoFrost - nie wieder abtauen!
- Fernstart und Fernüberwachung
- Elektronische Temperaturregelung, exakt digital ablesbar
- VitaControl - Konstante Temperatur durch intelligente Sensortechnik
- Vollautomatische Abtauung im Kühlraum
- 2 getrennte Kältekreisläufe für Kühl- und Gefrierraum
- Superkühlen mit automatischer Deaktivierung
- Super Gefrieren mit Eingefrierautomatik
- Urlaubsschaltung
- Akustischer Türalarm
- Akustischer und optischer Alarm bei Temperaturanstieg, mit Memory-Funktion

Kühlteil

- 3 Abstellflächen, davon 1 aus Sicherheitsglas, 2 höhenverstellbar
- Flexibles Flaschengitter
- 2 Türabsteller, davon 1 Butter-/Käsefach

Frischhaltesystem

- Nutzinhalt nahe 0° C: 55 l
- 1 FreshSafe 3 0°C Box mit Feuchteregelung; Optimale Lebensmittellagerung aufgrund von zwei Klimazonen hält bis zu 3x länger frisch.
- 1 FreshSafe 3 0°C Box - Optimale Lebensmittellagerung durch zwei Klimazonen, hält 3x länger frisch.

Gefrierteil

- Vario-Zone - für flexible Nutzung des Gefrierraums
- 3 transparente Gefriergut-Schubladen, davon 1 BigBox

Maße

- Gerätemaße (H x B x T): 177.2 cm x 55.8 cm x 54.5 cm
- Nischenmaße (H x B x T): 177.5 cm x 56.0 cm x 55.0 cm

Technische Informationen

- Türanschlag rechts, wechselbar
- Anschlusswert: 90 W
- 220 - 240 V

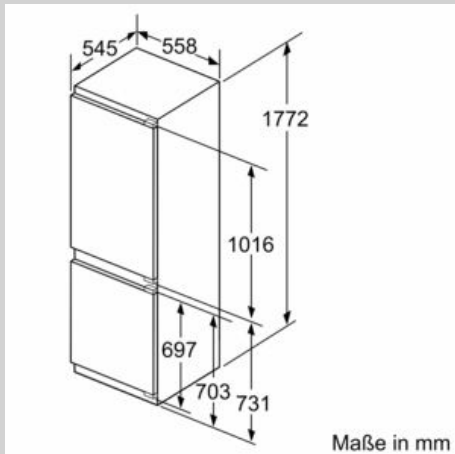
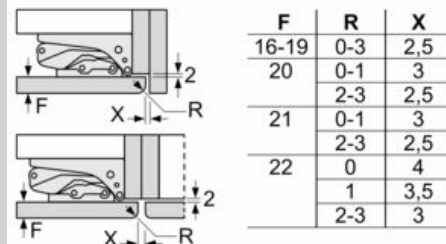
Zubehör

- 2 x Eierablage, 1 x Eiskwürfelschale, 1 x Flaschenkamm in Türabsteller

SONDERZUBEHÖR

N 90, Einbau-Kühl-Gefrier-Kombination
 mit Gefrierbereich unten, 177.2 x 55.8 cm,
 Flachscharnier mit Softeinzug
 KI8865DE0

Maßzeichnungen


 Maße in mm
 Empfehlung Spaltmaße für Flachscharnier


Die in der Tabelle empfohlenen Spaltmaße sind einzuhalten, um eine kollisionsfreie Öffnung der Gerätetüre zu gewährleisten und Beschädigungen am Küchenmöbel zu vermeiden.

