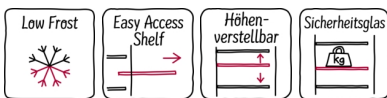


N 90, Einbau-Kühl-Gefrier-Kombination mit Gefrierbereich unten, 177.2 x 55.8 cm, Flachscharnier
KI8878FE0



Der eingebaute Kühl- / Gefrierschrank mit FreshSafe 3 und Low Frost hält Lebensmittel bis zu dreimal länger frisch und baut weniger Eis im Gefrierschrank auf.

- ✓ Fresh Safe 3 nahe 0 °C – per Drehwähler sind drei Feuchtigkeitsstufen für die perfekte Lagerung von Obst und Gemüse regulierbar – Schubladen optimal für alles Frische.
- ✓ LowFrost: Verringert die Eisbildung im Gefrierteil und es kann schneller abgetaut werden.
- ✓ EasyAccess Shelf – ausziehbar, damit Sie besser an alles herankommen.
- ✓ Höhenverstellbare Böden schaffen Platz für alle Größen, Höhen und Formen der Lieblingszutaten.
- ✓ Sicherheitsglas sorgt für sorgenfreies Kühlen von schweren Zutaten

Ausstattung

Technische Daten

Energieeffizienzklasse (EU 2017/1369) : E
 Durchschnittlicher Energieverbrauch in Kilowattstunden pro Jahr (kWh/a) (EU 2017/1369) : 232 kWh/annum
 Summe der Volumen der Tiefkühlfächer (EU 2017/1369) : 62 l
 Summe der Volumen der Kaltlagerfächer (EU 2017/1369) : 175 l
 Luftschallemissionen (EU 2017/1369) : 34 dB(A) re 1 pW
 Luftschallemissionsklasse (EU 2017/1369) : B
 Bauform : Eingebaut
 Dekorrahmen/ -platte : Nicht möglich
 Gerätebreite : 558 mm
 Gerätetiefe : 545 mm
 Nischenmaße für Installation (H x B x T) : 1775.0 x 560 x 550 mm
 Nettogewicht : 67,6 kg
 Anschlusswert : 90 W
 Absicherung : 10 A
 Türanschlag : rechts wechselbar
 Spannung : 220-240 V
 Frequenz : 50 Hz
 Approbationszertifikate : CE, VDE
 Länge Anschlusskabel : 230 cm
 Lagerung bei Stromausfall (h) : 14 h
 Anzahl Verdichter : 1
 Anzahl unabhängiger Kühlkreisläufe : 2
 Innenlüfter : Nein
 Scharniere wechselbar : Ja
 Anzahl verstellbarer Ablagen-Kühlteil (Stck) : 3
 Flaschenregale : Nein
 Frostfree System : Nein
 Art der Installation : Vollintegrierbar
 Scharnierart : Flachscharnier

Zusätzlich erhältliches Zubehör

KS9E0FZO FlexCooling Nachrüst-Paket
 KSGG0MZ0 Butterdose



4 242004 251842

*N 90, Einbau-Kühl-Gefrier-Kombination
mit Gefrierbereich unten, 177.2 x 55.8 cm,
Flachscharnier
KI8878FEO*

Ausstattung

- EasyInstallation

Leistung und Verbrauch

- Energieeffizienzklasse: E
- Nutzinhalt gesamt: 237 l
- Nutzinhalt Kühlfächer: 175 l
- Nutzinhalt Tiefkühlfächer: 62 l
- Gefriervermögen in 24 Std.: 4.6 kg
- Energieverbrauch / Jahr: 232 kWh/a
- Klimaklasse: SN-ST
- SuperGefrieren: ja
- Geräuscheffizienzklasse / Geräusch-Wert: B / 34 dB
- Lagerzeit bei Störung : 14 h

Design

- LED Beleuchtung

Komfort und Sicherheit

- LowFrost - geringere Eisbildung, schnelleres Abtauen
- Elektronische Temperaturregelung, exakt digital ablesbar
- VitaControl - Konstante Temperatur durch intelligente Sensortechnik
- Vollautomatische Abtauung im Kühlraum
- 2 getrennte Kältekreisläufe für Kühl- und Gefrierraum
- Superkühlen mit automatischer Deaktivierung
- Supergefrieren mit automatischer Deaktivierung
- Urlaubsschaltung
- Akustischer Türalarm
- Akustischer und optischer Alarm bei Temperaturanstieg, mit Memory-Funktion

Kühlteil

- 4 Abstellflächen, davon 2 aus Sicherheitsglas, 3 höhenverstellbar
- 3 Türabsteller, davon 1 Butter-/Käsefach

Frischhaltesystem

- Nutzinhalt nahe 0° C: 56 l
- 1 FreshSafe 3 0°C Box - Optimale Lebensmittellagerung durch zwei Klimazonen, hält 3x länger frisch.
- 1 FreshSafe 3 0°C Box mit Feuchteregelung; Optimale Lebensmittellagerung aufgrund von zwei Klimazonen hält bis zu 3x länger frisch.

Gefrierteil

- Vario-Zone - für flexible Nutzung des Gefrierraums
- 2 transparente Gefriergut-Schubladen, davon 1 BigBox

Maße

- Gerätemaße (H x B x T): 177.2 cm x 55.8 cm x 54.5 cm
- Nischenmaße (H x B x T): 177.5 cm x 56.0 cm x 55.0 cm

Technische Informationen

- Türanschlag rechts, wechselbar
- Anschlusswert: 90 W
- 220 - 240 V

Zubehör

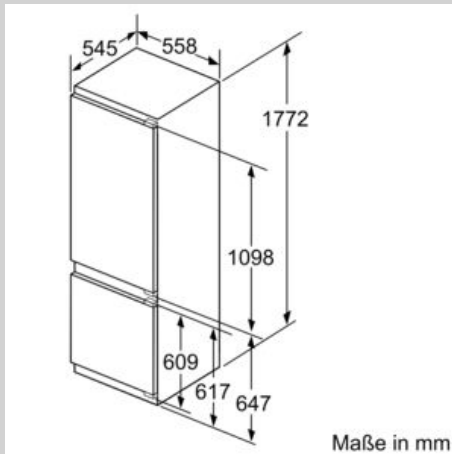
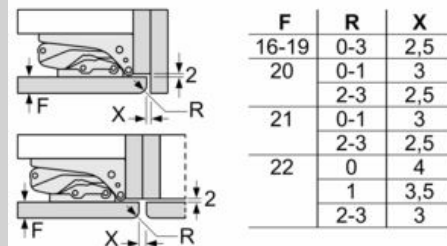
- 2 x Eierablage, 1 x Eiswürfelschale, 1 x Flaschenkamm in Türabsteller

SONDERZUBEHÖR

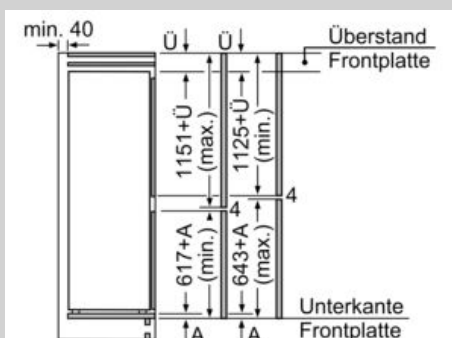
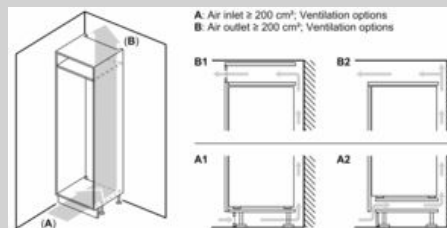
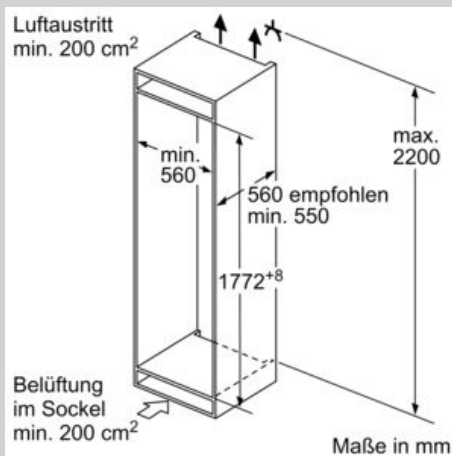
Montage

N 90, Einbau-Kühl-Gefrier-Kombination
 mit Gefrierbereich unten, 177.2 x 55.8 cm,
 Flachscharnier
 KI8878FE0

Maßzeichnungen


 Maße in mm
 Empfehlung Spaltmaße für Flachscharnier


Die in der Tabelle empfohlenen Spaltmaße sind einzuhalten, um eine kollisionsfreie Öffnung der Gerätetüre zu gewährleisten und Beschädigungen am Küchenmöbel zu vermeiden.



Die angegebenen Möbeltürmaße gelten für eine Türfuge von 4 mm.

Maße in mm

