

N 70, UNTERBAU-KÜHLSCHRANK MIT GEFRIERFACH, 82 X 60 CM, FLACHSCHARNIER MIT SOFTEINZUG KU2223DDO



Zubehör

3 x Eierablage, 1 x Eiswürfelschale

Sonderzubehör

KFZ10AX0 Türfront mit Alu-Dekorrahmen
KSZGGM00 Butterdose

Kompakter Unterbau-Kühlschrank mit 4-Sterne-Gefrierfach für durchgehende Frische: klimatisierter Bereich, leichter Zugang und Türalarm.

- ✓ Soft Close: für sanftes und leises Schließen. Bei Erreichen eines Winkels von 20° schließt die Tür sanft von selbst.
- ✓ Super Cooling: senkt die Temperatur, um Getränke oder Zutaten schnell abzukühlen, bevor die normale Einstellung wieder aktiviert wird.
- ✓ Sicherheitsglas: unsere Ablagen aus Sicherheitsglas kühlen flexibel und sorgenfrei große Mengen an Köstlichkeiten.
- ✓ Home Connect: bleiben Sie in Verbindung mit Kühlschrank und Küche.

Ausstattung

Technische Daten

Energieeffizienzklasse: D
 Durchschnittlicher Energieverbrauch in Kilowattstunden pro Jahr (kWh/a) (EU 2017/1369): 119 kWh/a
 Summe der Volumen der Tiefkühlfächer (EU 2017/1369): 17 l
 Summe der Volumen der Kaltlagerfächer und Kühlfächer: 93 l
 Geräuschwert: 35 dB(A) re 1 pW
 Geräusch-Effizienzklasse: B
 Bauform: Einbau
 Dekorrahmen/ -platte: Möglich mit Zubehör
 Höhe: 820 mm
 Breite: 598 mm
 Gerätetiefe: 548 mm
 Min. Nischenmaße für Installation (H x B x T): .820 x 600 x 550 mm
 Nettogewicht: 30.8 kg
 Absicherung: 10 A
 Türanschlag: Rechts wechselbar
 Spannung: 220-240 V
 Frequenz: 50 Hz
 Länge Anschlusskabel: 230.0 cm
 Anzahl Verdichter: 1
 Anzahl unabhängiger Kühlkreisläufe: 1
 Innenlüfter: Nein
 Scharniere wechselbar: Ja
 Anzahl verstellbarer Ablagen-Kühlteil (Stck): 1
 Flaschenregale: Ja
 EAN-Nummer: 4242004271673
 Marke: Neff
 Internationale Bestellbezeichnung: KU2223DDO
 Produktkategorie: Kühlschrank
 Frostfree System: Nein
 Gerätetyp: Unterbaufähig
 Integriertes Zubehör: 3 x Eierablage, 1 x Eiswürfelschale



**N 70, UNTERBAU-KÜHLSCHRANK MIT
GEFRIERFACH, 82 X 60 CM, FLACHSCHARNIER MIT
SOFT EINZUG
KU2223DDO**

Ausstattung

Leistung und Verbrauch

- Energieeffizienzklasse: D
- Energieverbrauch / Jahr: 119 kWh/a
- Geräuscheffizienzklasse / Geräusch-Wert: B / 35 dB
- Nutzinhalt gesamt: 110 l
- Klimaklasse: SN-T

Design

- LED mit Soft Start

Komfort und Sicherheit

- Elektronische Temperaturregelung über LED ablesbar
- Optische und akustische Warneinrichtung bzw. Aktivwarnsystem bei geöffneter Tür
- Energie-Sparschaltung
- Vernetztes Gerät: Fernstart und Fernüberwachung
- Super-Taste: Superkühlen mit automatischer Deaktivierung
- Vollautomatische Abtauung im Kühlraum
- Reinigungsfreundlicher, heller Innenraum

Kühlteil

- Nutzinhalt Kühlfächer: 93 l
- 1 Ablagen aus Sicherheitsglas
- 3 Türabsteller
- davon 1 Flaschenhalter mit extra tiefen Türabsteller
- Flaschenwelle für zwei Flaschen
- Bodenfach m. Schiebedeckel: abgetrennter Lagerbereich z. B. für Flaschen

Frischhaltesystem

- 1 Fresh Safe 1 <0°C> Schublade - hält Fisch und Fleisch länger frisch

Gefriereteil

- 1 Gefrierfach mit Klappe
- Nutzinhalt Tiefkühlfächer: 17 l
- Lagerzeit bei Störung : 9 h
- Gefriervermögen in 24 Std.: 3 kg
- Pizza-gerechtes Gefrierfach
- 1 Eiswürfelschale

Technische Informationen

- Türanschlag rechts, wechselbar
- Unterbau
- Be- und Entlüftung im Sockelbereich, kein Ausschnitt in der Arbeitsplatte erforderlich
- Länge des Anschlusskabel: 230 cm
- 220 - 240 V

Maße

- Nischenmaße (H x B x T): 82.0 cm x 60.0 cm x 55.0 cm
- Gerätemaße (H x B x T): 82.0 cm x 59.8 cm x 54.8 cm

Zubehör

- 3 x Eierablage, 1 x Eiswürfelschale

Länderspezifische Optionen

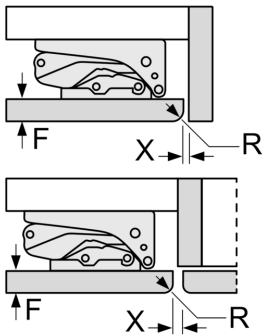
- Auf Basis der Ergebnisse der Normprüfung über 24 Std. Tatsächlicher Verbrauch abhängig von Nutzung/Standort des Geräts.

Sonderzubehör

N 70, UNTERBAU-KÜHLSCHRANK MIT
 GEFRIERFACH, 82 X 60 CM, FLACHSCHARNIER MIT
 SOFTEINZUG
 KU2223DD0

Maßzeichnungen

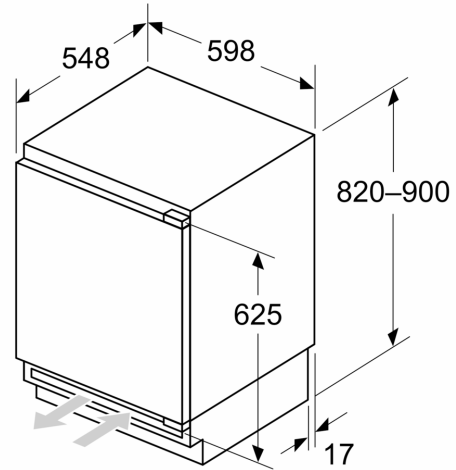
Maße in mm
 Empfehlung Spaltmaße für Flachscharnier



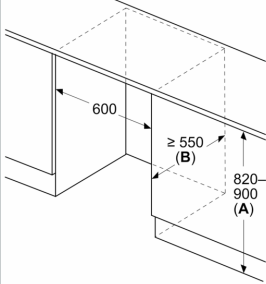
F	R	X
16-19	0-3	2,5
20	0-1	3
	2-3	2,5
21	0-1	3
	2-3	2,5
22	0	4
	1	3,5
	2-3	3

Die in der Tabelle empfohlenen Spaltmasse sind einzuhalten, um eine kollisionsfreie Öffnung der Gerätetüre zu gewährleisten und Beschädigungen am Küchenmöbel zu vermeiden.

Maße in mm

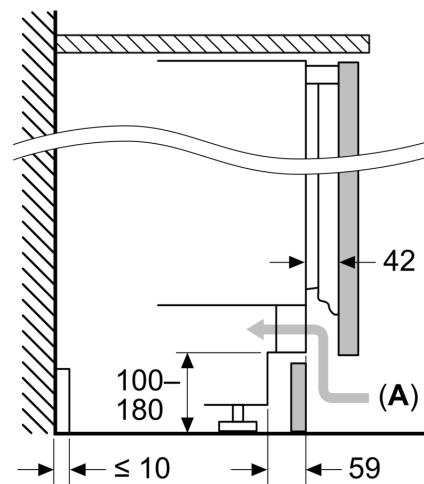


Maße in mm



A: Unterbauhöhe
 B: ≥ 560 mm (empfohlen)
 Platz für elektrischen Anschluss
 seitlich rechts oder links neben dem
 Gerät

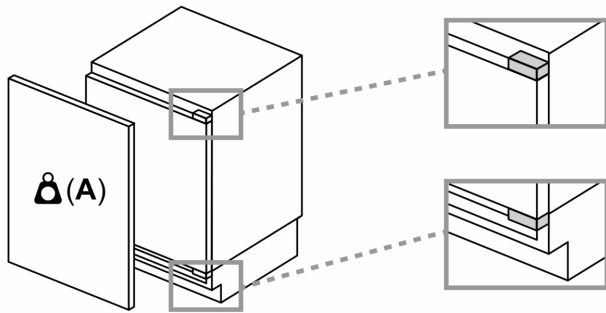
Maße in mm



A: Lufteintritt ≥ 200 cm²

Maßzeichnungen

**Maximal zulässiges Gewicht der
Möbelfronten**



Montierte Möbelfronten, die das zulässige
Gewicht überschreiten, können zu
Beschädigungen und zu
Funktionsbeeinträchtigungen der Scharniere
führen

A: Gewicht ≤ 12 kg