

N 70, EINBAU-WEINKÜHLSCHRANK, 82 X 60 CM
KU9213HG0



Der Unterbau-Weinkühler mit Bambusablagen bietet 2 Temperaturzonen zur Anpassung der Temperatur an Ihre Bedürfnisse.

- ✓ Zwei Temperaturzonen (5°C-20°C): bewahren Sie Ihre Weinflaschen in zwei unterschiedlichen, individuell einstellbaren Temperaturzonen auf.
- ✓ 44 Flaschen - Bis zu 44 Flaschen perfekt gekühlt und stets griffbereit lagern.
- ✓ Die Bambusablage kann dank eines Teleskopauszugs ganz einfach herausgezogen werden. Damit haben Sie Ihre Lieblingsweine im Handumdrehen griffbereit.
- ✓ Innenbeleuchtung: durch das sanfte Innenlicht wird der Weinkühlschrank zum Highlight in Ihrer Küche.

Energieeffizienzklasse:	G
Durchschnittlicher Energieverbrauch in Kilowattstunden pro Jahr (kWh/a) (EU 2017/1369):	130 kWh/a
Mögliche Anzahl von 0,75-l-Flaschen:	44
Geräuschwert:	38 dB(A) re 1pW
Geräusch-Effizienzklasse:	C
Bauform:	Einbau
Dekorrahmen/ - platte:	Nicht möglich
Höhe:	818 mm
Breite:	598 mm
Gerätetiefe:	581 mm
Min. Nischenmaße für Installation (H x B x T):	820 x 600 x 560 mm
Nettogewicht:	44.2 kg
Anschlusswert:	60 W
Absicherung:	6 A
Innenlüfter:	Ja
Spannung:	220-240 V
Frequenz:	50-60 Hz
Länge Anschlusskabel:	230.0 cm
Steckerart:	Schuko-/Gardy.m.Erdung
Anzahl Verdichter:	1
Anzahl unabhängiger Kühlkreisläufe:	2
Scharniere wechselbar:	Ja
Schalter Innenbeleuchtung:	Nein
EAN-Nummer:	4242004249153
Marke:	Neff
Internationale Bestellbezeichnung:	KU9213HG0



N 70, EINBAU-WEINKÜHLSCHRANK, 82 X 60 CM KU9213HGO

Leistung und Verbrauch

- Energieeffizienzklasse: G
- Energieverbrauch / Jahr: 130 kWh/a
- Geräuscheffizienzklasse / Geräusch-Wert: C / 38 dB
- Nutzinhalt gesamt: 120 l

Design

- Integrierter Kühlschrank

Komfort und Sicherheit

- Optische und akustische Warneinrichtung bzw. Aktivwarnsystem bei geöffneter Tür
- Optimale Kälteverteilung durch Innenventilator
- Vollautomatische Abtauung im Kühlraum

WEINLAGERN

- airFreshfilter

Technische Informationen

- Sockelaggregat – Be- und Entlüftung komplett durch den Sockel! Sockelhöhe mind. 10 cm
- Türöffnungswinkel 115°
- Sockelhöhe verstellbar von 10,2 bis 18,1 cm
- Türanschlag rechts, wechselbar
- Klimaklasse: SN-ST

Maße

- Nischenmaße (H x B x T): 82.0 cm x 60.0 cm x 56.0 cm
- Gerätemaße (H x B x T): 81.8 cm x 59.8 cm x 58.1 cm

Länderspezifische Optionen

- Auf Basis der Ergebnisse der Normprüfung über 24 Std. Tatsächlicher Verbrauch abhängig von Nutzung/Standort des Geräts.
- Dieses Gerät ist ausschliesslich zur Lagerung von Wein bestimmt

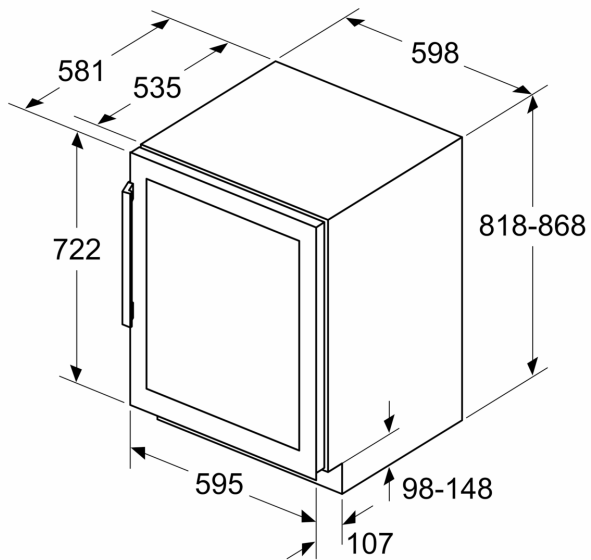
Zubehör

Sonderzubehör

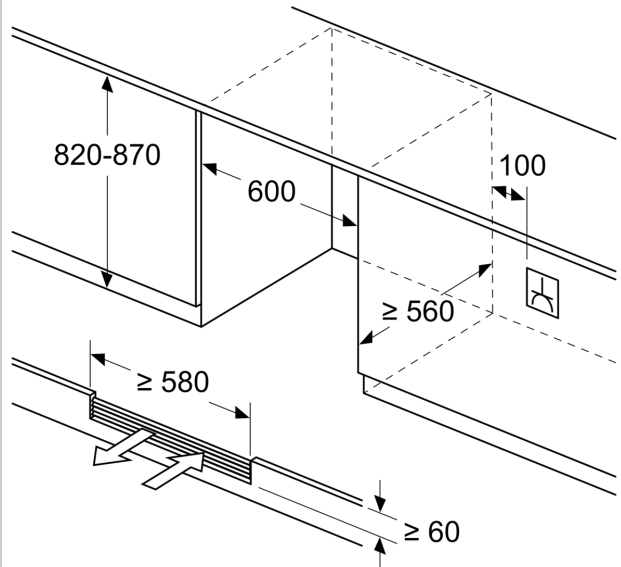
Umwelt und Sicherheit

N 70, EINBAU-WEINKÜHLSCHRANK, 82 X 60 CM
KU9213HGO

Maße in mm



Maße in mm



Maße in mm

