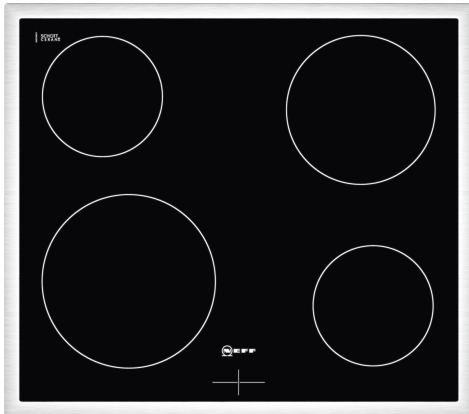


N 50, ELEKTROKOCHFELD, 60 CM,
HERDGESTEUERT, SCHWARZ, MIT RAHMEN
AUFLIEGEND
M13R40N2



Sonderzubehör

Z941CF0	Pfanne Ø 22 / 26 cm
Z941LP0	Topf Ø 14 (Boden) / 16 cm (Topfrand)
Z941LP1	Topf Ø 18 (Boden) / 20 cm (Topfrand)
Z943SE0	3-er Set best aus 2 Töpfen + 1 Pfanne

- ✓ Brandlookup is not resolving
- ✓ 4 HighSpeed-Heizkörper
- ✓ Restwärmeanzeige für jede Kochzone
- ✓ Rahmen in Edelstahl
- ✓ Einbaumaße: 560 mm x 490 mm

Ausstattung

Technische Daten

Grillfunktion:	Kochfeld
Glaskeramik	
Bauform:	Einbau
Beheizungsart:	Elektro-Kochfeld
Anzahl der Kochzonen:	4
Min. Nischenmaße für Installation (H x B x T):	43 x 560-560 x 490-500 mm
Breite:	583 mm
Abmessungen des Gerätes:	43 x 583 x 513 mm
Abmessungen des verpackten Gerätes:	100 x 750 x 590 mm
Nettogewicht:	7.1 kg
Bruttogewicht:	7.9 kg
Restwärmeanzeige:	Getrennt
Lage der Steuerung:	Außerhalb des Gerätes
Art der Steuerung:	mit Einbaubacköfen/-herden kombiniert
Oberflächenmaterial:	Glaskeramik
Oberflächenfarbe:	Schwarz, Edelstahl
Rahmenfarbe:	Edelstahl
EAN-Nummer:	4242004162841
Spannung:	220-240 V
Frequenz:	50; 60 Hz



N 50, ELEKTROKOCCHFELD, 60 CM,
HERDGESTEUERT, SCHWARZ, MIT RAHMEN
AUFLIEGEND
M13R40N2

Ausstattung

Bedienung:**Flexibilität:**

- 4 HighSpeed-Heizkörper

Ausstattung:

- Restwärmeanzeige für jede Kochzone

Design:

- Rahmen in Edelstahl

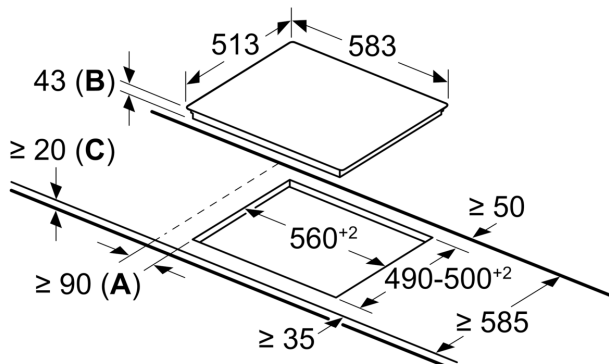
Technische Information:

- Einbaumaße: 560 mm x 490 mm
- Kochzonen:
 - 1 x Ø210 mm, 2.2 kW;
 - 1 x Ø145 mm, 1.2 kW;
 - 1 x Ø145 mm, 1.2 kW;
 - 1 x Ø180 mm, 2 kW
- Anschlußwert 6600 W
- Rahmen in Edelstahl in Edelstahl
- 60 cm breit
- Restwärmeanzeige für jede Kochzone
- Gerätemaße: (B/T) 583 mm x 513 mm
- Einbaumaße: (H/B/T) 43 mm x 560 mm x 490 mm
- min. Arbeitsplattenstärke: 16 mm
- Anschlußwert: 6.6 kW

N 50, ELEKTROKOCHEFELD, 60 CM,
HERDGESTEUERT, SCHWARZ, MIT RAHMEN
AUFLIEGEND
M13R40N2

Maßzeichnungen

Maße in mm



- A:** Mindestabstand zwischen Kochfeld und Wand
- B:** Einbautiefe
- C:** Mit darunter eingebautem Backofen ggf. mehr; siehe Platzbedarf für den Backofen.