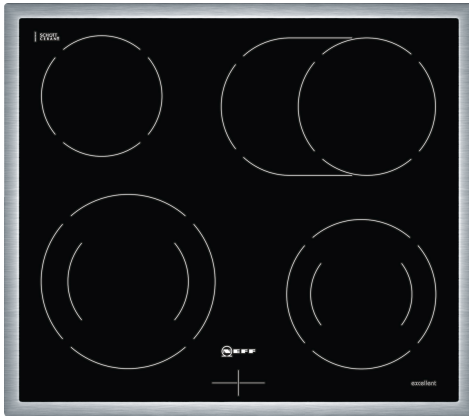


N 50, ELEKTROKOCHEFELD, 60 CM,
HERDGESTEUERT, SCHWARZ, MIT RAHMEN
AUFLIEGEND
M93R43N2MK



✓ Bräterzone: Extra zuschaltbare Kochzone für großes
Bratgeschirr wie Bräter

Ausstattung

Technische Daten

Grillfunktion: Kochfeld
 Glaskeramik
 Bauform: Einbau
 Beheizungsart: Elektro-Kochfeld
 Anzahl der Kochzonen: 4
 Min. Nischenmaße für Installation (H x B x T): 43 x 560-560 x
 490-500 mm
 Breite: 583 mm
 Abmessungen des Gerätes: 43 x 583 x 513 mm
 Abmessungen des verpackten Gerätes: 100 x 750 x 590 mm
 Nettogewicht: 7.6 kg
 Bruttogewicht: 8.4 kg
 Restwärmeanzeige: Getrennt
 Lage der Steuerung: Außerhalb des Gerätes
 Art der Steuerung: mit Einbaubacköfen/-herden
 kombiniert
 Oberflächenmaterial: Glaskeramik
 Oberflächenfarbe: Schwarz, Edelstahl
 Rahmenfarbe: Edelstahl
 EAN-Nummer: 4242004162803
 Spannung: 220-240 V
 Frequenz: 60; 50 Hz



N 50, ELEKTROKOCHEFELD, 60 CM,
HERDGESTEUERT, SCHWARZ, MIT RAHMEN
AUFLIEGEND
M93R43N2MK

Ausstattung

Bedienung:**Flexibilität:**

- 4 HighSpeed-Heizkörper
- 2 Zweikreis-Kochzonen
- 1 Bräterzone

Ausstattung:

- Restwärmeanzeige für jede Kochzone

Design:

- Rahmen in Edelstahl

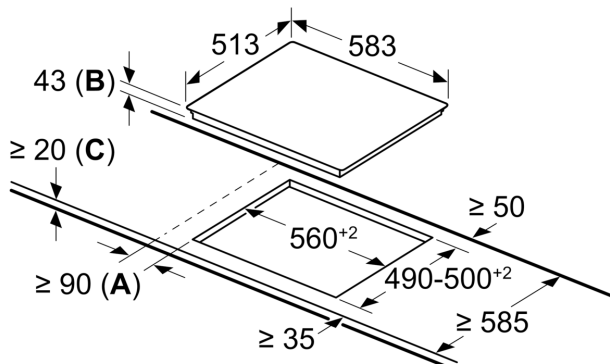
Technische Information:

- Einbaumaße: 560 mm x 490 mm
- Kochzonen:
 - 1 x Ø145 mm, 210 mm, 1 kW, 2.2 kW;
 - 1 x Ø145 mm, 1.2 kW;
 - 1 x Ø120 mm, 180 mm, 0.8 kW, 2 kW;
 - 1 x Ø170 mm, 265 mm, 2.4 kW, 1.6 kW
- Anschlußwert 7800 W

N 50, ELEKTROKOCHEFELD, 60 CM,
HERDGESTEUERT, SCHWARZ, MIT RAHMEN
AUFLIEGEND
M93R43N2MK

Maßzeichnungen

Maße in mm



- A:** Mindestabstand zwischen Kochfeld und Wand
- B:** Einbautiefe
- C:** Mit darunter eingebautem Backofen ggf. mehr; siehe Platzbedarf für den Backofen.