

N 70, Domino-Kochfeld, Elektro, 30 cm, Schwarz  
N13TD26N0



COOKING PASSION SINCE 1877



#### Autarkes Elektro-Kochfeld mit TouchControl Bedienung

- ✓ TouchControl - ist eine besonders bequeme Steuerung von Kochfeldern. Ein Fingertipp genügt. Ein Timer unterstützt beim Kochen.
- ✓ Power Boost – optimierte Energiezufuhr für flexibleres und noch schnelleres Erhitzen

#### Ausstattung

##### Technische Daten

Gerätetyp : Vario/Domino Kochstelle Glas  
Bauform : Eingebaut  
Energiequelle : Elektro  
Anzahl der Kochzonen, die gleichzeitig benutzt werden können : 2  
Nischenmaße (H x B x T) (mm) : 37 x x  
Gerätebreite (mm) : 306  
Abmessungen des Gerätes (mm) : 37 x 306 x 546  
Abmessungen des verpackten Gerätes (mm) : 125 x 487 x 629  
Nettogewicht (kg) : 4,522  
Bruttogewicht (kg) : 5,5  
Hauptoberflächenmaterial : Glaskeramik  
Oberflächenfarbe : Edelstahl, Schwarz  
Rahmenfarbe : Edelstahl  
Approbationszertifikate : AENOR, CE  
Länge Anschlusskabel (cm) : 100  
EAN-Nummer : 4242004207030  
Elektroanschlusswert (W) : 3500  
Absicherung (A) : 16  
Spannung (V) : 220-240  
Frequenz (Hz) : 60; 50

#### Sonderzubehör

Z9914X0 Verbindungsleiste



4 242004 207030

## Ausstattung

### Bedienung:

- TouchControl

### Flexibilität:

- 2 HighSpeed-Heizkörper
- 1 Zweikreis-Kochzone

### Ausstattung:

- 17 Leistungsstufen
- Digitale Anzeige der Kochstufen
- 2-stufige Restwärmeanzeige je Kochzone
- Count up Timer
- Kurzzeitwecker
- Laufzeitanzeige
- Wischschutzfunktion
- Automatische Sicherheitsabschaltung
- Kindersicherung
- Warmhaltefunktion für alle Kochzonen
- Energieverbrauchsanzeige
- Restart Funktion

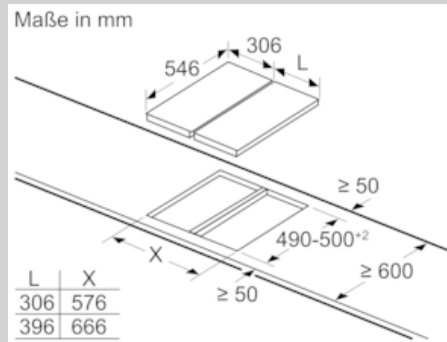
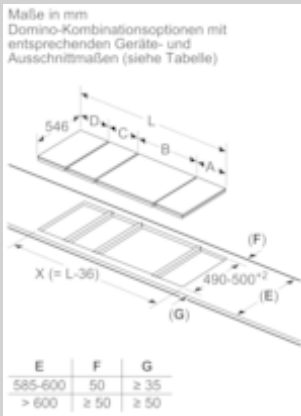
### Design:

- 30 cm breit
- Designrahmen in Edelstahl

### Technische Information:

- min. Arbeitsplattenstärke: 16 mm
- Kochzonen  
vorne: Ø 180 mm, 120 mm, 2 kW, 1 kW (max. Powerstufe 2.3 kW);  
hinten: Ø 145 mm, 1.2 kW;
- Hauptschalter
- Anschlußwert 3500 W
- Länge Anschlußkabel 100 cm
- Betriebsanzeigelampe

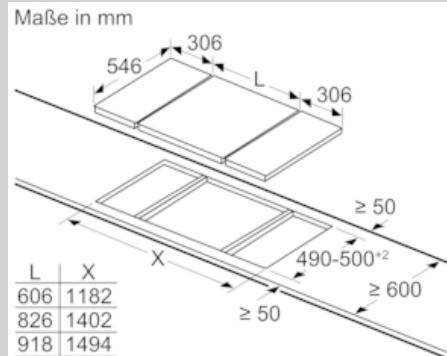
Maßzeichnungen



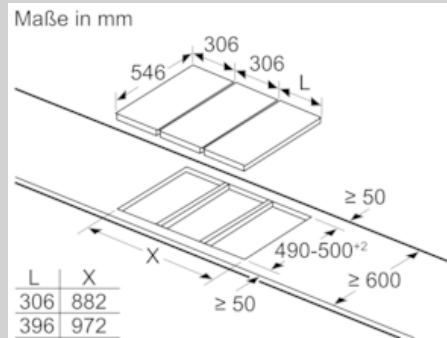
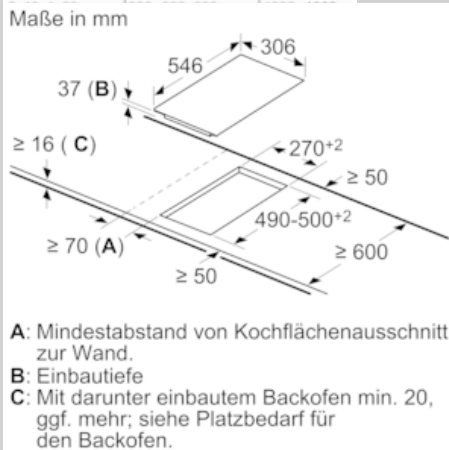
Bei der Montage von zwei oder mehreren Domino-Elementen nebeneinander sind ein oder mehrere Montagesets erforderlich (2 Elemente = 1 Montageset; 3 Elemente = 2 Montagesets usw.).

Domino-Kombinationsmöglichkeiten mit entsprechenden Geräte- und Ausschnittmaßen

Breitentyp:	30	40	60	70	80	90
Gerätebreite:	306	396	606	708	826	918
	<b>A</b>	<b>B</b>	<b>C</b>	<b>D</b>	<b>L</b>	<b>X</b>
2x30	306	306	-	-	612	576
1x30, 1x40	306	396	-	-	702	666
1x30, 1x60	306	606	-	-	912	876
1x30, 1x70*	306	708	-	-	1014	978
1x30, 1x80	306	826	-	-	1132	1096
1x30, 1x90	306	918	-	-	1224	1188
2x40	396	396	-	-	792	756
1x40, 1x60	396	606	-	-	1002	966
1x40, 1x70*	396	708	-	-	1104	1068
1x40, 1x80	396	826	-	-	1222	1186
1x40, 1x90	396	918	-	-	1314	1278
3x30	306	306	306	-	918	882
2x30, 1x40	306	306	396	-	1008	972
2x30, 1x60	306	306	606	-	1218	1182
2x30, 1x70*	306	306	708	-	1320	1284
2x30, 1x80	306	306	826	-	1438	1402
2x30, 1x90	306	306	918	-	1530	1494
1x30, 2x40	306	396	396	-	1098	1062
1x30, 1x40, 1x60	306	396	606	-	1308	1272
1x30, 1x40, 1x80	306	396	826	-	1528	1492
1x30, 1x40, 1x90	306	396	918	-	1620	1584
3x40	396	396	396	-	1188	1152

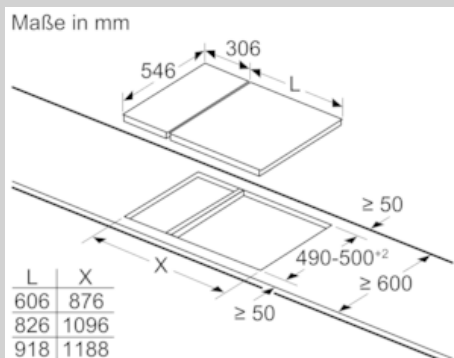
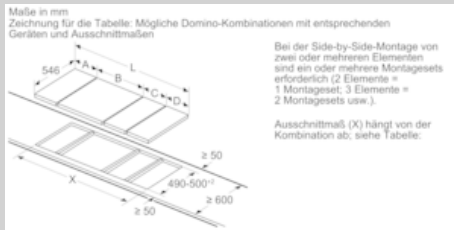


Bei der Montage von zwei Domino-Elementen direkt neben einem Kochfeld sind zwei Montagesets (Z9914X0) erforderlich.



Bei der Montage von zwei oder mehreren Domino-Elementen sind ein oder mehrere Montagesets erforderlich (2 Elemente = 1 Montageset; 3 Elemente = 2 Montagesets usw.).

Maßzeichnungen



Bei der Montage eines Domino-Elements direkt neben einem Kochfeld, ist ein Montageset (Z9914X0) erforderlich.

