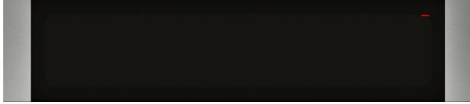


N 50, WÄRMESCHUBLADE, 60 X 14 CM, EDELSTAHL  
N1AHA01N0



- ✓ Push & Pull – Schubladen mit einer sanften Berührung öffnen und schließen.
- ✓ Wärmeschublade – stufenlose Temperaturkontrolle zwischen 40°C und 80°C
- ✓ Kombination mit einem Kompakt-Hausgerät – integriert sich harmonisch elegant in die 45 cm Nische

Bauform: ..... Einbau  
Fassungsvermögen: Espressotassen: ..... 64  
Abmessungen des Gerätes (H x B x T): ..... 140x594x540 mm  
Abmessungen des verpackten Gerätes: ..... 210 x 660 x 660 mm  
Nischenmaße für Installation (H x B x T): ..... 140 x 560 x 550 mm  
EAN-Nummer: ..... 4242004222477  
Absicherung: ..... 6 A  
Spannung: ..... 220-240 V  
Frequenz: ..... 60; 50 Hz  
Steckerart: ..... Schuko-/Gardym.Erdung  
Integriertes Zubehör: ..... 1 x Antirutschmatte



## N 50, WÄRMESCHUBLADE, 60 X 14 CM, EDELSTAHL N1AHA01N0

### Design

- Garraum Edelstahl

### Komfort

- Drehwähler
- Leicht-Bedien-Konzept: besonders einfaches, problemloses Einstellen
- Garraumvolumen: 23 l
- Beladung bis 15 kg
- Max. Beladung Espresso-Tassen: 64 Stck oder Max. Beladung Teller (26 cm): 14 Stck
- 4 Anwendungsbereiche: Warmhalten von Speisen, Geschirr vorwärmen, Hefeteig gehen lassen, Antauen von Speisen
- Grifflos mit push&pull Öffnung

### Zubehör

- 1 x Antirutschmatte

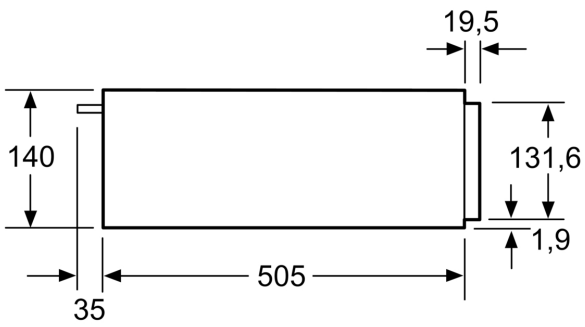
### Technische Info

- Länge des Anschlusskabels: 150 cm
- Gesamtanschlusswert Elektro: 0.4 kW
- Nennspannung: 220 - 240 V

### Maße

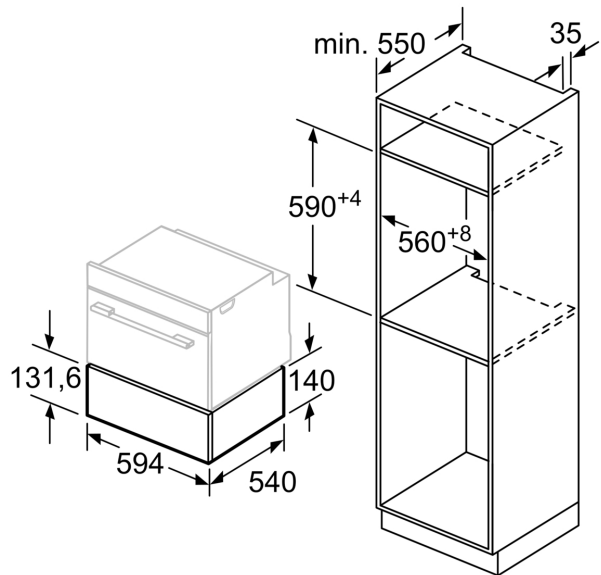
- Gerätemaße (HxBxT): 140 x 594 x 540mm
- Nischenmaße (HxBxT): 140 mm x 560 mm - 568 mm x 550 mm
- Für eine optimale horizontale Einbaulösung mit Compact-Mikrowelle und Backofen empfehlen wir die Wahl eines Slide&Hide 60 cm Einbaubackofens.
- „Maße und Einbauhinweise zu diesem Gerät gemäß technischer Zeichnung beachten“

N 50, WÄRMESCHUBLADE, 60 X 14 CM, EDELSTAHL  
N1AHA01N0



Über eine Wärmeschublade können  
Kompakt-Backöfen mit einer Gerätehöhe  
von 455 mm eingebaut werden.  
Ein Zwischenboden ist nicht erforderlich.

Maße in mm



Maße in mm