

N 50, Wärmeschublade, 60 x 29 cm, Edelstahl
N1AHA02N0



COOKING PASSION SINCE 1877



Die Wärmeschublade mit 29 cm Einbauhöhe integriert sich harmonisch elegant in die 60er Nische.

- ✓ PushPull – leichtgängiger griffloser Push-Pull-Öffnungsmechanismus für entspanntes Servieren
- ✓ Wärmeschublade – stufenlose Temperaturkontrolle zwischen 40°C und 80°C

Ausstattung

Technische Daten

Bauform : Eingebaut
Frontfarbe : Edelstahl
Fassungsvermögen: Teller (Durchm.:28cm) : 30
Fassungsvermögen: Espressotassen : 128
Abmessungen des Gerätes (mm) : 290 x 594 x 540
Abmessungen des verpackten Gerätes (mm) : 210 x 660 x 660
Nischenmaße (H x B x T) (mm) : 290 x 560 x 550
EAN-Nummer : 4242004222491
Elektroanschlusswert (W) : 400
Absicherung (A) : 6
Spannung (V) : 220-240
Frequenz (Hz) : 60; 50
Steckerart : Schuko-/Gardy.m.Erdung



4 242004 222491

N 50, Wärmeschublade, 60 x 29 cm, Edelstahl
N1AHA02N0



COOKING PASSION SINCE 1877

Ausstattung

Design

- Garraum aus Edelstahl

Komfort

- Bedienelemente: Drehknebel
- Leicht-Bedien-Konzept: besonders einfaches, problemloses Einstellen
- Garraumvolumen: 58 l
- Beladung bis 15 kg
- Max. Beladung Espresso-Tassen: 128 Stck oder Max. Beladung Teller (26 cm): 30 Stck
- 4 Anwendungsbereiche: Warmhalten von Speisen, Geschirr vorwärmen, Hefeteig gehen lassen, Antauen von Speisen
- Grifflos mit push&pull Öffnung

Zubehör

- 1 x Antirutschmatte

Technische Info:

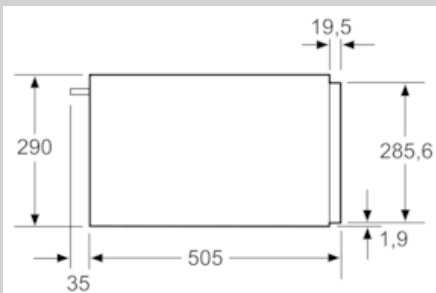
- Länge des Anschlusskabels: 150 cm
- Gesamtanschlusswert Elektro: 0.4 kW
- Nennspannung: 220 - 240 V

Maße

- Gerätemaße (HxBxT): 290 x 594 x 540 mm
- Nischenmaße (HxBxT): 290 mm x 560 mm - 568 mm x 550 mm
- „Maße und Einbauhinweise zu diesem Gerät gemäß technischer Zeichnung beachten“

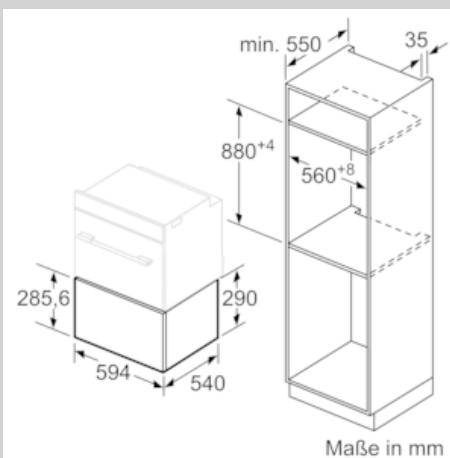
N 50, Wärmeschublade, 60 x 29 cm, Edelstahl
N1AHA02N0

Maßzeichnungen



Über eine Wärmeschublade können
Backöfen mit einer Gerätehöhe
von 595 mm eingebaut werden.
Ein Zwischenboden ist nicht erforderlich.

Maße in mm



Maße in mm