

N 70, ZUBEHÖRSCHUBLADE, 60 X 14 CM,
EDELSTAHL
N24ZA11N1



Die praktische Zubehörschublade: bietet Platz für kleines Kochgeschirr und Küchenutensilien.

- ✓ Push & Pull: öffnen oder schließen Sie Ihre Schublade durch leichtes Antippen der Oberfläche.
- ✓ Kombination mit einem Kompakt-Hausgerät – integriert sich harmonisch elegant in die 45 cm Nische

Ausstattung

Technische Daten

Bauform: Einbau
 Fassungsvermögen: Teller (Durchm.:28cm): 14
 Fassungsvermögen: Espressotassen: 64
 Abmessungen des Gerätes: 140 x 594 x 518 mm
 Abmessungen des verpackten Gerätes: 250 x 660 x 700 mm
 Min. Nischenmaße für Installation (H x B x T): . 140 x 560 x 550 mm
 EAN-Nummer: 4242004265740
 Integriertes Zubehör: 1 x Antirutschmatte



N 70, ZUBEHÖRSCHUBLADE, 60 X 14 CM,
EDELSTAHL
N24ZA11N1

Ausstattung

Design

Komfort

- Volumen: 21 l
- Beladung bis 15 kg
- Max. Beladung Espresso-Tassen: 64 Stck oder Max. Beladung Teller (26 cm): 14 Stck
- Grifflos mit push&pull Öffnung

Zubehör

- 1 x Antirutschmatte

Technische Info

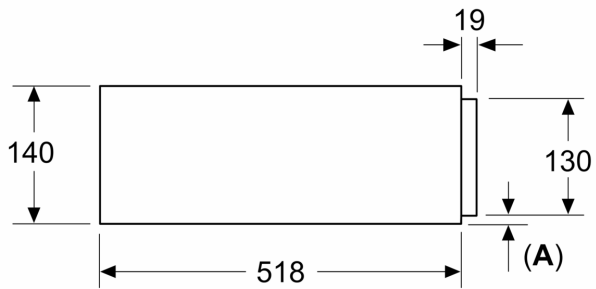
Maße

- Gerätemaße (HxBxT): 140 x 594 x 518mm
- Nischenmaße (HxBxT): 140 mm x 560 mm - 568 mm x 550 mm
- Einbau unterhalb der Arbeitsplatte ist, mit der Zubehör-Kundendienstnummer: 9001698838 möglich.
- „Maße und Einbauhinweise zu diesem Gerät gemäß technischer Zeichnung beachten“

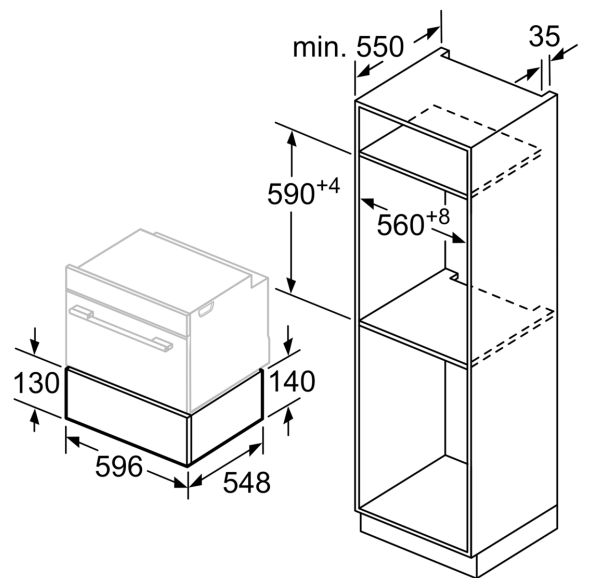
N 70, ZUBEHÖRSCHUBLADE, 60 X 14 CM,
 EDELSTAHL
 N24ZA11N1

Maßzeichnungen

Maße in mm


A: 7,5 mm

Kompakt-Backöfen mit Gerätehöhe 455 mm
 können ohne Zwischenboden über der
 Wärmeschublade eingebaut werden



Maße in mm