

N 70, EINBAU MIKROWELLE, EDELSTAHL
NL4GR31N1



Einbau Mikrowelle für eine 38 cm Nische - zum Auftauen, Erhitzen und perfekten Zubereiten von Speisen.

- ✓ 3.7" Full Touch TFT-Display: benutzerfreundliche Navigation für eine einfache und schnelle Bedienung.
- ✓ Automatikprogramme: einfaches Kochen mit vorgewählten Programmen für eine Vielzahl von Gerichten.
- ✓ Mikrowelle: mehr Möglichkeiten für die schnelle und komfortable Zubereitung
- ✓ Inverter-Technologie: Lebensmittel stufenweise und gleichmäßig erhitzen.
- ✓ Seitliche Drehtür: die sich seitlich öffnende Drehtür ist ideal für den Hocheinbau.

Ausstattung

Technische Daten

| | |
|-----------------------------------|--------------------------|
| Art des Mikrowellengerätes: | Mikrowelle+Grill |
| Steuerung: | elektronisch |
| Abmessungen des Gerätes: | 382 x 596 x 318 mm |
| Abmessungen des Garraumes: | 220 x 350 x 270 mm |
| Länge Anschlusskabel: | 175.0 cm |
| Nettogewicht: | 18.4 kg |
| Bruttogewicht: | 20.3 kg |
| EAN-Nummer: | 4242004266303 |
| Max. Mikrowellenleistung: | 900 W |
| Anschlusswert: | 1990 W |
| Absicherung: | 10 A |
| Spannung: | 220-240 V |
| Frequenz: | .50; 60 Hz |
| Steckerart: | Schuko-/Gardy.m.Erdung |
| Integriertes Zubehör: | 1 x Rost, 1 x Glasschale |



N 70, EINBAU MIKROWELLE, EDELSTAHL NL4GR31N1

Ausstattung

Mikrowelle und Heizart

- Max. Leistung: 900 W; 5 Mikrowellen-Leistungsstufen: 90 W, 180 W, 360 W, 600 W, 900 W
- Intelligente Inverter-Technologie: die Maximal-Leistung wird bei längerem Betrieb bis auf 600 W reguliert
- Grill 1.3 kW
- Grill mit Mikrowellen-Leistungsstufen 90 W, 180 W, 360 W kombinierbar

Design

- Garraum aus Edelstahl mit Glasboden
- TFT-Farb- und Grafikdisplay mit Full Touch Control Steuerung
- Bedienung über Sensortasten

Reinigung

- Selbstreinigende Decken-Beschichtung (Katalyse)
- Easy Clean® Reinigungshilfe Reinigungshilfe
- Selbstreinigende Decken-Beschichtung (Katalyse)

Komfort

- Elektronik-Uhr
- 3,7" Full Touch TFT Display
- Leicht-Bedien-Konzept: besonders einfaches, problemloses Einstellen
- Anzahl Automatik-Programme: 10 Stck
- LED-Innenbeleuchtung
- Garraumvolumen: 21 l
- Tür links angeschlagen

Zubehör

- 1 x Glasschale, 1 x Rost

Umwelt und Sicherheit

- Starttaste
- Türkontaktschalter
- Kühlgebläse

Technische Info

- Länge des Anschlusskabels: 175 cm
- Gesamtanschlusswert Elektro: 1.99 kW
- Nennspannung: 220 - 240 V
- Zum Einbau in einen Oberschrank, Zum Einbau in einen Hochschrank

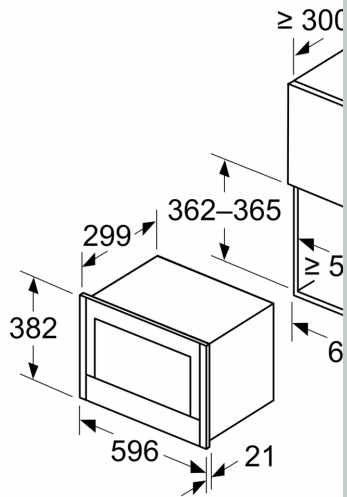
Maße

- Gerätemaße (HxBxT): 382 x 596 x 318mm
- Nischenmaße (HxBxT): 382 mm x 560 mm x 300 mm
- „Maße und Einbauhinweise zu diesem Gerät gemäß technischer Zeichnung beachten“

N 70, EINBAU MIKROWELLE, EDELSTAHL
NL4GR31N1

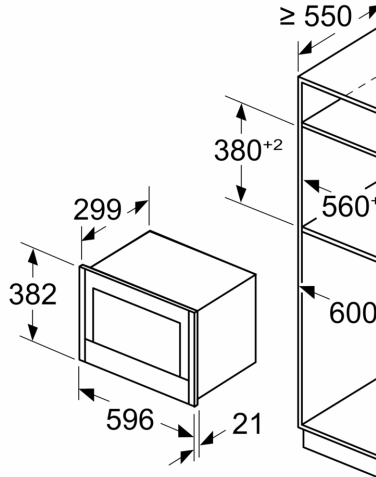
Maßzeichnungen

Maße in mm



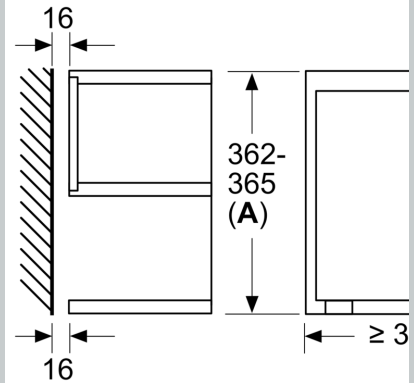
A: Rückwand offen

Maße in mm



A: Rückwand offen

Maße in mm



A: Überstand oben:
Nische 362: 6 mm
Nische 365: 3 mm
B: Überstand unten: 14 mm