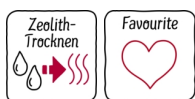


N 90, Vollintegrierter Geschirrspüler, 60 cm
S199VB801E



COOKING PASSION SINCE 1877



Geben Sie über die Home Connect App Feedback zum Spül- und Trockenergebnis des Geschirrspülers und das intelligente Programm passt die Spül- und Trockenzyklen ganz einfach an Ihre Bedürfnisse an.

- ✓ Flex 3 Korbsystem – nachrüstbar auf der 3. Beladungsebene: flexible Geschirrkörbe für unterschiedlichste Beladungsmöglichkeiten
- ✓ Emotion Light Pro – 16.8 Millionen Farboptionen zur Ausleuchtung Ihres Geschirrspülers
- ✓ Zeolith® – herausragende Trocknung mit natürlichen Mineralien.
- ✓ Intelligent Programme – erstellt Ihr maßgeschneidertes Lieblingsprogramm auf Basis Ihres ganz persönlichen Feedbacks
- ✓ Favourite – schneller Zugriff auf Ihre Lieblingseinstellungen und -programme.

Ausstattung

Technische Daten

Energieeffizienzklasse (EU 2017/1369) : B
 Energieverbrauch des eco-Programms pro 100 Betriebszyklen (EU 2017/1369) : 64 kWh
 Höchste Anzahl von Maßgedecken (EU 2017/1369) : 13
 Wasserverbrauch in Litern im eco-Programm pro Betriebszyklus (EU 2017/1369) : 9,5 l
 Programmdauer (EU 2017/1369) : 3:55 h
 Luftschallemissionen (EU 2017/1369) : 43 dB(A) re 1 pW
 Luftschallemissionsklasse (EU 2017/1369) : B
 Bauform : Eingebaut
 Höhe der Arbeitsplatte : 0 mm
 Abmessungen des Gerätes : 815 x 598 x 550 mm
 Nischenmaße für Installation (H x B x T) : 815-875 x 600 x 550 mm
 Approbationszertifikate : CE, VDE
 Tiefe bei geöffneter Tür (90°) : 1150 mm
 Höhenverstellbare Füße : Ja - alle von vorne
 Höhenverstellung max. : 60 mm
 Verstellbarer Sockel : Horizontal und Vertikal
 Nettogewicht : 44,7 kg
 Bruttogewicht : 47,0 kg
 Anschlusswert : 2400 W
 Absicherung : 10 A
 Spannung : 220-240 V
 Frequenz : 50; 60 Hz
 Länge Anschlusskabel : 175 cm
 Steckerart : Schuko-/Gardym.Erdung
 Länge Zulaufschlauch : 165 cm
 Länge Ablaufschlauch : 190 cm
 EAN-Nummer : 4242004261988
 Art der Installation : Vollintegrierbar

Zusätzlich erhältlich Zubehör

Z7710X0	Schlauchverlängerung Zu- und Ablauf
Z7860X0	Verblendungs-u.Befestigungssatz 81,5 cm
Z7860X3	Verblendungssatz Hocheinbau 81,5cm Höhe
Z7863X1	Korbeinsatz f.Langstielgläser
Z7865X1EU	Netzkabel mit EU-Stecker 5m
Z786DB04	Varioschublade für Flex 3 Körbe
Z786RB04	3. Korb für Flex 3 Körbe
Z7870X0	Spülhilfe-Set
Z7871X0	Silberglanzkassette
Z788BI00	Verbindungsschiene für geteilte Fronten



4 242004 261988

Ausstattung

Leistung und Verbrauch

- Energieeffizienzklasse¹: B
- Energie² / Wasser³: 64 kWh / 9.5 Liter
- Fassungsvermögen: 13 Maßgedecke
- Programmdauer⁴: 3:55 (h:min)
- Geräusch: 43 dB(A) re 1 pW
- Geräusch-Effizienzklasse: B
- Geräusch im Silence-Programm: 41 dB(A) re 1 pW

Programme und Optionen

- 8 Programme: Eco 50 °C, Auto 45-65 °C, Intelligent, Chef 70 °C, Classic 60 °C, Glas 40 °C, Silence 50 °C, Favorit
- Vorspülen
- 5 Sonderfunktionen: Fernstart, Glanztrocknen, IntensivZone, Hygiene Plus, VarioSpeed Plus
- EasyClean
- Silence on Demand (per App)

Spültechnik und Sensorik

- Energiesparen mit Zeolith®-Trocknen
- Open Dry (Eco Trocknung) mit Wärmetauscher
- Aqua- und Beladungssensor
- DosierAssistent
- EfficientSilentDrive
- Reiniger-Automatik
- Selbstreinigendes Sieb mit 3-fach Wellen-Filtersystem
- Innenbehälter/ Boden: Edelstahl/Edelstahl

Korbssysteme

- Flex 3 Korbssystem mit farbigen verstellbaren Elementen
- 3. FlexKorb (nur 60 cm) oder Besteckschublade nachrüstbar
- Höhenverstellbarer Oberkorb mit RackMatic® (3-stufig)
- Leichtlaufrollen auf allen Ebenen
- farbige Anti-Rutsch-Beschichtung im Oberkorb
- Korbstopper (Rack Stopper) gegen ein Überrollen des Unterkorbes
- Klappbare Tellerhaltereihe im Oberkorb (6x)
- Klappbare Tellerhaltereihe im Unterkorb (8x)
- Besteckablage im Oberkorb
- VarioBesteckkorb im Unterkorb
- Tassenablage im Oberkorb (2-teilig)
- Tassenablage im Unterkorb (2-teilig)
- Gläseranlagebügel im Unterkorb

Anzeige und Bedienung

- Home Connect-fähig über WLAN
- Touch Bedienung (schwarz)
- EmotionLight Pro
- Bedienung von oben
- Bedienblende mit Klartext (englisch)
- GapLight
- Echtzeituhr
- Akustisches Signal bei Programmende
- Startzeitvorwahl 1-24 Stunden

Technische Informationen und Zubehör

- Aqua Stop: eine Neff Garantie bei Wasserschäden - ein Geräteleben lang*
- Kindersicherung (Öffnen durch zweimal drücken der Tür)
- SensorTüröffnung
- mit VarioScharnier
- Präzise Glasschutz-Technik
- Inkl. Einbauleisten (Edelstahl)
- Salzeinfüllhilfe (Trichter)
- Inkl. Dampfschutz-Blech
- Gerätemaße (H x B x T): 81.5 cm x 59.8 cm x 55.0 cm

¹ auf einer Energieeffizienzklassen-Skala von A bis G

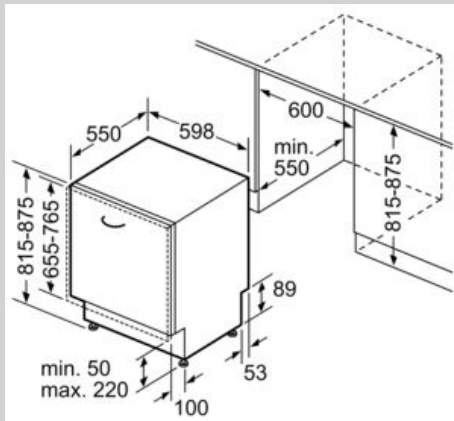
²Energieverbrauch kWh/100 Betriebszyklen (im Programm Eco 50 °C)

³ Wasserverbrauch in Liter pro Betriebszyklus (im Programm Eco 50 °C)

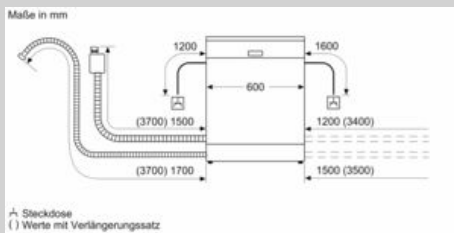
⁴ Programmdauer im Programm Eco 50 °C

* Garantiebedingungen finden Sie unter <https://www.neff-home.com/de/service/neff-garantien/herstellergarantie>

Maßzeichnungen



Maße in mm



Maße in mm
▲ Steckdose
() Werte mit Verlängerungssatz