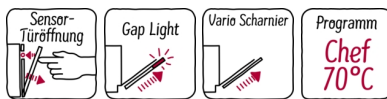


N 70, Vollintegrierter Geschirrspüler, 60 cm, XXL
S297EB800E



COOKING PASSION SINCE 1877



Der Geschirrspüler ist äußerst flexibel zu beladen, kann auf der 3. Beladungsebene nachgerüstet werden, das GapLight zeigt an, ob das Gerät läuft und durch das VarioScharnier ist der Geschirrspüler auch für spezielle Einbausituationen geeignet.

- ✓ Flex 3 Korbsystem – nachrüstbar auf der 3. Beladungsebene: flexible Geschirrkörbe für unterschiedlichste Beladungsmöglichkeiten
- ✓ SensorTüröffnung – ein leichter Druck und die Tür öffnet sich.
- ✓ Gap Light – ein seitliches Licht zeigt Ihnen, dass der Reinigungsvorgang läuft.
- ✓ Vario Scharnier – Installieren Sie Ihren Geschirrspüler, wo Sie wollen.
- ✓ Chef 70°C – das Profi-Programm gegen hartnäckige Verschmutzungen.

Ausstattung

Technische Daten

Energieeffizienzklasse (EU 2017/1369) : D
 Energieverbrauch des eco-Programms pro 100 Betriebszyklen (EU 2017/1369) : 84 kWh
 Höchste Anzahl von Maßgedecken (EU 2017/1369) : 13
 Wasserverbrauch in Litern im eco-Programm pro Betriebszyklus (EU 2017/1369) : 9,5 l
 Programmdauer (EU 2017/1369) : 4:35 h
 Luftschallemissionen (EU 2017/1369) : 42 dB(A) re 1 pW
 Luftschallemissionsklasse (EU 2017/1369) : B
 Bauform : Eingebaut
 Höhe der Arbeitsplatte : 0 mm
 Abmessungen des Gerätes : 865 x 598 x 550 mm
 Nischenmaße für Installation (H x B x T) : 865-925 x 600 x 550 mm
 Tiefe bei geöffneter Tür (90°) : 1200 mm
 Höhenverstellbare Füße : Ja - alle von vorne
 Höhenverstellung max. : 60 mm
 Verstellbarer Sockel : Horizontal und Vertikal
 Nettogewicht : 44,2 kg
 Bruttogewicht : 46,5 kg
 Anschlusswert : 2400 W
 Absicherung : 10 A
 Spannung : 220-240 V
 Frequenz : 50; 60 Hz
 Länge Anschlusskabel : 175 cm
 Steckerart : Schuko-/Gardym.Erdung
 Länge Zulaufschlauch : 165 cm
 Länge Ablaufschlauch : 190 cm
 EAN-Nummer : 4242004254058
 Art der Installation : Vollintegrierbar

Zusätzlich erhältliches Zubehör

Z7710X0	
Z7861X0	Verblendungs-u.Befestigungssatz 86,5 cm
Z7861X3	Verblendungssatz Hocheinbau 86,5cm Höhe
Z7863X1	
Z7865X1EU	Netz Kabel mit EU-Stecker 5m
Z786DB04	Varioschublade für Flex 3 Körbe
Z786RB04	3. Korb für Flex 3 Körbe
Z7870X0	Spülhilfe-Set
Z7871X0	
Z7880X0	Klappscharnier für hohe Korpusmaße
Z788BI00	Verbindungsschiene für geteilte Fronten



4 242004 254058

Ausstattung

Leistung und Verbrauch

- Energieeffizienzklasse¹: D
- Energie² / Wasser³: 84 kWh / 9.5 Liter
- Fassungsvermögen: 13 Maßgedecke
- Programmdauer⁴: 4:35 (h:min)
- Geräusch: 42 dB(A) re 1 pW
- Geräusch-Effizienzklasse: B
- Geräusch im Silence-Programm: 39 dB(A) re 1 pW

Programme und Optionen

- 8 Programme: Eco 50 °C, Auto 45-65 °C, Chef 70 °C, Kurz 60 °C, Schnell 45° 45 °C, Glas 40 °C, Silence 50 °C, Favorit
- Vorspülen
- 4 Sonderfunktionen: Fernstart, Extra Trocknen, IntensivZone, VarioSpeed Plus
- EasyClean
- Silence on Demand (per App)

Spültechnik und Sensorik

- Open Dry (Eco Trocknung) mit Wärmetauscher
- Aqua- und Beladungssensor
- DosierAssistent
- EfficientSilentDrive
- Reiniger-Automatik
- Selbstreinigendes Sieb mit 3-fach Wellen-Filtersystem
- Innenbehälter/ Boden: Edelstahl/Edelstahl

Korbssysteme

- Flex 3 Korbsystem mit farbigen verstellbaren Elementen
- 3. FlexKorb (nur 60 cm) oder Besteckschublade nachrüstbar
- Höhenverstellbarer Oberkorb mit RackMatic® (3-stufig)
- Leichtlaufrollen auf allen Ebenen
- farbige Anti-Rutsch-Beschichtung im Oberkorb
- Korbstopper (Rack Stopper) gegen ein Überrollen des Unterkorbes
- Klappbare Tellerhaltereihe im Oberkorb (6x)
- Klappbare Tellerhaltereihe im Unterkorb (8x)
- Besteckablage im Oberkorb
- VarioBesteckkorb im Unterkorb
- Tassenablage im Oberkorb (2-teilig)
- Tassenablage im Unterkorb (2-teilig)
- Gläseranlagebügel im Unterkorb

Anzeige und Bedienung

- Home Connect-fähig über WLAN
- Touch Bedienung (schwarz)
- EmotionLight
- Bedienung von oben
- Bedienblende mit Klartext (englisch)
- GapLight
- Restzeitanzeige in Minuten
- Startzeitvorwahl 1-24 Stunden

Technische Informationen und Zubehör

- Aqua Stop: eine Neff Garantie bei Wasserschäden - ein Geräteleben lang*
- mit VarioScharnier
- Kindersicherung (Öffnen durch zweimal drücken der Tür)
- SensorTüröffnung
- Integrierter Glasschutz
- Salzeinfüllhilfe (Trichter)
- Inkl. Einbauleisten (Edelstahl)
- Inkl. Dampfschutz-Blech
- Gerätemaße (H x B x T): 86.5 cm x 59.8 cm x 55.0 cm

¹ auf einer Energieeffizienzklassen-Skala von A bis G

²Energieverbrauch kWh/100 Betriebszyklen (im Programm Eco 50 °C)

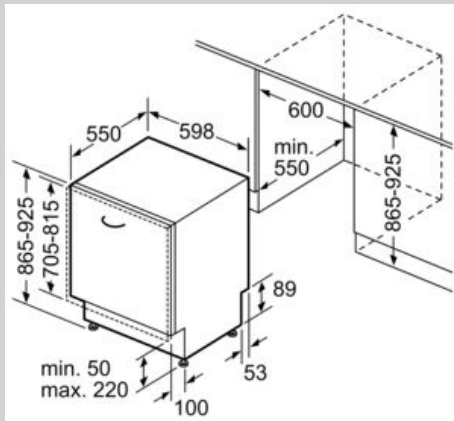
³ Wasserverbrauch in Liter pro Betriebszyklus (im Programm Eco 50 °C)

⁴ Programmdauer im Programm Eco 50 °C

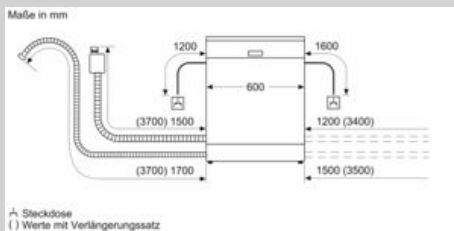
* Garantiebedingungen finden Sie unter <https://www.neff-home.com/de/service/neff-garantien/herstellergarantie>

N 70, Vollintegrierter Geschirrspüler, 60 cm, XXL
S297EB800E

Maßzeichnungen



Maße in mm



Maße in mm
▲ Steckdose
() Werte mit Verlängerungssatz