

N 30, GESCHIRRSPÜLER VOLLINTEGRIERBAR, 60  
CM  
S3531TX00E



- ✓ InfoLight – Solange der rote Punkt auf den Boden vor dem Geschirrspüler projiziert ist, läuft er noch
- ✓ Chef 70°C – das Profi-Programm gegen hartnäckige Verschmutzungen.
- ✓ Aqua Stop®: Eine NEFF Garantie bei Wasserschäden - ein Geräteleben lang.

#### Ausstattung

##### Technische Daten

Energieeffizienzklasse: .....E  
 Energieverbrauch des eco-Programms pro 100 Betriebszyklen (EU 2017/1369): .....92 kWh  
 Höchste Anzahl von Maßgedecken (EU 2017/1369): ..... 12  
 Wasserverbrauch in Litern im eco-Programm pro Betriebszyklus (EU 2017/1369): ..... 10.5 l  
 Programmdauer (EU 2017/1369): ..... 4:30 h  
 Geräuschwert: ..... 52 dB(A) re 1 pW  
 Geräusch-Effizienzklasse: ..... D  
 Bauform: ..... Einbau  
 Höhe der Arbeitsplatte: ..... 0 mm  
 Abmessungen des Gerätes: ..... 815 x 598 x 550 mm  
 Min. Nischenmaße für Installation (H x B x T): 815-875 x 600 x 550 mm  
 Tiefe bei geöffneter Tür (90°): ..... 1150 mm  
 Höhenverstellbare Füße: ..... Ja - alle von vorne  
 Höhenverstellung max.: ..... 60 mm  
 Verstellbarer Sockel: ..... Horizontal und Vertikal  
 Nettogewicht: ..... 30.0 kg  
 Bruttogewicht: ..... 32.1 kg  
 Anschlusswert: ..... 2400 W  
 Absicherung: ..... 10 A  
 Spannung: ..... 220-240 V  
 Frequenz: ..... 50; 60 Hz  
 Länge Anschlusskabel: ..... 175.0 cm  
 Steckerart: ..... Schuko-/Gardy.m.Erdung  
 Länge Zulaufschlauch: ..... 165 cm  
 Länge Ablaufschlauch: ..... 190 cm  
 EAN-Nummer: ..... 4242004263678  
 Gerätetyp: ..... Einbau / Vollintegrierbar

#### Sonderzubehör

Z7710X0	Schlauchverlängerung Zu- und Ablauf
Z7861X1	Verblendungs-u.Befestigungssatz 81,5 cm
Z7863X1	Korbeinsatz f.Langstielgläser
Z7865X1EU	Netz Kabel mit EU-Stecker 5m
Z7865X6	Vorsatztür Edelstahl
Z7870X0	Spülhilfe-Set
Z7871X0	Silberglanzkassette
Z7880X0	Klappscharnier für hohe Korpusmaße
Z788BI00	Verbindungsschiene für geteilte Fronten



N 30, GESCHIRRSPÜLER VOLLINTEGRIERBAR, 60  
CM  
S353ITX00E

## Ausstattung

### Leistung und Verbrauch

- Energieeffizienzklasse<sup>1</sup>: E
- Energie<sup>2</sup> / Wasser<sup>3</sup>: 92 kWh / 10.5 Liter
- Fassungsvermögen: 12 Maßgedecke
- Programmdauer<sup>4</sup>: 4:30 (h:min)
- Geräusch: 52 dB(A) re 1 pW
- Geräusch-Effizienzklasse: D

### Programme und Optionen

- 4 Programme: Eco 50 °C, Auto 45-65 °C, Chef 70 °C, 1h 65 °C
- 3 Sonderfunktionen: Extra Trocknen, IntensivZone, Speed
- EasyClean

### Spültechnik und Sensorik

- Dosier Assistent
- EfficientSilentDrive
- Reiniger-Automatik
- Selbstreinigendes Sieb mit 3-fach Wellen-Filtersystem
- Innenbehälter/Boden: Edelstahl/Polinox

### Korbsysteme

- Normal Korbsystem
- Komfortrollen im Unterkorb
- Korbstopper (Rack Stopper) gegen ein Überrollen des Unterkorbes
- Besteckkorb im Unterkorb
- Tassenablage im Oberkorb (2-teilig)
- Gläserhalter im Oberkorb

### Anzeige und Bedienung

- Bedienung von oben
- Bedienblende mit Klartext (englisch)
- InfoLight rot
- Akustisches Signal bei Programmende
- Startzeitvorwahl: 3, 6 oder 9 Stunden

### Technische Informationen und Zubehör

- Aqua Stop: eine Neff Garantie bei Wasserschäden - ein Geräteleben lang\*
- Integrierter Glasschutz
- Inkl. Dampfschutz-Blech
- Gerätemaße (H x B x T): 81.5 cm x 59.8 cm x 55.0 cm

<sup>1</sup> auf einer Energieeffizienzklassen-Skala von A bis G

<sup>2</sup>Energieverbrauch kWh/100 Betriebszyklen (im Programm Eco 50 °C)

<sup>3</sup> Wasserverbrauch in Liter pro Betriebszyklus (im Programm Eco 50 °C)

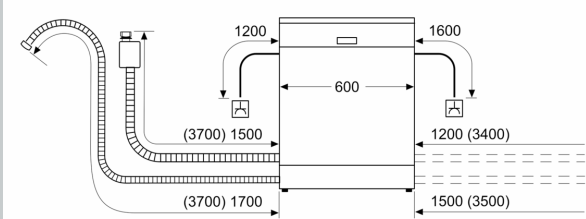
<sup>4</sup> Programmdauer im Programm Eco 50 °C

\* Garantiebedingungen finden Sie unter <https://www.neff-home.com/de/service/neff-garantien/herstellergarantie>

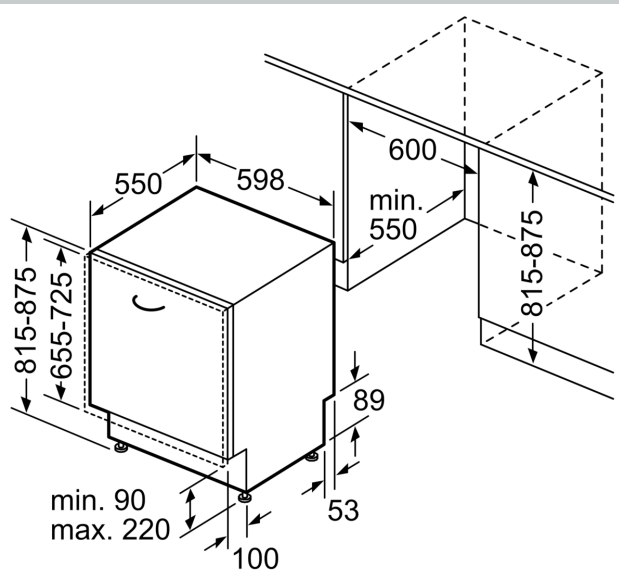
N 30, GESCHIRRSPÜLER VOLLINTEGRIERBAR, 60  
 CM  
 S353ITX00E

Maßzeichnungen

Maße in mm



⚡ Steckdose  
 ( ) Werte mit Verlängerungssatz



Maße in mm