

N 30, Vollintegrierter Geschirrspüler, 60 cm  
S511A40X0E



A+



- ✓ InfoLight – Solange der rote Punkt auf den Boden vor dem Geschirrspüler projiziert ist, läuft er noch
- ✓ Chef 70° – das Profi-Programm bei hartnäckigem Schmutz an Töpfen und Auflaufformen
- ✓ A+ – Energieeffizienzklasse A+ für niedrigen Energieverbrauch
- ✓ Aqua Stop – Lebenslanger Schutz vor Wasserschäden durch den Geschirrspüler

#### Ausstattung

##### Technische Daten

Wasserverbrauch (l) : 12,0  
 Bauform : Eingebaut  
 Höhe der Arbeitsplatte (mm) : 0  
 Abmessungen des Gerätes (mm) : 815 x 598 x 550  
 Nischenmaße (H x B x T) (mm) : 815-875 x 600 x 550  
 Tiefe Produkt bei geöffneter Tür (90°) (mm) : 1150  
 Höhenverstellbare Füße : Ja - nur vorne  
 Höhenverstellung Füße maximal (mm) : 60  
 Nettogewicht (kg) : 29,652  
 Bruttogewicht (kg) : 31,9  
 Anschlusswert (W) : 2400  
 Absicherung (A) : 10  
 Spannung (V) : 220-240  
 Frequenz (Hz) : 50; 60  
 Länge Anschlusskabel (cm) : 175  
 Steckerart : Schuko-/Gardy.m.Erdung  
 Länge Zulaufschlauch (cm) : 165  
 Länge Ablaufschlauch (cm) : 190  
 EAN-Nummer : 4242004216124  
 Anzahl Maßgedecke : 12  
 Energieeffizienzklasse (2010/30/EC) : A+  
 Jährlicher Energieverbrauch (kWh/annum) - neu (2010/30/EC) : 290,00  
 Energieverbrauch (kWh) : 1,02  
 Leistungsaufnahme im unausgeschalteten Zustand (W) (2010/30/EC) : 0,10  
 Energieverbrauch im ausgeschalteten Modus (W) - neu (2010/30/EC) : 0,10  
 Jährlicher Wasserverbrauch (l/annum) - neu (2010/30/EC) : 3360  
 Trocknungsklasse : A  
 Vergleichsprogramm : Eco  
 Programmdauer Vergleichsprogramm (min) : 210  
 Schalleistung (dB(A) re 1 pW) : 52  
 Art der Installation : Vollintegrierbar

#### Sonderzubehör

Z7710X0	Schlauchverlängerung Zu- und Ablauf
Z7861X1	Verblendungs-u.Befestigungssatz 81,5 cm
Z7865X1EU	Netzkabel mit EU-Stecker 5m
Z7865X6	Vorsatztür Edelstahl
Z7870X0	Spülhilfe-Set
Z7871X0	Silberglanzkassette
Z7880X0	Klappscharnier für hohe Korpusmaße



# N 30, Vollintegrierter Geschirrspüler, 60 cm

## S511A40X0E

### Ausstattung

#### Programme und Optionen

- Fassungsvermögen: 12 Maßgedecke
- Energieeffizienzklasse: A+ (auf einer Energieeffizienzklassen-Skala von A+++ bis D)
- Trocknungseffizienzklasse: A auf einer Skala von G (geringste Effizienz) bis A (höchste Effizienz)
- Energieverbrauch 290 kWh/Jahr auf der Grundlage von 280 Standardreinigungszyklen bei Kaltwasserbefüllung und dem Verbrauch der Betriebsarten mit geringer Leistungsaufnahme. Der tatsächliche Energieverbrauch hängt von der Art der Nutzung des Geräts ab
- Wasserverbrauch 3360 Liter/Jahr, auf der Grundlage von 280 Standardreinigungszyklen. Der tatsächliche Wasserverbrauch hängt von der Art der Nutzung des Geräts ab
- Energieverbrauch im Programm Eco 50 °C: 1.02 kWh
- Wasserverbrauch im Programm Eco 50 °C: 12.0 l
- Geräusch: 52 dB(A) re 1 pW

#### Leistung und Verbrauch

- 3 Reinigungstemperaturen
- Programmdauer im Programm Eco 50 °C: 210 min
- Dauer des nicht ausgeschalteten Zustands: 0 min

#### Spültechnik und Sensorik

- Tassenablage im Oberkorb (2-teilig)
- Besteckablage im Oberkorb
- Besteckkorb im Unterkorb

#### Korbsysteme

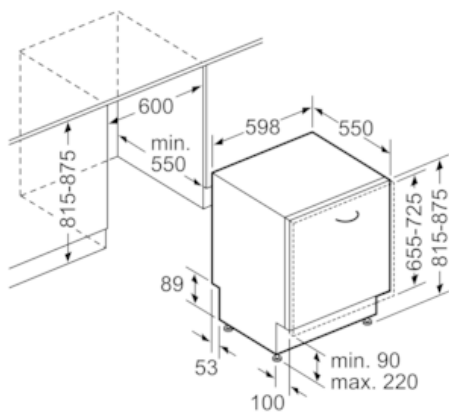
- Akustisches Signal bei Programmende
- Akustisches Programmendesignal, InfoLight rot, Reinigen + Trocknen LEDs, Wasserzulauf
- DosierAssistent
- EfficientSilentDrive
- Beladungssensor

#### Anzeige und Bedienung

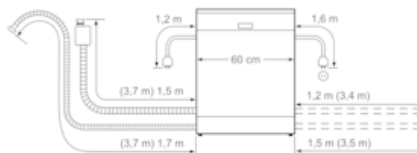
- Neff AquaStop®
- Inkl. Dampfschutz-Blech
- Innenbehälter/Boden: Edelstahl/Polinox
- Selbstreinigendes Sieb mit 3-fach Wellen-Filtersystem
- Gerätemaße (H x B x T): 81.5 cm x 59.8 cm x 55.0 cm

N 30, Vollintegrierter Geschirrspüler, 60 cm  
S511A40X0E

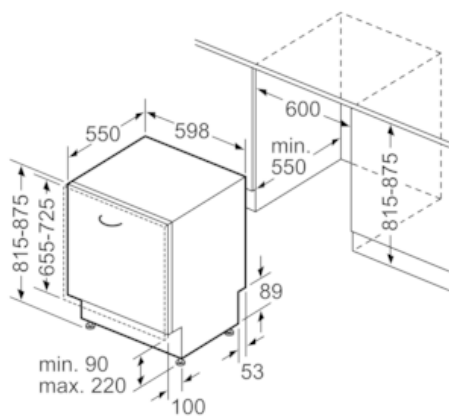
Maßzeichnungen



Maße in mm



( ) Werte mit Verlängerungssatz



Maße in mm