

N 70, GESCHIRRSPÜLER VOLLINTEGRIERBAR, 45  
CM  
S586T60X1E



#### Sonderzubehör

Z7865X1EU	Netz Kabel mit EU-Stecker 5m
Z7870X0	Spülhilfe-Set
Z7880X0	Klappscharnier für hohe Korpusmaße
Z7710X0	Schlauchverlängerung Zu- und Ablauf
Z7860X0	Verblendungs-u.Befestigungssatz 81,5 cm

Der Geschirrspüler lässt sich äußerst flexibel beladen und zeigt die verbleibende Restzeit an.

- ✓ Time Light: die auf den Boden projizierte Zeit informiert über die verbleibende Programmdauer.
- ✓ Zeolith®: herausragende Trocknung mit natürlichen Mineralien.
- ✓ Chef 70°C: das Profi-Programm gegen hartnäckige Verschmutzungen.
- ✓ Vario Speed Plus: bis zu drei Mal schneller sauberes und trockenes Geschirr
- ✓ Aqua Stop®: eine NEFF Garantie bei Wasserschäden - ein Geräteleben lang.

#### Ausstattung

##### Technische Daten

Energieeffizienzklasse: .....	D
Energieverbrauch des Eco 50°C Programm pro 100 Betriebszyklen: .....	67 kWh
Höchste Anzahl von Maßgedecken (EU 2017/1369): .....	10
Wasserverbrauch in Litern im eco-Programm pro Betriebszyklus (EU 2017/1369): .....	9.5 l
Programmdauer (EU 2017/1369): .....	3:15 h
Geräuschwert: .....	43 dB(A) re 1 pW
Geräusch-Effizienzklasse: .....	B
Bauform: .....	Einbau
Höhe der Arbeitsplatte: .....	0 mm
Abmessungen des Gerätes: .....	815 x 448 x 550 mm
Min. Nischenmaße für Installation (H x B x T):	815-875 x 450 x 550 mm
Tiefe bei geöffneter Tür (90°): .....	1150 mm
Höhenverstellbare Füße: .....	Ja - alle von vorne
Höhenverstellung max.: .....	60 mm
Verstellbarer Sockel: .....	Horizontal und Vertikal
Nettogewicht: .....	39.2 kg
Bruttogewicht: .....	41.0 kg
Absicherung: .....	10 A
Spannung: .....	220-240 V
Frequenz: .....	60; 50 Hz
Länge Anschlusskabel: .....	175.0 cm
Steckerart: .....	Schuko-/Gardy.m.Erdung
Länge Zulaufschlauch: .....	165 cm
Länge Ablaufschlauch: .....	205 cm
EAN-Nummer: .....	4242004226413
Gerätetyp: .....	Vollintegriert



N 70, GESCHIRRSPÜLER VOLLINTEGRIERBAR, 45  
CM  
S586T60X1E

## Ausstattung

### Programme und Optionen

- Fassungsvermögen: 10 Maßgedecke
- Energieverbrauch 188 kWh/Jahr auf der Grundlage von 280 Standardreinigungszyklen bei Kaltwasserbefüllung und dem Verbrauch der Betriebsarten mit geringer Leistungsaufnahme. Der tatsächliche Energieverbrauch hängt von der Art der Nutzung des Geräts ab
- Wasserverbrauch 2660 Liter/Jahr, auf der Grundlage von 280 Standardreinigungszyklen. Der tatsächliche Wasserverbrauch hängt von der Art der Nutzung des Geräts ab
- Energieverbrauch im Programm Eco 50 °C: 0.66 kWh
- Wasserverbrauch im Auto-Programm: Wasserverbrauch im Programm Auto 45-65°C: ab 7 l, je nach Verschmutzung
- Geräusch: 43 dB(A) re 1 pW
- Energieverbrauch bei Warmwasseranschluss im Programm Eco 50 °C: 0.55 kWh

### Leistung und Verbrauch

- 6 Programme: Chef 70 °C, Auto 45-65 °C, Eco 50 °C, Silence 50 °C, 1,5h 60 °C, Glas 40 °C
- 3 Sonderfunktionen: VarioSpeedPlus, IntensivZone, Extra Trocknen
- EasyClean
- 6 Reinigungstemperaturen
- Programmdauer im Programm Eco 50 °C: 195 min

### Spültechnik und Sensorik

- FlexSchublade 3
- Höhenverstellbarer Oberkorb mit RackMatic® (3-stufig)
- Klappbare Tellerhaltereihe im Oberkorb (3x)
- Klappbare Tellerhaltereihe im Unterkorb (4x)
- Tassenablage im Oberkorb (2-teilig)
- Tassenablage im Unterkorb (2-teilig)
- Gläseranlagebügel im Unterkorb

### Korbsysteme

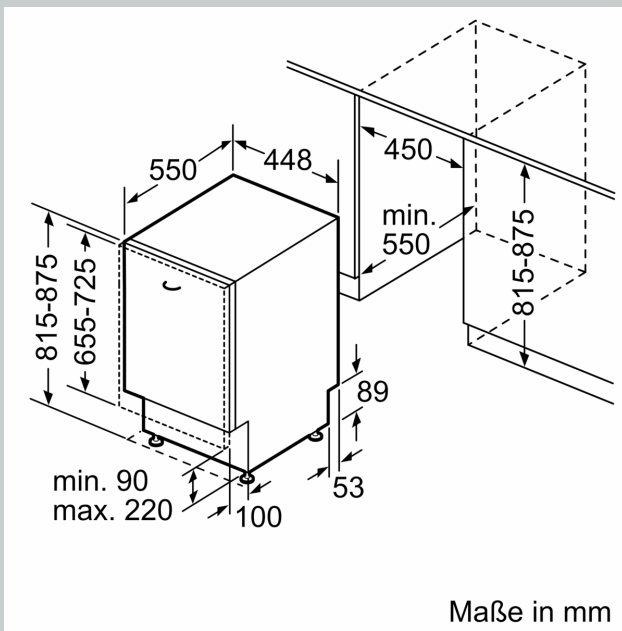
- Energiesparen mit Zeolith®-Trocknen
- Akustisches Signal bei Programmende
- EmotionLight
- Akustisches Programmendesignal, Restzeitanzeige innen, Restzeitprojektion weiß, Wasserzulauf
- Startzeitvorwahl 1-24 Stunden
- Dosier Assistent
- EfficientSilentDrive
- Aquasensor, Beladungssensor
- Reiniger-Automatik

### Anzeige und Bedienung

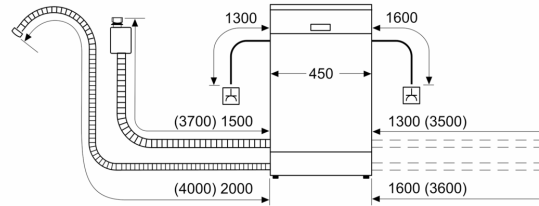
- Aqua Stop: eine Neff Garantie bei Wasserschäden - ein Geräteleben lang\*
- Wärmetauscher.
- Inkl. Dampfschutz für die Arbeitsplatte
- Innenbehälter/ Boden: Edelstahl/Edelstahl
- Selbstreinigendes Sieb mit 3-fach Wellen-Filtersystem
- Gerätemaße (H x B x T): 81.5 cm x 44.8 cm x 55.0 cm

N 70, GESCHIRRSPÜLER VOLLINTEGRIERBAR, 45  
CM  
S586T60X1E

Maßzeichnungen



Maße in mm



⚡ Steckdose  
( ) Werte mit Verlängerungssatz