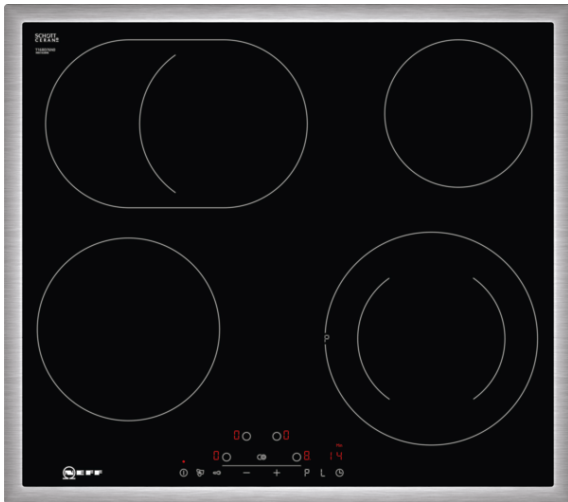


N 70, Elektrokochfeld, 60 cm, Schwarz
T16BD76N0



COOKING PASSION SINCE 1877



Autarkes Elektro-Kochfeld mit TouchControl Bedienung

- ✓ TouchControl - ist eine besonders bequeme Steuerung von Kochfeldern. Ein Fingertipp genügt. Ein Timer unterstützt beim Kochen.
- ✓ Power Boost – optimierte Energiezufuhr für flexibleres und noch schnelleres Erhitzen
- ✓ Bräterzone – Erkennt Bräter automatisch und schaltet sich an

Ausstattung

Technische Daten

Gerätetyp : Kochstelle Glaskeramik
Bauform : Eingebaut
Energiequelle : Elektro
Anzahl der Kochzonen, die gleichzeitig benutzt werden können : 4
Nischenmaße (H x B x T) (mm) : 48 x 560-560 x 490-500
Gerätebreite (mm) : 583
Abmessungen des Gerätes (mm) : 48 x 583 x 513
Abmessungen des verpackten Gerätes (mm) : 100 x 750 x 590
Nettogewicht (kg) : 7,860
Bruttogewicht (kg) : 8,7
Restwärmanzeige : Getrennt
Lage der Steuerung : Vorne
Hauptoberflächenmaterial : Glaskeramik
Oberflächenfarbe : Edelstahl, Schwarz
Rahmenfarbe : Edelstahl
Approbationszertifikate : CE, EAC-Eurasian, VDE
EAN-Nummer : 4242004208822
Elektroanschlusswert (W) : 8300
Spannung (V) : 220-240
Frequenz (Hz) : 50; 60

Sonderzubehör

Z9367X0 Zwischenboden 60cm Touch
Z943SE0 3-er Set best aus 2 Töpfen + 1 Pfanne



4 242004 208822

Ausstattung

Bedienung:

- Touch Control

Flexibilität:

- 1 Bräterzone
- 1 Zweikreis-Kochzone

Ausstattung:

- 17 Leistungsstufen
- Digitale Anzeige der Kochstufen
- 2-stufige Restwärmeanzeige je Kochzone
- Count up Timer
- Kurzzeitwecker
- Wischschutzfunktion
- Warmhaltefunktion für alle Kochzonen
- Energieverbrauchsanzeige

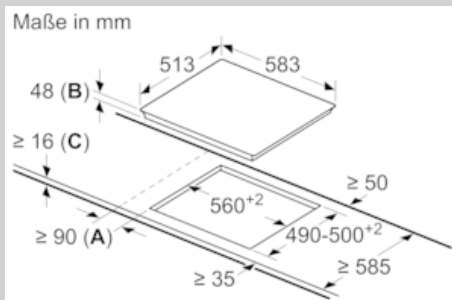
Design:

- 60 cm breit
- Rahmen in Edelstahl

Technische Information:

- min. Arbeitsplattenstärke: 16 mm
- Kochzonen
vorne links: Ø 180 mm, 2 kW;
hinten links: Ø 265 mm, 170 mm, 2.6 kW, 1.8 kW;
hinten rechts: Ø 145 mm, 1.2 kW;
vorne rechts: Ø 210 mm, 145 mm, 2.1 kW, 1.2 kW (max.
Powerstufe 3 kW);
- Hauptschalter
- Anschlußwert 8300 W
- Betriebsanzeigelampe

Maßzeichnungen



- A:** Mindestabstand vom Muldenausschnitt bis zur Wand
- B:** Eintauchtiefe
- C:** Mit darunter eingebautem Backofen min. 20, möglicherweise mehr; siehe Platzbedarf für den Backofen.