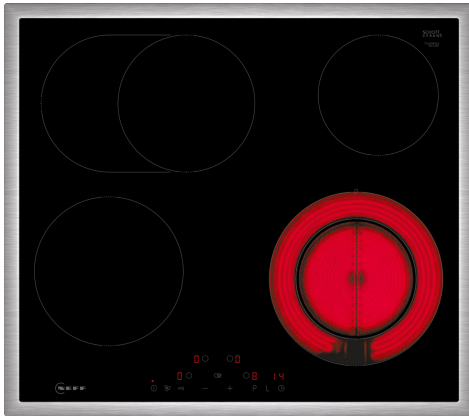


N 70, ELEKTROKOCHEFELD, 60 CM, SCHWARZ, MIT  
RAHMEN AUFLIEGEND  
T16SDF9L0



#### Sonderzubehör

|          |                                       |
|----------|---------------------------------------|
| Z1365WX0 | Kabelloser Speisethermometer          |
| Z9367X0  | Zwischenboden 60cm Touch              |
| Z943SE0  | 3-er Set best aus 2 Töpfen + 1 Pfanne |

#### Autarkes Elektro-Kochfeld mit TouchControl Bedienung

- ✓ Touch Control – bedienen Sie Ihr Kochfeld mit einer einfachen Berührung.
- ✓ Powerstufe: das Hitze-Extra für schnelle Ergebnisse.
- ✓ Bräterzone: Extra zuschaltbare Kochzone für großes Bratgeschirr wie Bräter

#### Ausstattung

##### Technische Daten

|  |                           |
|--|---------------------------|
| Grillfunktion: .....                                 | Kochstelle                |
| Glaskeramik  |                           |
| Bauform: .....                                       | Einbau                    |
| Beheizungsart: .....                                 | Elektro-Kochfeld          |
| Anzahl der Kochzonen: .....                          | 4                         |
| Min. Nischenmaße für Installation (H x B x T): ..... | 48 x 560-560 x 490-500 mm |
| Breite: .....  | 583 mm                    |
| Abmessungen des Gerätes: .....                       | 48 x 583 x 513 mm         |
| Abmessungen des verpackten Gerätes: .....            | 100 x 750 x 590 mm        |
| Nettogewicht: .....                                  | 8.0 kg                    |
| Bruttogewicht: .....                                 | 8.8 kg                    |
| Restwärmeanzeige: .....                              | Getrennt                  |
| Lage der Steuerung: .....                            | Vorne                     |
| Oberflächenmaterial: .....                           | Glaskeramik               |
| Oberflächenfarbe: .....                              | Schwarz, Edelstahl        |
| Rahmenfarbe: .....                                   | Edelstahl                 |
| EAN-Nummer: .....                                    | 4242004272823             |
| Spannung: .....                                      | 220-240 V                 |
| Frequenz: .....                                      | 50; 60 Hz                 |



N 70, ELEKTROKOCHFELD, 60 CM, SCHWARZ, MIT  
RAHMEN AUFLIEGEND  
T16SDF9L0

#### Ausstattung

- 60 cm: Platz für 4 Töpfe oder Pfannen

#### Flexibilität der Kochzonen

- Bräterzone: Extra zuschaltbare Kochzone für großes Bratgeschirr
- Zweikreis-Kochzone: Verwenden Sie normales oder größeres Kochgeschirr für die erweiterbare Kochzone.
- Kochzone vorne links: 180 mm, 2 kW
- Kochzone hinten links: 170 mm, 265 mm, 1.8 kW
- Kochzone hinten rechts: 145 mm, 1.2 kW
- Kochzone vorne rechts: 145 mm, 210 mm, 1.2 kW (maximale Leistung 3 kW)

#### Benutzerfreundlichkeit

- Touch Control: Steuern Sie die Leistung mit den aufgedruckten +/- Touch-Tasten.
- 17 Leistungsstufen: Stellen Sie die Hitze mit 17 Leistungsstufen (9 Hauptstufen und 8 Zwischenstufen) präzise ein.
- Warmhaltefunktion für alle Kochzonen: Warmhalten von Speisen bei voreingestellter niedriger Leistungsstufe.
- Abschalttimer: schaltet die Kochzone am Ende der eingestellten Zeit aus (z. B. für gekochte Eier).
- Countdown-Timer: Ein Signal ertönt am Ende der eingestellten Zeit (z. B. beim Pastakochen).

#### Zeitersparnis und Effizienz

- Powerstufe: Powerstufe - bringt Wasser dank 20 % mehr Energiezufuhr schneller zum Kochen als auf höchster Normalstufe.
- Restart Funktion: Im Falle von unbeabsichtigtem Ausschalten des Kochfeldes bleiben alle Einstellungen erhalten, wenn Sie innerhalb von 4 Sekunden wieder einschalten.
- Schnelles Abschalten: Schnelles Abschalten durch längeres Berühren der Bedienfläche der Kochzone.

#### Design

- Rahmen in Edelstahl

#### Sicherheit

- 2-stufige Restwärmeanzeige je Kochzone: Zeigt an, welche Kochzonen noch heiß oder warm sind.
- Kindersicherung: Verhindert eine unbeabsichtigte Aktivierung des Kochfeldes.
- Wischschutzfunktion: Übergekochte Flüssigkeiten abwischen, ohne die Einstellungen unbeabsichtigt zu ändern (30 Sekunden sind alle Touch-Tasten blockiert).
- Hauptschalter: Alle Kochzonen auf einmal ausschalten.
- Betriebsanzeigelampe: Zeigt an, ob das Kochfeld heizt.
- Automatische Sicherheitsabschaltung: Aus Sicherheitsgründen schaltet das Kochfeld nach einer voreingestellten Zeit ohne Interaktion automatisch ab.
- Energieverbrauchsanzeige: Zeigt den Stromverbrauch des letzten Kochvorgangs an.

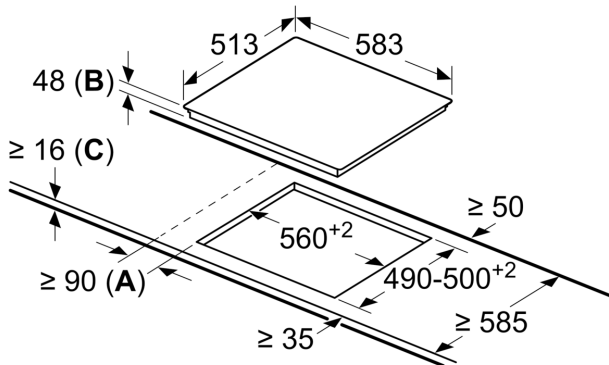
#### Installation

- Maße des Gerätes (HxBxT mm): 48 x 583 x 513
- Erforderliche Nischengröße (HxBxT mm): 48 x 560 x (490 - 500)
- Minimale Arbeitsplattenstärke: 16 mm
- Gesamtanschlusswert: 8300 W

N 70, ELEKTROKOCHFELD, 60 CM, SCHWARZ, MIT  
RAHMEN AUFLIEGEND  
T16SDF9L0

Maßzeichnungen

Maße in mm



- A:** Mindestabstand vom Muldenausschnitt bis zur Wand
- B:** Eintauchtiefe
- C:** Mit darunter eingebautem Backofen min. 20, möglicherweise mehr; siehe Platzbedarf für den Backofen.