

N 70, Elektro-Kochfeld, 70 cm, Schwarz
T17TT76N1



COOKING PASSION SINCE 1877



Autarkes Elektro-Kochfeld mit TwistPad Bedienung

- ✓ TwistPad® - magnetisch, abnehmbarer Bedienknopf, mit dem sich alle Kochzonen per Fingertipp aktivieren und regeln lassen
- ✓ Powerstufe – das Hitze-Extra für schnelle Ergebnisse.
- ✓ Bräterzone: Extra zuschaltbare Kochzone für großes Bratgeschirr wie Bräter

Ausstattung

Technische Daten

Gerätetyp : Kochstelle Glaskeramik

Bauform : Eingebaut

Energiequelle : Elektro

Anzahl der Kochzonen, die gleichzeitig benutzt werden können : 4

Nischenmaße für Installation (H x B x T) : 43 x 560-592 x 500-500 mm

Gerätebreite : 708 mm

Abmessungen des Gerätes : 43 x 708 x 546 mm

Abmessungen des verpackten Gerätes : 100 x 1130 x 620 mm

Nettogewicht : 8,8 kg

Bruttogewicht : 10,5 kg

Restwärmanzeige : Getrennt

Lage der Steuerung : Vorne

Hauptoberflächenmaterial : Glaskeramik

Oberflächenfarbe : Edelstahl, Schwarz

Rahmenfarbe : Edelstahl

Approbationszertifikate : CE, VDE

EAN-Nummer : 4242004204800

Elektroanschlusswert : 8500 W

Spannung : 220-240 V

Frequenz : 60; 50 Hz

Zusätzlich erhältliches Zubehör

Z9363X0	Zwischenboden 60cm Touch/Twist/MetalTouc
Z943SE0	3-er Set best aus 2 Töpfen + 1 Pfanne
Z9914X0	Verbindungsleiste



4 242004 204800

Ausstattung

Flexibilität der Kochzonen

- Bräterzone: Extra zuschaltbare Kochzone für großes Bratgeschirr
- 1 Zweikreis-Kochzone: Verwenden Sie normales oder größeres Kochgeschirr für die erweiterbare Kochzone.
- 70 cm: Platz für 4 Töpfe oder Pfannen.
- Kochzone vorne links: 180 mm, 2 kW (maximale Leistung 2.3 kW)
- Kochzone hinten links: 170 mm, 265 mm, 2.6 kW
- Kochzone hinten rechts: 145 mm, 1.2 kW
- Kochzone vorne rechts: 145 mm, 210 mm, 2.1 kW (maximale Leistung 3 kW)

Benutzerfreundlichkeit

- TwistPad®: Steuern Sie die Leistung direkt mit dem abnehmbaren Magnetdrehwähler.
- 17 Leistungsstufen: Stellen Sie die Wärme mit 17 Leistungsstufen (9 Hauptstufen und 8 Zwischenstufen) präzise ein.
- Warmhaltefunktion für alle Kochzonen: Halten Sie das aufgesetzte Geschirr bei voreingestellter niedriger Leistung warm.
- CountUp Timer
Schaltet die Kochzone am Ende der eingestellten Zeit aus (z. B. bei gekochten Eiern).
- Kurzzeitwecker
Am Ende der eingestellten Zeit ertönt ein Signal (z. B. beim Pastakochen).
- Laufzeitanzeige
zeigt an, wie viel Zeit seit dem Starten des Timers vergangen ist (z. B. beim Kochen mit Kartoffeln).

Zeitersparnis und Effizienz

- Powerstufe, Vorne links: Bringt Wasser, dank 20% mehr Energiezufuhr, schneller zum Kochen als auf höchster Normalstufe.
- Restart Funktion: Im Falle von unbeabsichtigtem Ausschalten des Kochfeldes bleiben alle Einstellungen erhalten, wenn Sie innerhalb von 4 Sekunden wieder einschalten.

Design

- Designrahmen in Edelstahl

Sicherheit

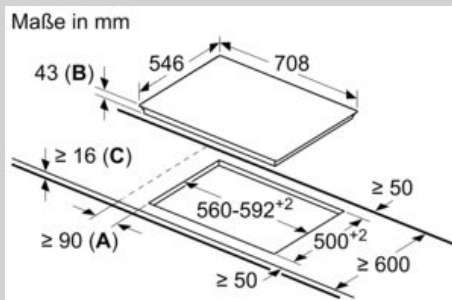
- 2-stufige Restwärmeanzeige je Kochzone: Zeigt an welche Kochzonen noch heiß oder warm sind.
- Kindersicherung: Verhindert eine unbeabsichtigte Aktivierung des Kochfeldes.
- Wischschutzfunktion: Übergekochte Flüssigkeiten abwischen, ohne die Einstellungen unbeabsichtigt zu ändern (30 Sekunden sind alle Touch-Tasten blockiert).
- Hauptschalter: Alle Kochzonen auf einmal ausschalten.
- Betriebsanzeigelampe: Zeigt an, ob das Kochfeld heizt.
- Automatische Sicherheitsabschaltung: Aus Sicherheitsgründen schaltet das Kochfeld nach einer voreingestellten Zeit ohne Interaktion automatisch ab (einstellbar).

Installation

- Abmessungen des Gerätes (HxBxT mm): 43 x 708 x 546
- Erforderliche Nischengröße (HxBxT mm) : 43 x 560 x (500 - 500)
- Minimale Arbeitsplattenstärke: 16 mm
- Gesamtanschlusswert: 8500 W

N 70, Elektro-Kochfeld, 70 cm, Schwarz
T17T76N1

Maßzeichnungen



- A:** Mindestabstand zwischen Kochfeld und Wand.
B: Einbautiefe
C: Mit darunter eingebautem Backofen min. 20, ggf. mehr; siehe Platzbedarf für den Backofen.