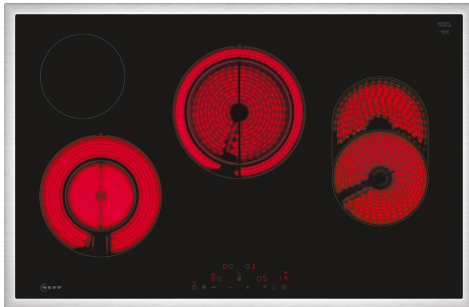


N 70, ELEKTROKOCHFELD, 80 CM, SCHWARZ, MIT
RAHMEN AUFLIEGEND
T18SDH9L0



Sonderzubehör

Z1365WX0	Kabelloser Speisethermometer
Z9381X0	Zwischenboden 80cm Touch/Twist/MetalTouc
Z9428FE0	Eisenpfanne Ø 18 / 28 cm
Z943SE0	3-er Set best aus 2 Töpfen + 1 Pfanne

Autarkes Elektro-Kochfeld mit TouchControl Bedienung

- ✓ Touch Control – bedienen Sie Ihr Kochfeld mit einer einfachen Berührung.
- ✓ Powerstufe: das Hitze-Extra für schnelle Ergebnisse.
- ✓ Bräterzone: Extra zuschaltbare Kochzone für großes Bratgeschirr wie Bräter

Ausstattung

Technische Daten

Grillfunktion:	Kochstelle
Glaskeramik	
Bauform:	Einbau
Beheizungsart:	Elektro-Kochfeld
Anzahl der Kochzonen:	4
Min. Nischenmaße für Installation (H x B x T):	48 x 780-780 x 500-500 mm
Breite:	795 mm
Abmessungen des Gerätes:	48 x 795 x 517 mm
Abmessungen des verpackten Gerätes:	100 x 1030 x 630 mm
Nettogewicht:	11.2 kg
Bruttogewicht:	11.8 kg
Restwärmeanzeige:	Getrennt
Lage der Steuerung:	Vorne
Oberflächenmaterial:	Glaskeramik
Oberflächenfarbe:	Schwarz, Edelstahl
Rahmenfarbe:	Edelstahl
EAN-Nummer:	4242004273929
Spannung:	220-240 V
Frequenz:	50; 60 Hz



N 70, ELEKTROKOCHFELD, 80 CM, SCHWARZ, MIT
RAHMEN AUFLIEGEND
T18SDH9L0

Ausstattung

- 80 cm: Platz für 4 Töpfe oder Pfannen

Flexibilität der Kochzonen

- Bräterzone: Extra zuschaltbare Kochzone für großes Bratgeschirr
- Zweikreis-Kochzone: Verwenden Sie normales oder größeres Kochgeschirr für die erweiterbare Kochzone.
- Kochzone vorne links: 120 mm, 210 mm, 0.8 kW (maximale Leistung 2.6 kW)
- Kochzone hinten links: 145 mm, 1.2 kW
- Kochzone hinten: 180 mm, 230 mm, 1.7 kW (max. Leistung 3.4 kW)
- Kochzone vorne rechts: 170 mm, 265 mm, 1.8 kW

Benutzerfreundlichkeit

- Touch Control: Steuern Sie die Leistung mit den aufgedruckten +/- Touch-Tasten.
- 17 Leistungsstufen: Stellen Sie die Hitze mit 17 Leistungsstufen (9 Hauptstufen und 8 Zwischenstufen) präzise ein.
- Warmhaltefunktion für alle Kochzonen: Warmhalten von Speisen bei voreingestellter niedriger Leistungsstufe.
- Abschalttimer: schaltet die Kochzone am Ende der eingestellten Zeit aus (z. B. für gekochte Eier).
- Countdown-Timer: Ein Signal ertönt am Ende der eingestellten Zeit (z. B. beim Pastakochen).

Zeitersparnis und Effizienz

- Powerstufe: vorne links, Hinten mitte - bringt Wasser dank 20 % mehr Energiezufuhr schneller zum Kochen als auf höchster Normalstufe.
- Restart Funktion: Im Falle von unbeabsichtigtem Ausschalten des Kochfeldes bleiben alle Einstellungen erhalten, wenn Sie innerhalb von 4 Sekunden wieder einschalten.
- Schnelles Abschalten: Schnelles Abschalten durch längeres Berühren der Bedienfläche der Kochzone.

Design

- Rahmen in Edelstahl

Sicherheit

- 2-stufige Restwärmeanzeige je Kochzone: Zeigt an, welche Kochzonen noch heiß oder warm sind.
- Kindersicherung: Verhindert eine unbeabsichtigte Aktivierung des Kochfeldes.
- Wischschutzfunktion: Übergewohnte Flüssigkeiten abwischen, ohne die Einstellungen unbeabsichtigt zu ändern (30 Sekunden sind alle Touch-Tasten blockiert).
- Hauptschalter: Alle Kochzonen auf einmal ausschalten.
- Betriebsanzeigelampe: Zeigt an, ob das Kochfeld heizt.
- Automatische Sicherheitsabschaltung: Aus Sicherheitsgründen schaltet das Kochfeld nach einer voreingestellten Zeit ohne Interaktion automatisch ab.
- Energieverbrauchsanzeige: Zeigt den Stromverbrauch des letzten Kochvorgangs an.

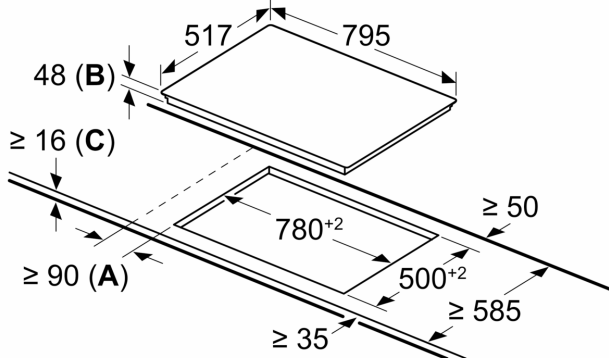
Installation

- Maße des Gerätes (HxBxT mm): 48 x 795 x 517
- Erforderliche Nischengröße (HxBxT mm): 48 x 780 x (500 - 500)
- Minimale Arbeitsplattenstärke: 16 mm
- Gesamtanschlusswert: 9300 W

N 70, ELEKTROKOCCHFELD, 80 CM, SCHWARZ, MIT
RAHMEN AUFLIEGEND
T18SDH9L0

Maßzeichnungen

measurements in mm



- A:** Minimum distance from the hob cut-out to the wall.
- B:** Recessed depth
- C:** With fitted oven underneath min. 20, possibly more; see space requirements for the oven.