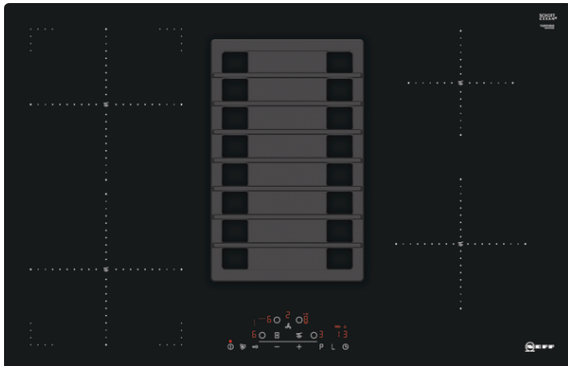


N 70, Kochfeld mit Dunstabzug (Induktion), 80 cm
T48PD1BX0

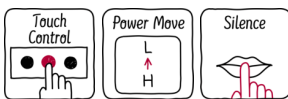


COOKING PASSION SINCE 1877



Dieses Induktionskochfeld mit integriertem Kochfeldabzug vereint 2 Geräte in einem und sorgt so für freie Sicht beim Kochen.

- ✓ TouchControl - ist eine besonders bequeme Steuerung von Kochfeldern. Ein Fingertipp genügt. Ein Timer unterstützt beim Kochen.
- ✓ Power Move – das Induktionskochfeld wird in zwei Heizzonen aufgeteilt: vorne Kochen, hinten Warmhalten
- ✓ Geräuschreduzierung - der optimierte Motor sorgt für ein leises Kocherlebnis.
- ✓ Hohe Abluftleistung - sorgt für freie Sicht beim Kochen dank effizienter Motortechnologie als Abluft- oder Umluftlösung.
- ✓ Platzsparender Einbau - Mehr Stauraum für Schubladenauszüge durch eine clevere Einbau Lösung vom Abluftkanal im Unterschrank.



Ausstattung

Technische Daten

Gerätetyp : Kochstelle Glaskeramik
 Bauform : Eingebaut
 Energiequelle : Elektro
 Gerätebreite (mm) : 792
 Abmessungen des Gerätes (mm) : 204 x 792 x 512
 Abmessungen des verpackten Gerätes (mm) : 330 x 760 x 940
 Nettogewicht (kg) : 24,545
 Bruttogewicht (kg) : 30,8
 Restwärmeanzeige : Getrennt
 Lage der Steuerung : Vorne
 Hauptoberflächenmaterial : Glaskeramik
 Oberflächenfarbe : Schwarz
 Approbationszertifikate : CE, VDE
 Länge Anschlusskabel (cm) : 110
 Abgedichtete Herdplatte : Nein
 Heizungen mit Booster : Alle
 Leistung der 2.Kochzone (kW) : 3.6
 Leistung der 5.Kochzone (kW) : 1.4
 Max. Gebläseleistung-Abluftbetrieb (m³/h) : 551
 Gebläseleistung bei Intensivstufe-Umluftbetrieb : 618.0
 Max. Gebläseleistung-Umluftbetrieb (m³/h) : 557
 Gebläseleistung bei Intensivstufe-Abluftbetrieb (m³/h) : 684
 Schalleistung (dB(A) re 1 pW) : 70
 Geruchsfilter : Nein
 Art der Luftführung : Umrüstbar
 Delay Shut off modes : 30
 Art des Fettfilters : Kassette
 Elektroanschlusswert (W) : 6900
 Spannung (V) : 220-240
 Frequenz (Hz) : 60; 50
 Gerätefarbe : Schwarz
 Approbationszertifikate : CE, VDE
 Länge Anschlusskabel (cm) : 110
 Abmessungen des Gerätes (mm) : 204 x 792 x 512
 Abmessungen des verpackten Gerätes (mm) : 330 x 760 x 940
 Nettogewicht (kg) : 24,545
 Bruttogewicht (kg) : 30,8

Sonderzubehör

Z8100X1	Abluft Set
Z8200X1	Umluft Set
Z8500X0	Aktivkohlefilter
Z943SE0	3-er Set best aus 2 Töpfen + 1 Pfanne
Z9451X0	Systempfanne für Bratsensor Ø 15cm
Z9453X0	Systempfanne für Bratsensor Ø 21cm



Ausstattung

Bedienung:

- Touch Control

Flexibilität:

- CombiZone
- 4 Induktionskochzonen

Design:

- 80 cm Induktions-Kochfeld
- Ohne Rahmen, zum flächenbündigen Einbau

Ausstattung:

- Powerstufe für Töpfe
- 17 Leistungsstufen
- Digitale Anzeige der Kochstufen
- 2-stufige Restwärmeanzeige je Kochzone
- CountUp Timer
Kurzzzeitwecker
- Topferkennung
Powermanagement Funktion
Automatische Sicherheitsabschaltung
Kindersicherung
Wischschutzfunktion
- Restart Funktion
- Quick Start Funktion
- Energieverbrauchsanzeige

Ausstattung Dunstabzug:

- Induktions-Kochfeld mit integriertem Abzug
- Wahlweise Abluft- oder Umluftbetrieb (Sonderzubehör wird jeweils benötigt)
- Für Abluftbetrieb wird ein Abluftmodul (Sonderzubehör Z8100X1) benötigt
- Für Umluftbetrieb wird ein cleanAir-Umluftmodul (Sonderzubehör Z8200X1) benötigt
- 9 Leistungsstufen und 1 Intensivstufe
- Automatisches Einschalten des Lüftungssystems bei Nutzung einer Kochzone
- Gebläsenachlauf 30 Minuten
- Gebläsetechnologie mit hocheffizientem, geräuscharm, bürstenlosem Gleichstrommotor (BLDC). Strömungstechnisch optimierte Luftführung im Innenraum.
- Großflächige, 12-lagige Edelstahl-Fettfilter für hohe Fettfilterungseffizienz (90%)
- Lufteinlassgitter aus Guss (spülmaschinengeeignet)
- Entnehm- und trennbare Fettfilter- & Überlaufschutzeinheit, spülmaschinengeeignet
- mit integrierten Edelstahlfettfiltern, spülmaschinengeeignet
- Kondensat- und Überlaufschutzbehälter, ca. 200ml Aufnahmekapazität, spülmaschinengeeignet
- Sicherheitsüberlauf tank (spülmaschinengeeignet) mit ca. 2.000ml Aufnahmekapazität und Twist-off Verschluss zur einfachen Entnahme
- Sättigungsanzeige für Edelstahlfettfilter
- Sättigungsanzeige für CleanAir-Geruchsfilter

Technische Information:

- Gerätemaße: (H/B/T) 204 x 792 x 512 mm
- Min. Arbeitsplattenstärke: 30 mm
- Länge Anschlußkabel: 110 cm
- Hauptschalter
- Anschlusswert: 6,9 kW
- Anschlusskabel beigelegt in Verpackung
- Spannung: 220 - 240 V

Ausstattung

Leistungsdaten Dunstabzug

- Luftleistungsdaten nach EN 61591
- Schalleistungspegel nach EN 60704-3
- Schalldruckpegel nach EN 60704-2-13
- Geruchsreduktion bei Umluftbetrieb nach EN 63591
- Abluftleistung:
 - min. Normalstufe 169 m³/h
 - max. Normalstufe 551 m³/h
 - Boost-/Intensivstufe 684 m³/h
- Umluftleistung:
 - min. Normalstufe 139 m³/h
 - max. Normalstufe 557 m³/h
 - Boost-/Intensivstufe 618 m³/h
- Geräuschwerte bei Abluftbetrieb:
 - min. Normalstufe 42 dB(A) re 1 pW (31 dB(A) re 20 µPa Schalldruck)
 - max. Normalstufe 70 dB(A) re 1 pW (59 dB(A) re 20 µPa Schalldruck)
 - Boost-/Intensivstufe 75 dB(A) re 1 pW (64 dB(A) re 20 µPa Schalldruck)
- Geräuschwerte bei Umluftbetrieb:
 - min. Normalstufe 42 dB(A) re 1 pW (31 dB(A) re 20 µPa Schalldruck)
 - max. Normalstufe 73 dB(A) re 1 pW (62 dB(A) re 20 µPa Schalldruck)
 - Boost-/Intensivstufe 75 dB(A) re 1 pW (62 dB(A) re 20 µPa Schalldruck)
- Fettfiltereffizienz: 90 %
- Geruchsreduktion bei Umluftbetrieb: 85 %

Verbrauchsdaten Dunstabzug

- Energie-Effizienzklasse: A (auf einer Energie-Effizienzklassenskala von A++ bis E)
- Durchschnittlicher Energieverbrauch: 50.3 kWh kWh/Jahr
- Lüfter-Effizienzklasse: A
- Fettfilter-Effizienzklasse: B
- Geräusch min./max. Normalstufe: 42/70 dB

Installationshinweise

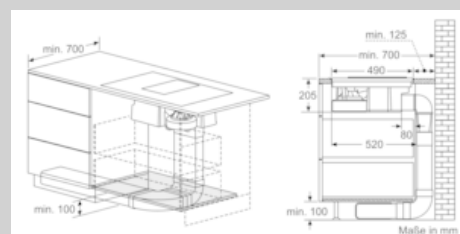
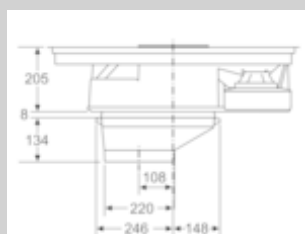
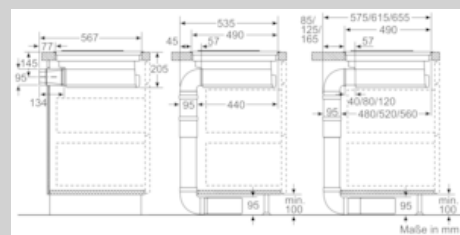
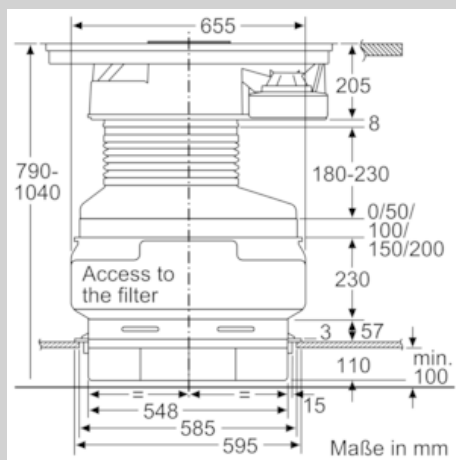
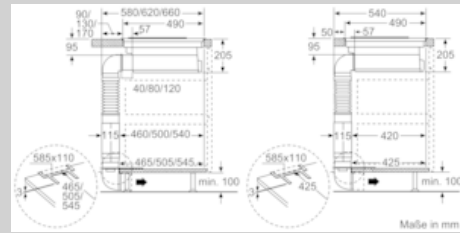
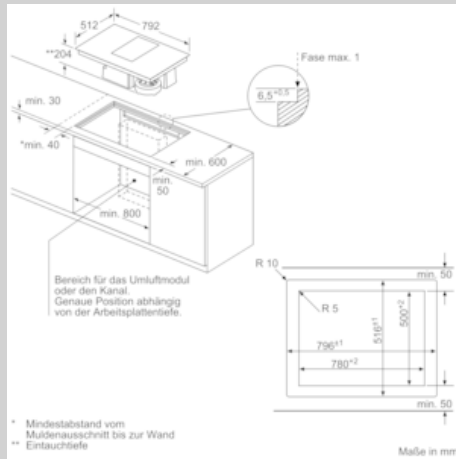
- Unterschrankbreite: min. 80 cm.
- Arbeitsplattentiefe: min. 60 cm (mit gekürzten Schubladen), ab 70 cm volle Schubladentiefe nutzbar.
- Eintauchtiefe: 20.4 cm
- Ab- oder Umluft-Verrohrungssystem als Sonderzubehör zu bestellen.
- Gesamtgerätgewicht: 25
- Das Gerät muss von unten frei zugänglich sein.
- Bei Installation einer Luftführung im Abluftbetrieb und einer kamingebundenen Feuerstelle, muss die Stromzuführung mit einer geeigneten Sicherheitsausschaltung versehen werden.
- Die Tragfähigkeit und die Stabilität insbesondere bei dünnen Arbeitsplatten ist durch geeignete Unterkonstruktionen sicherzustellen. Hierbei ist das Gerätgewicht zu berücksichtigen.
- Anschlussutzen Abluft: Flachkanal NW 150

Sonderzubehör

- Z8100X1, Z8200X1, Z8500X0, Z943SE0, Z9451X0, Z9453X0

N 70, Kochfeld mit Dunstabzug (Induktion), 80 cm
T48PD1BX0

Maßzeichnungen



N 70, Kochfeld mit Dunstabzug (Induktion), 80 cm
T48PD1BX0

Maßzeichnungen

