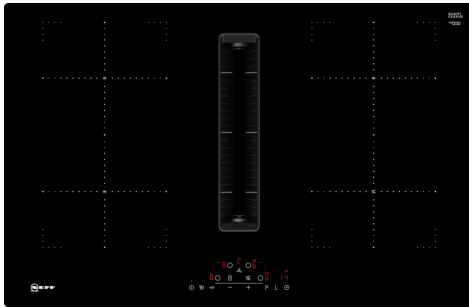
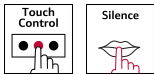


N 70, INDUKTIONSKOCHFELD MIT DUNSTABZUG,  
80 CM, FLÄCHENBÜNDIG (INTEGRIERT)  
T48PD7BX2



B



Dieses Induktionskochfeld mit integriertem Kochfeldabzug vereint 2 Geräte in einem und sorgt so für freie Sicht beim Kochen.

- ✓ Touch Control – bedienen Sie Ihr Kochfeld mit einer einfachen Berührung.
- ✓ Combi Induction: verbinden Sie für Ihre großen Töpfe einfach zwei Kochzonen zu einer.
- ✓ Absaugleistung: extrem effiziente Dampf- und Geruchsentfernung dank effizienter Motortechnologie.
- ✓ Reduzierte Geräuschentwicklung: Das Belüftungssystem ist selbst auf hohen Leistungsstufen extrem leise.
- ✓ Einfach zu reinigende Filter: einfach herausnehmen und in die Spülmaschine packen.

1 x Teleskopschieberelement für Umluft, 1 x Clean Air Plus Geruchsfilter

Z811DU0 Akustikfilter, Z821PD1 Sockeldiffusor, Z821VR0 cleanAir Umluftersatzfilter, Z821VR1 Clean Air Plus Geruchsfilter, Z861KE1 Abluft Set, Z861KRO Umluftkit 2 L-Bogen (70cm Einbau), Z861KR1 Umluftkit S und L-Bogen (60cm Einbau), Z861KR2 Umluftkit 1x L-Bogen, Z861SB1 90° Flachkanalbogen horizontal, Z861SB2 90° Flachkanalbogen L vertikal, Z861SB3 90° Flachkanalbogen M vertikal, Z861SB4 90° Flachkanalbogen S vertikal, Z861SI0 Adapterstück rund-flach, Z861SI1 90° Adapterstück rund-flach, Z861SM1 Flachkanalstück gerade 500mm, Z861SM2 Flachkanalstück gerade 1000mm, Z861SS1 Verbindungsmanschette (weiblich), Z861SS2 Flexmanschette (weiblich), Z9404SE0 4 teiliges Topfset, Z9406SE0 6 teiliges Topfset, Z9428FE0 Eisenpfanne Ø 18 / 28 cm, Z943SE0 3-er Set best aus 2 Töpfen + 1 Pfanne, Z9451X0 Systempfanne für Bratsensor Ø 15cm, Z9453X0 Systempfanne für Bratsensor Ø 21cm

Grillfunktion: ..... Kochstelle  
Glaskeramik  
Bauform: ..... Einbau  
Beheizungsart: ..... Elektro-Kochfeld  
Breite: ..... 792 mm  
Abmessungen des Gerätes: ..... 227 x 792 x 512 mm  
Abmessungen des verpackten Gerätes: ..... 430 x 950 x 672 mm  
Nettogewicht: ..... 25.4 kg  
Bruttogewicht: ..... 31.8 kg  
Restwärmeanzeige: ..... Getrennt  
Lage der Steuerung: ..... Vorne  
Oberflächenmaterial: ..... Glaskeramik  
Oberflächenfarbe: ..... Schwarz  
Länge Anschlusskabel: ..... 110.0 cm  
Abgedichtete Herdplatte: ..... Nein  
Heizungen mit Booster: ..... Alle  
Leistung der 2. Kochzone (kW): ..... 3.6 kW  
Regelung der Leistungsstufen: ..... 9-stufig + 2 Intensiv  
Max. Gebläseleistung-Abluftbetrieb: ..... 500 m³/h  
Lüfterleistung bei Intensivstufe Umluft: ..... 595.0 m³/h  
Max. Gebläseleistung-Umluftbetrieb: ..... 487 m³/h  
Gebläseleistung bei Intensivstufe-Abluftbetrieb: ..... 622 m³/h  
Geräusch: ..... 69 dB(A) re 1 pW  
Geruchsfilter: ..... Nein  
Art der Luftführung: ..... Abluft, Umluft (Sonderzubehör separat erhältlich)  
Spannung: ..... 220-240/380-415 V  
Frequenz: ..... 50; 60 Hz  
Integriertes Zubehör: . 1 x Teleskopschieberelement für Umluft, 1 x Clean Air Plus Geruchsfilter  
Nachlauf funktion mit automatischer Abschaltung: ..... 30R\_12E min



*N 70, INDUKTIONSKOCHFELD MIT DUNSTABZUG,  
80 CM, FLÄCHENBÜNDIG (INTEGRIERT)  
T48PD7BX2*

- Erforderlicher Ausschnitt für die Installation (HxBxT mm): 227 x 796 x 516

#### **Integriertes Downdraft-Lüftungssystem**

- Induktionskochfeld mit vollintegriertem, leistungsstarkem Downdraft-Abzugsmodul.
- Ästhetisch integriertes, flächenbündiges Lufteinlassdesign mit schwebendem, hitzebeständigem Glaskeramikelement für freie Bewegung und Platzierung des Kochgeschirrs.
- 9 elektronisch gesteuerte Leistungsstufen und 2 Boost-/Intensivstufen (mit automatischer Rückstellung) durch die Touch Control Steuerung Gebläsenachlauf 30 Minuten
- Automatisches Einschalten des Lüftungssystem bei Nutzung einer Kochzone.
- Automatische verzögerte Abschaltung nach dem Kochen, um Restgerüche nach dem Kochen zu beseitigen (in spezifischer ultra-geräuscharmer Ventilatorstufe, 12min (Abluft), 30min (Umluft), manuell abschaltbar)
- Vollständig manuelle Steuerung über Touch Control möglich.
- Gebläsetechnologie mit hocheffizientem und geräuscharmen EcoSilence Drive Motor. Strömungstechnisch optimierte Luftführung im Innenraum
- Einfaches Entnehmen und Reinigen der Fettfilter- und Überlaufschutzeinheit.
- Bequeme Ein-Hand-Entnahme der Filter-Einheit.
- Großflächige, 12-lagige Edelstahl-Fettfilter für hohe Fettfiltrationseffizienz (94 %).
- Alle Teile sind einfach zu reinigen, spülmaschinengeeignet und hitzeresistent.
- Kondensat- und Überlaufschutzbehälter, ca. 200 ml Aufnahmekapazität.
- Sicherheitsüberlaufank (spülmaschinengeeignet) mit zusätzlichen 700 ml Aufnahmekapazität. Einfach zugänglich und von unten abnehmbar.
- Insgesamt eine Aufnahmekapazität von 900 ml (200 ml + 700 ml)
- Wasserdichtes Lüftungssystem
- Dunstabzug Leistung:
- Abluftleistung (nach EN 61591): min. Normalstufe 154 m<sup>3</sup>/h , max. Normalstufe 500 m<sup>3</sup>/h , max. Boost-/Intensivstufe 622 m<sup>3</sup>/h
- Umluftleistung (nach EN 61591): min. Normalstufe 117 m<sup>3</sup>/h , max. Normalstufe 487 m<sup>3</sup>/h , max. Boost-/Intensivstufe 595 m<sup>3</sup>/h
- Geräuschwerte bei Abluftbetrieb: min. Normalstufe 42 dB re 1 pW, max. Normalstufe 69 dB re 1 pW, max. Boost-/Intensivstufe 74 dB re 1 pW
- Geräuschwerte bei Umluftbetrieb: min. Normalstufe 41 dB re 1 pW, max. Normalstufe 68 dB re 1 pW, max. Boost-/Intensivstufe 72 dB re 1 pW
- Fettfilter-Effizienz: 94 %
- Durchschnittlicher Energieverbrauch: 61,8 kWh/Jahr
- Energie-Effizienzklasse: B (bei einer Skala der Energie-Effizienzklassen von A+++ bis D)
- Lüftereffizienzklasse: A
- Durchschnittlicher Energieverbrauch: 57

- Fettfilter-Effizienzklasse: B
- Geräusch min./max. Normalstufe: 42 dB & 69 dB
- Optimierte Geruchsreduktion beim Kochen mit komplexen Geruchsmolekülketten (z. B. Fischgerüche).
- Große Filteroberfläche mit hoher Geruchsreduktionsrate
- Filterstandzeit von 360 Std. bei intensivem Kochen (nicht regenerierbar)
- Sehr geringes Geräusch mit optimierter Psychoakustik
- Einfache Zugänglichkeit und einfache Entnahme von oben durch den Lufteinlass
- cleanAir Plus Ersatzbedarfilterset Z821VR1
- Bei Umluftbetrieb 2 x 2 direkt integrierte, leistungsstarke cleanAir Plus Umluftfilter

#### **Planungs- und Installationshinweise**

- Notwendig bei teil- und vollgeführter Umluft - immer als Geräteset bestellen!
- Im Geräteset ist der erste relevante Bogen bereits enthalten: Arbeitsplattentiefe  $\geq$  60 cm - gekürzte Auszüge (90° „S“ Flachkanalbogen Z861SB4, männlich) Arbeitsplattentiefe  $\geq$  70 cm - Standardauszüge (90° „L“ Flachkanalbogen Z861SB2, männlich) Für eine teilgeführte Umluft bis in den Sockelbereich bieten wir eine Vorzugsverrohrung als Zubehör-Set Z861KR2 an (ausgelegt für eine Arbeitshöhe bis zu 960 mm) . Für eine individuelle vollgeführte Umluft steht umfangreiches Sonderzubehör zur Verfügung.
- Notwendig bei Abluft - immer als Geräteset bestellen!
- Im Geräteset ist der erste relevante Bogen bereits enthalten: Arbeitsplattentiefe  $\geq$  60 cm - gekürzte Auszüge (90° „S“ Flachkanalbogen Z861SB4, männlich) Arbeitsplattentiefe  $\geq$  70 cm - Standardauszüge (90° „L“ Flachkanalbogen Z861SB2, männlich) Weiteres Zubehör für die Luftführung muss auf Basis der individuellen Planung gesondert bestellt werden. Hierzu bieten wir umfangreiches Zubehör an.
- Die Planung ist möglich als Wand- und Inselplanung
- Das Produkt und die Zubehöre erfüllen die Bestimmungen des Nadelflammtest (gemäß IEC 60695-11-5) und die Baustoffklasse B1 (nach DIN 4102-1).
- Ausnahme: Das Zubehör Z861SS2 Flexmanschette erfüllt den Nadelflammtest (nach IEC 60695-11-5) und die Baustoffklasse B2 (nach DIN 4102-1).
- Die maximale Eintauchtiefe beträgt 223 mm unter Glas für aufsatzmontierte Geräte und 227 mm für Geräte, die für den flächenbündigen Einbau geeignet sind (modellabhängig).
- Das Gerät muss von unten frei zugänglich bleiben
- Es ist kein Zwischenboden unter dem Gerät notwendig. Die Schubladen müssen entnehmbar sein. Die Rückwand kann gelassen werden - es wird lediglich ein Ausschnitt für den Luftaustritt (Position und Größe können den Installationsanweisungen entnommen werden) benötigt.
- Eine Installation in ungeführter Umluftkonfiguration erfordert eine vertikale Öffnung von min. 25mm hinter der Rückwand der Möbel. Für eine optimale Leistung werden 50 mm empfohlen.
- Die minimale Arbeitsplattenstärke beträgt 16 mm für aufsatzmontierte und flächenbündig montierte Geräte mit dem Standard Installationssystem. Auch eine Installation in dünnere

Arbeitsplatten ist mit einem Ersatzteil möglich: Materialnummer 626792

- Das Gesamtgerätegewicht beträgt 26 kg. Die Tragfähigkeit und Stabilität insbesondere bei dünnen Arbeitsplatten ist durch geeignete Unterkonstruktionen sicherzustellen. Hierbei sind das Gerätegewicht (mitsamt entsprechender Beschwerungen wie z. B. befüllter Töpfe) und die Spezifikationen des Arbeitsplattenherstellers zur strukturellen Integrität zu beachten.
- Für alle teil- und ungeführten Umluftplanungen, wird eine Luftrückstromöffnung von  $\geq 400 \text{ cm}^2$  im Sockelbereich benötigt. Die Öffnung kann über Auslassgitter, Lamellengitter oder leicht gekürzte Sockel, abhängig vom Sortiment des Küchenmöbelherstellers, realisiert werden.
- Der Luftauslass auf der Geräterückseite kann direkt mit einem Flachkanalelement (NW 150) kombiniert werden.
- Verrohrungen bis zu 8 m mit drei  $90^\circ$  Bögen möglich
- Bei Installation einer Luftführung im Abluftbetrieb und einer kamingebundenen Feuerstelle, muss die Stromzuführung mit einem geeigneten Sicherheitsschalter versehen werden. Dies ist bei einer Installation in Umluftführung nicht erforderlich.
- Im Abluftbetrieb sollte eine Rückstauklappe mit einem maximalen Öffnungsdruck von 65 Pa installiert werden.
- 80 cm: Platz für 4 Töpfe oder Pfannen

#### Flexibilität der Kochzonen

- 2 Kombi Zonen: Bei Verwendung von größerem Kochgeschirr werden zwei Kochzonen zu einer größeren verbunden.
- Kochzone vorne links: 210 mm, 190 mm, 2.2 kW (maximale Leistung 3.7 kW)
- Kochzone hinten links: 210 mm, 190 mm, 2.2 kW (maximale Leistung 3.7 kW)
- Kochzone hinten rechts: 190 mm, 210 mm, 2.2 kW (maximale Leistung 3.7 kW)
- Kochzone vorne rechts: 190 mm, 210 mm, 2.2 kW (maximale Leistung 3.7 kW)

#### Benutzerfreundlichkeit

- Touch Control: Steuern Sie die Leistung mit den aufgedruckten +/- Touch-Tasten.
- 17 Leistungsstufen: Stellen Sie die Hitze mit 17 Leistungsstufen (9 Hauptstufen und 8 Zwischenstufen) präzise ein.
- Warmhaltefunktion für alle Kochzonen: Warmhalten von Speisen bei voreingestellter niedriger Leistungsstufe.
- Abschalttimer: Schaltet die Kochzone am Ende der eingestellten Zeit aus (z. B. bei gekochten Eiern).
- Wecker: Am Ende der eingestellten Zeit ertönt ein Signal (z. B. beim Pastakochen).

#### Zeitersparnis und Effizienz

- Powerstufe für Töpfe: Mit 50 % mehr Leistung z. B. Wasser schneller zum Kochen bringen als auf höchster Leistungsstufe.
- Quick Start Funktion: Beim Einschalten wählt das Kochfeld automatisch die Kochzone aus, auf dem im ausgeschaltetem Zustand Kochgeschirr aufgesetzt wurde.
- Restart Funktion: Im Falle von unbeabsichtigtem Ausschalten des Kochfeldes bleiben alle Einstellungen erhalten, wenn Sie innerhalb von 4 Sekunden wieder einschalten.

#### Kochunterstützung

- Bratsensor mit 4 Temperaturstufen: Verhindert ein Anbrennen durch die automatische Temperaturregelung des Sensors.

#### Design

- Ohne Rahmen, zum flächenbündigen Einbau

#### Sicherheit

- 2-stufige Restwärmeanzeige je Kochzone: Zeigt an, welche Kochzonen noch heiß oder warm sind.
- Kindersicherung: Verhindert eine unbeabsichtigte Aktivierung des Kochfeldes.
- Wischschutzfunktion: Übergekochte Flüssigkeiten abwischen, ohne die Einstellungen unbeabsichtigt zu ändern (30 Sekunden sind alle Touch-Tasten blockiert).
- Hauptschalter: Alle Kochzonen auf einmal ausschalten.
- Automatische Sicherheitsabschaltung: Aus Sicherheitsgründen schaltet das Kochfeld nach einer voreingestellten Zeit ohne Interaktion automatisch ab.
- Energieverbrauchsanzeige: Zeigt den Stromverbrauch des letzten Kochvorgangs an.

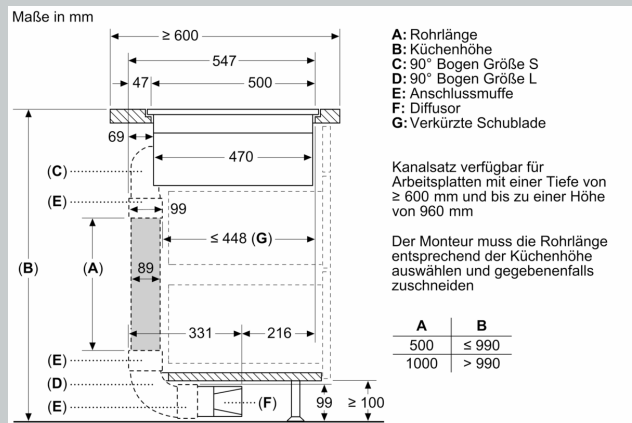
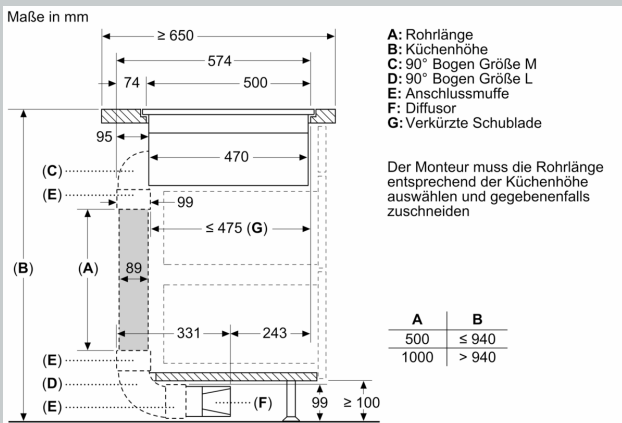
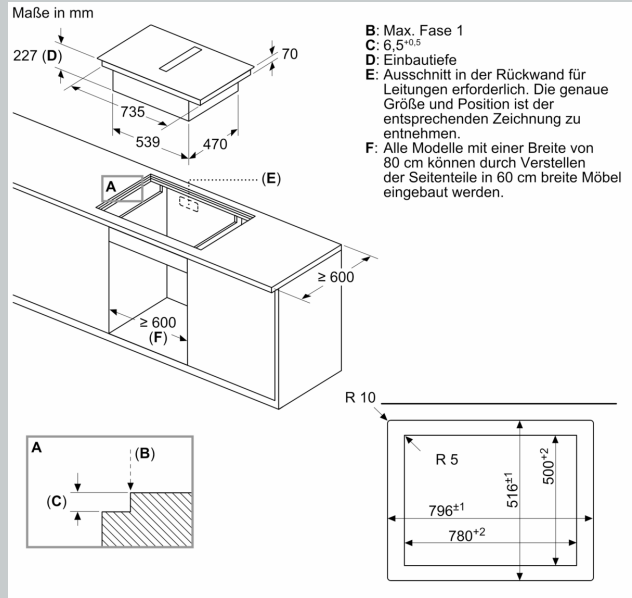
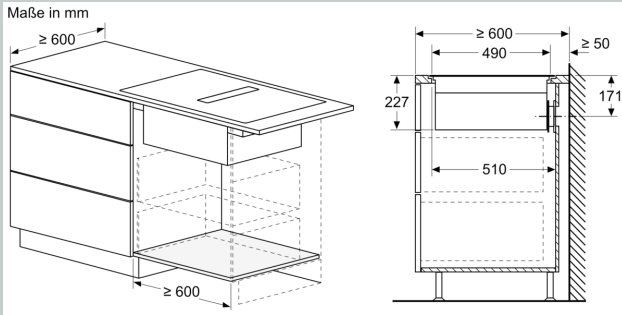
#### Installation

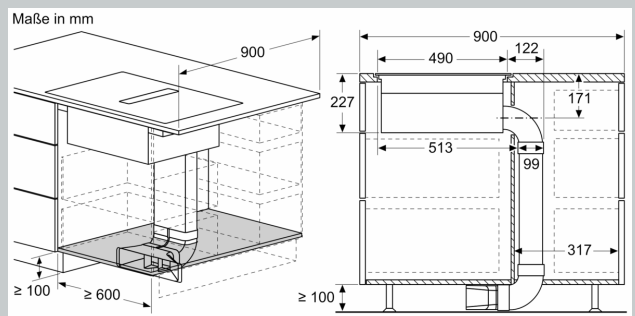
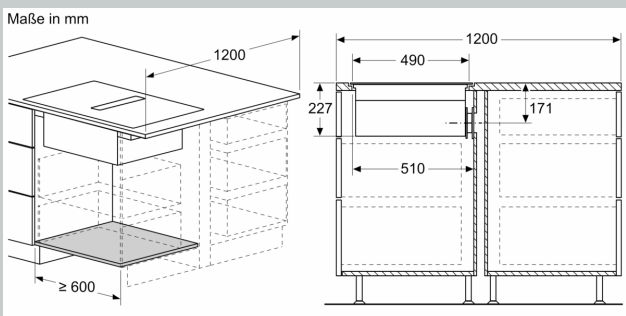
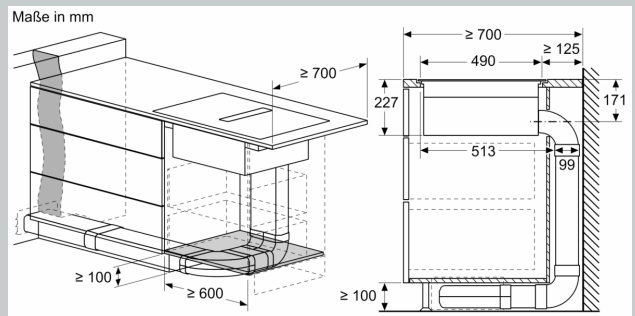
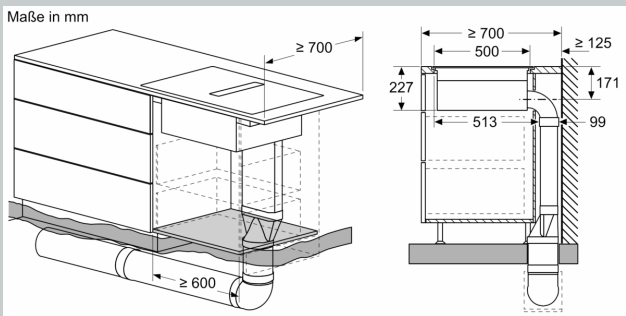
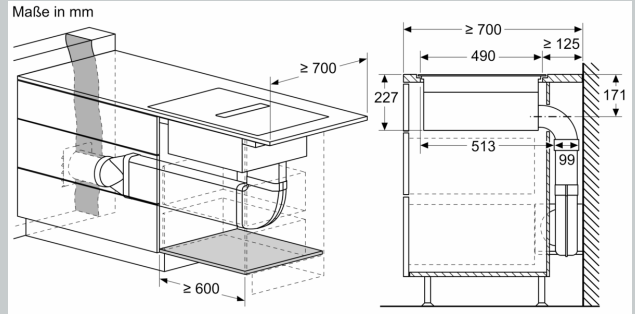
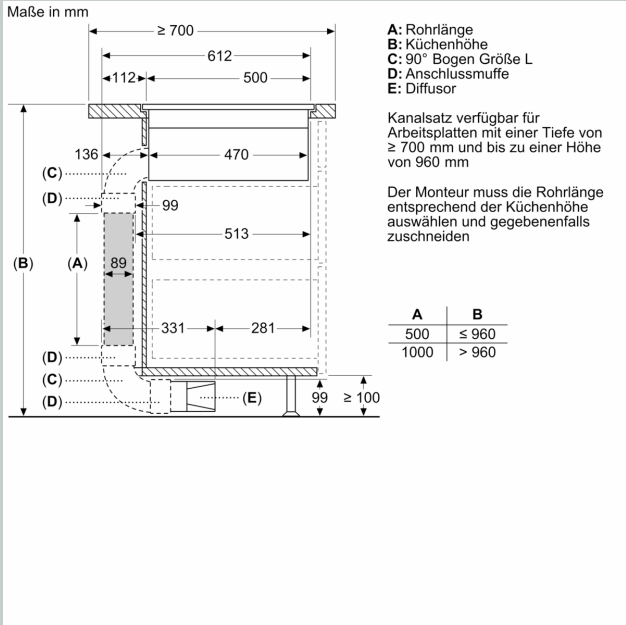
- Maße des Gerätes (HxBxT mm): 227 x 792 x 512
- Minimale Arbeitsplattenstärke: 16 mm
- Gesamtanschlusswert: 7400 W
- Powermanagement Funktion: Bei Bedarf die maximale Leistung begrenzen (abhängig von der Absicherung der Elektroinstallation).
- Zur Installation in Arbeitsplatten aus Stein, Granit oder Kunststoff. Andere Arbeitsplattenmaterialien erfordern eine Eignungsprüfung beim Hersteller der Arbeitsplatte.
- Zur Vervollständigung der vollgeführten Umluft oder für jede andere individuelle Umluftplanung ist verschiedenes Kanalzubehör erhältlich.

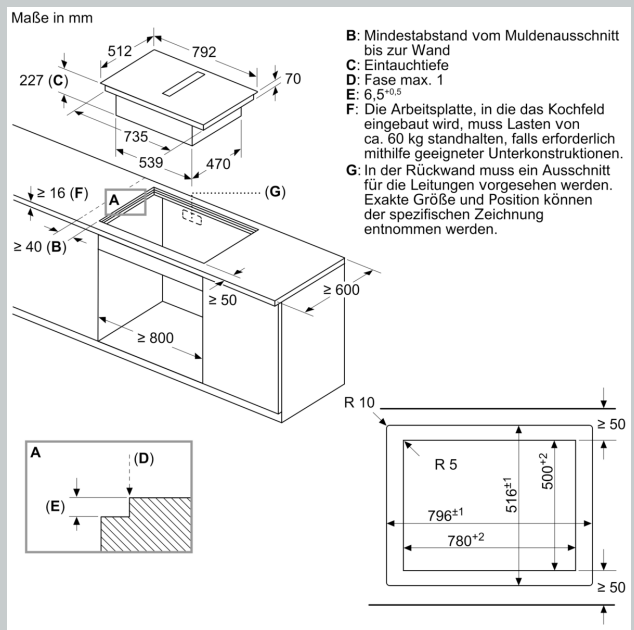
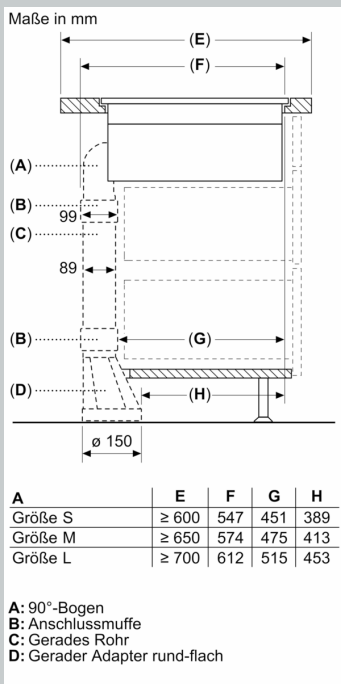
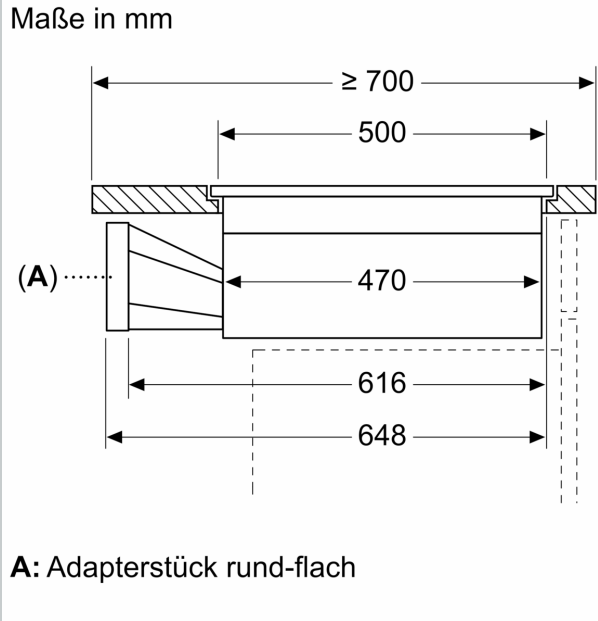
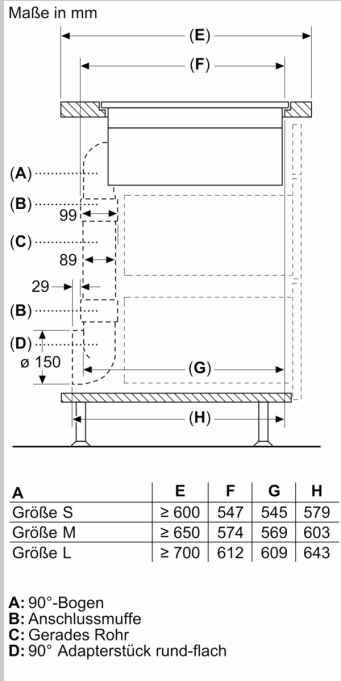
#### Zubehör

- Clean Air Plus Geruchsfilter, Teleskopschieberelement für Umluft beigelegt

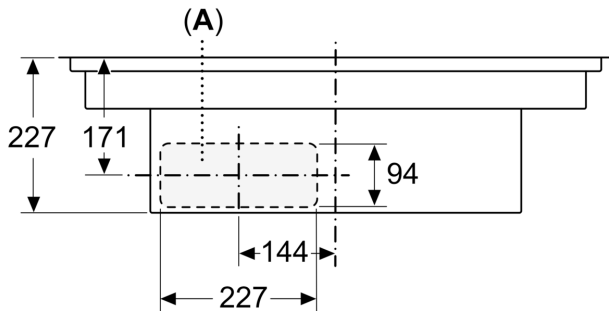
N 70, INDUKTIONSKOCHFELD MIT DUNSTABZUG,  
80 CM, FLÄCHENBÜNDIG (INTEGRIERT)  
T48PD7BX2





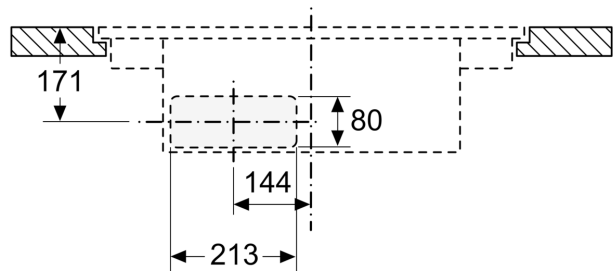


Maße in mm  
Vorderansicht

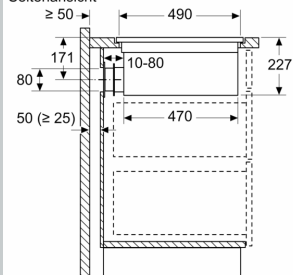


A: Direkt an der Rückseite angeschlossen

Maße in mm  
Vorderansicht – Geräteausschnitt für ungefasste Umluft



Maße in mm  
Seitenansicht



Bei der Installation direkt an einer nicht isolierten Außenwand ( $\mu \geq 0,5 \text{ W/m}^2 \cdot \text{°C}$ ) empfehlen wir die Verwendung von Konfigurationen mit teilweise oder vollständig kanalisierter Rezirkulation.

Maße in mm  
Vorderansicht

