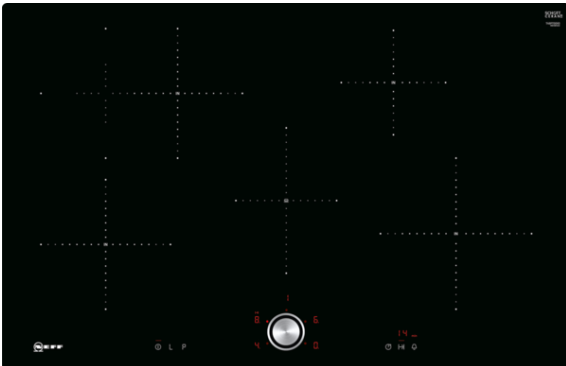


N 70, Induktionskochfeld, 80 cm, Schwarz
T48PT00X0



COOKING PASSION SINCE 1877



Autarkes Induktions-Kochfeld mit TwistPad Bedienung.

- ✓ TwistPad® - magnetisch, abnehmbarer Bedienknopf, mit dem sich alle Kochzonen per Fingertipp aktivieren und regeln lassen
- ✓ Power Boost – optimierte Energiezufuhr für flexibleres und noch schnelleres Erhitzen
- ✓ Bräterzone – Erkennt Bräter automatisch und schaltet sich an
- ✓ Induktion – Die Hitze wird direkt im Kochgeschirr erzeugt für präzises, punktgenaues Kochen ohne Nachgaren

Ausstattung

Technische Daten

Gerätetyp : Kochstelle Glaskeramik
Bauform : Eingebaut
Energiequelle : Elektro
Anzahl der Kochzonen, die gleichzeitig benutzt werden können : 4
Gerätebreite (mm) : 792
Abmessungen des Gerätes (mm) : 56 x 792 x 512
Abmessungen des verpackten Gerätes (mm) : 126 x 953 x 603
Nettogewicht (kg) : 15,950
Bruttogewicht (kg) : 17,4
Restwärmanzeige : Getrennt
Lage der Steuerung : Vorne
Hauptoberflächenmaterial : Glaskeramik
Oberflächenfarbe : Schwarz
Approbatonszertifikate : AENOR, CE
Länge Anschlusskabel (cm) : 110
EAN-Nummer : 4242004195627
Elektroanschlusswert (W) : 7400
Spannung (V) : 220-240
Frequenz (Hz) : 50; 60

Sonderzubehör

Z943SE0 3-er Set best aus 2 Töpfen + 1 Pfanne



4 242004 195627

Ausstattung

Bedienung:

- TwistPad®

Flexibilität:

- Bräterzone
- 4 Induktionskochzonen

Ausstattung:

- Powerstufe für Pfannen
- Powerstufe für Töpfe
- 17 Leistungsstufen
- Digitale Anzeige der Kochstufen
- 2-stufige Restwärmeanzeige je Kochzone
- Kurzzeitwecker
Laufzeitanzeige
- Powermanagement Funktion
- Topferkennung
Powermanagement Funktion
Automatische Sicherheitsabschaltung
Kindersicherung
Wischschutzfunktion

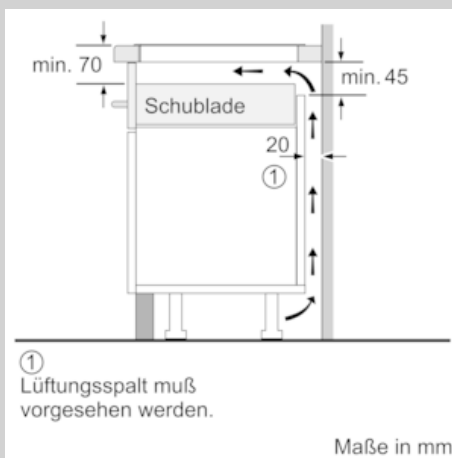
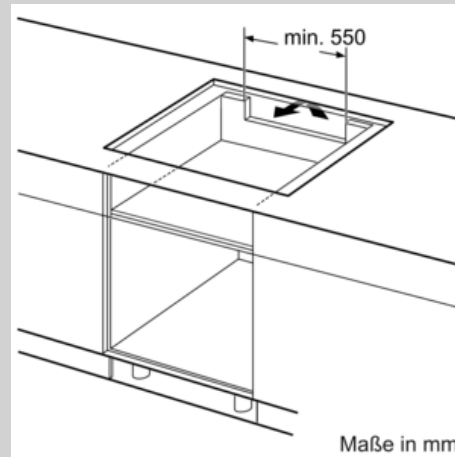
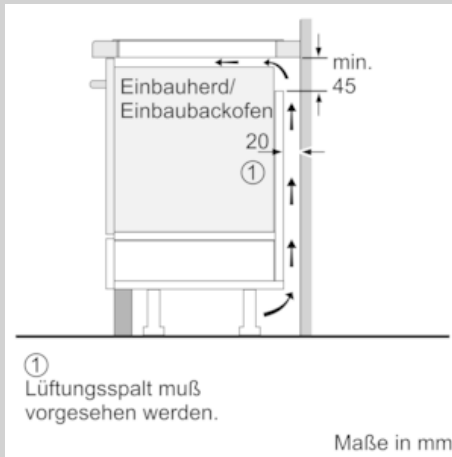
Design:

- 80 cm breit
- Ohne Rahmen, zum flächenbündigen Einbau

Technische Information:

- Gerätemaße: (B/T) 792 mm x 512 mm
- Min. Arbeitsplattenstärke: 16 mm
- Kochzonen: 1 x Ø 180 mm, 1.8 kW (max. Powerstufe 3.1 kW) Induktion; 1 x Ø 280 mm, 2 kW (max. Powerstufe 3.1 kW) Induktion; Warmhaltezone; 1 x Ø 145 mm, 1.4 kW (max. Powerstufe 2.2 kW) Induktion; 1 x Ø 210 mm, 2.2 kW (max. Powerstufe 3.7 kW) Induktion
- Hauptschalter
- Anschlußwert 7400 W
- Länge Anschlußkabel: 110 cm
- Anschlusskabel beigelegt in Verpackung

Maßzeichnungen



Maße in mm

A. Mindestabstand vom Kochplattenausschnitt zur Wand.
 B. Einbauleiefe
 C. Der Abstand zwischen der Oberfläche der Arbeitsplatte und der Oberseite der Backofenfront muss 30 mm betragen. Siehe Platzbedarf für den Backofen.
 D. Max. 1 Fase
 E. 6,5^{±0,2}
 Die Arbeitsplatte, in welche die Kochplatte eingebaut wird, muss Lasten von ca. 60 kg standhalten, ggf. muss ein geeigneter Unterbau verwendet werden.

F	G	H	I
585-600	50	≥ 35	
> 600	≥ 50	≥ 50	