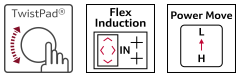
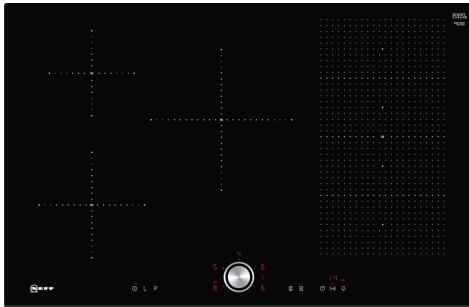


N 70, FLEX INDUCTION HOB, 80 CM, BLACK,
SURFACE MOUNT WITHOUT FRAME
T58FT20X0



Z9401FF0 Flex Pfanne, groß, Z9401TY0 Teppan Yaki, Z9403FF0 Flex Pfannen-Set, 3-teilig, Z9404FF0 Flex Pfannen-Set, 4-teilig, Z9404SE0 4 teiliges Topfset, Z9406SE0 6 teiliges Topfset, Z9410ES0 Espresso Kocher 4 Tassen, Z9410X1 Bräter aus Edelstahl mit Glasdeckel, Z9415X1 Dampfeinsatz für Edelstahlbräter, Z9416X2 Grillplatte, Z9417X2 Teppan Yaki (groß), Z9428FE0 Eisenpfanne Ø 18 / 28 cm, Z943SE0 3-er Set best aus 2 Töpfen + 1 Pfanne

Autarkes FlexInduction-Kochfeld mit TwistPad Bedienung.

- ✓ TwistPad® - magnetisch, abnehmbarer Bedienknopf, mit dem sich alle Kochzonen per Fingertipp aktivieren und regeln lassen
- ✓ FlexInduktion - erkennt automatisch Größe und Position von Töpfen und Pfannen und erhitzt das Kochgeschirr genau an dieser Stelle.
- ✓ PowerMove - das Induktionskochfeld wird in drei Heizzonen aufgeteilt: vorne Kochen, Mitte Köcheln und hinten Warmhalten.
- ✓ Power Boost - optimierte Energiezufuhr für flexibleres und noch schnelleres Erhitzen
- ✓ Induktion - Die Hitze wird direkt im Kochgeschirr erzeugt für präzises, punktgenaues Kochen ohne Nachgaren

Grillfunktion:	Kochstelle
Glaskeramik		
Bauform:	Einbau
Beheizungsart:	Elektro-Kochfeld
Anzahl der Kochzonen:	5
Min. Nischenmaße für Installation (H x B x T):	51 x 750-750 x 490-500 mm
Breite:	802 mm
Abmessungen des Gerätes (H x B x T):	51x802x522 mm
Abmessungen des verpackten Gerätes:	126 x 953 x 603 mm
Nettogewicht:	13.7 kg
Bruttogewicht:	17.4 kg
Restwärmanzeige:	Getrennt
Lage der Steuerung:	Vorne
Oberflächenmaterial:	Glaskeramik
Oberflächenfarbe:	Schwarz
Länge Anschlusskabel:	110.0 cm
EAN-Nummer:	4242004195795
Spannung:	220-240 V
Frequenz:	50; 60 Hz



N 70, FLEX INDUCTION HOB, 80 CM, BLACK,
SURFACE MOUNT WITHOUT FRAME
T58FT20X0

Bedienung:

- TwistPad®

Flexibilität:

- Flexzone
- PowerMove
- 5 Induktionskochzonen

Ausstattung:

- Powerstufe für Töpfe
- Powerstufe für Pfannen
- 17 Leistungsstufen
- Digitale Anzeige der Kochstufen
- 2-stufige Restwärmeanzeige je Kochzone
- CountUp Timer
- Kurzzeitwecker
- Laufzeitanzeige
- Topferkennung
- Powermanagement Funktion
- Automatische Sicherheitsabschaltung
- Kindersicherung
- Wischschutzfunktion
- Restart Funktion
- Quick Start Funktion
- Warmhaltefunktion für alle Kochzonen
- Energieverbrauchsanzeige

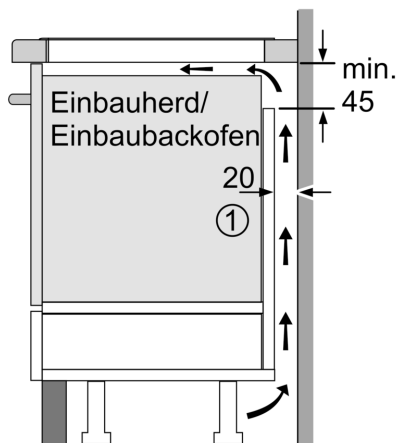
Design:

- Facette Vorne

Technische Information:

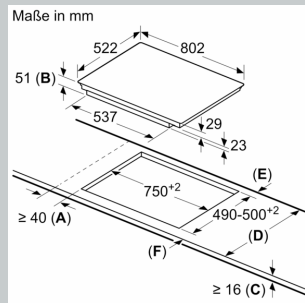
- Einbaumaße: (H/B/T) 51 mm x 750 mm x 490 mm
- 80 cm breit
- Länge Anschlußkabel: 110 cm
- Powermanagement Funktion
- Hauptschalter
- Min. Arbeitsplattenstärke: 16 mm
- Anschlußwert 7400 W
- Kochzonen: 1 x Ø 180 mm, 1.8 kW (max. Powerstufe 3.1 kW) Induktion; 1 x Ø 145 mm, 1.4 kW (max. Powerstufe 2.2 kW) Induktion; 1 x Ø 240 mm, 2.2 kW (max. Powerstufe 3.7 kW) Induktion; 1 x Ø 400 mmx210 mm, 3.3 kW (max. Powerstufe 3.7 kW) Induktion oder 2 x Ø 200 mm, 2.2 kW (max. Powerstufe 3.7 kW) Induktion
- Anschlusskabel beigelegt in Verpackung

N 70, FLEX INDUCTION HOB, 80 CM, BLACK,
SURFACE MOUNT WITHOUT FRAME
T58FT20X0



① Lüftungsspalt muß vorgesehen werden.

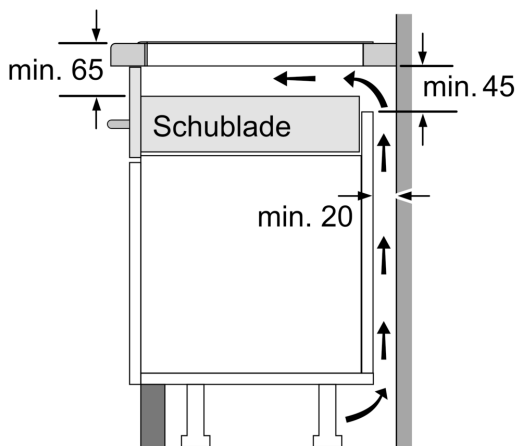
Maße in mm



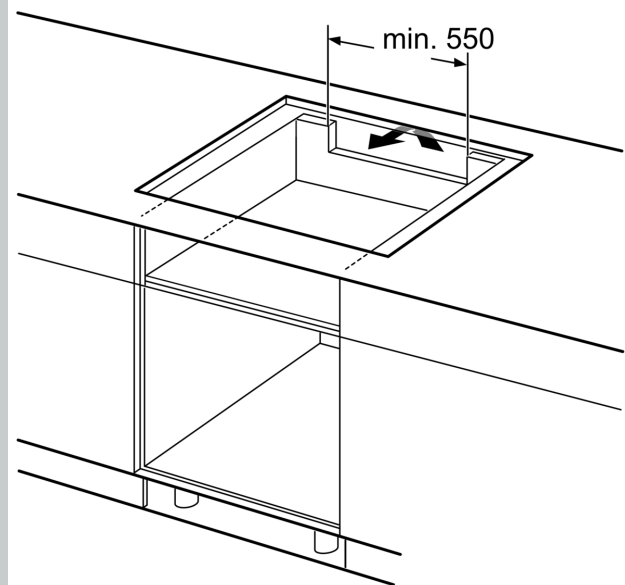
A: Mindestabstand vom Kochplattenausschnitt zur Wand.
B: Einbautiefe
C: Der Abstand zwischen der Oberfläche der Arbeitsplatte und der Oberseite der Backofenfront muss 30 mm betragen. Siehe Platzbedarf für den Backofen.

Die Arbeitsplatte, in welche die Kochplatte eingebaut wird, muss Lasten von ca. 60 kg standhalten, ggf. muss ein geeigneter Unterbau verwendet werden.

D	E	F
585-600	50	≥ 35
> 600	≥ 50	≥ 50



Maße in mm



Maße in mm