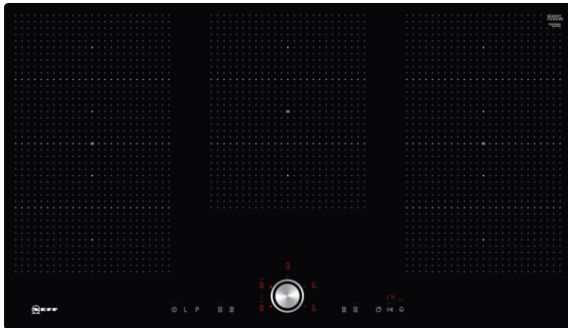


N 70, Induktionskochfeld, 90 cm, Schwarz
T59PT60X0

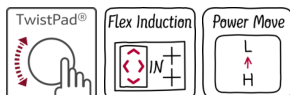


COOKING PASSION SINCE 1877



Autarkes FlexInduction-Kochfeld mit TwistPad Bedienung.

- ✓ TwistPad® - magnetisch, abnehmbarer Bedienknopf, mit dem sich alle Kochzonen per Fingertipp aktivieren und regeln lassen
- ✓ FlexInduktion - erkennt automatisch Größe und Position von Töpfen und Pfannen und erhitzt das Kochgeschirr genau an dieser Stelle.
- ✓ PowerMove - das Induktionskochfeld wird in drei Heizzonen aufgeteilt: vorne Kochen, Mitte Köcheln und hinten Warmhalten.
- ✓ Power Boost – optimierte Energiezufuhr für flexibleres und noch schnelleres Erhitzen
- ✓ Induktion – Die Hitze wird direkt im Kochgeschirr erzeugt für präzises, punktgenaues Kochen ohne Nachgaren



Ausstattung

Technische Daten

Gerätetyp : Kochstelle Glaskeramik
Bauform : Eingebaut
Energiequelle : Elektro
Anzahl der Kochzonen, die gleichzeitig benutzt werden können : 5
Gerätebreite (mm) : 892
Abmessungen des Gerätes (mm) : 56 x 892 x 512
Abmessungen des verpackten Gerätes (mm) : 126 x 1073 x 603
Nettogewicht (kg) : 20,553
Bruttogewicht (kg) : 22,3
Restwärmearzeige : Getrennt
Lage der Steuerung : Vorne
Hauptoberflächenmaterial : Glaskeramik
Oberflächenfarbe : Schwarz
Approbatonszertifikate : AENOR, CE
Länge Anschlusskabel (cm) : 110
EAN-Nummer : 4242004195863
Elektroanschlusswert (W) : 11100
Spannung (V) : 220-240
Frequenz (Hz) : 60; 50

Sonderzubehör

Z9410X1	Bräter aus Edelstahl mit Glasdeckel
Z9415X1	Dampfeinsatz für Edelstahlbräter
Z9416X2	Grillplatte
Z9417X2	Teppan Yaki (groß)
Z943SE0	3-er Set best aus 2 Töpfen + 1 Pfanne



4 242004 195863

Ausstattung

Bedienung:

- TwistPad®

Flexibilität:

- 3 x Flexzone
- 5 Induktionskochzonen

Ausstattung:

- Powerstufe für Töpfe
- Powerstufe für Pfannen
- PowerMove
- 17 Leistungsstufen
- Digitale Anzeige der Kochstufen
- 2-stufige Restwärmeanzeige je Kochzone
- CountUp Timer
Kurzzeitwecker
Laufzeitanzeige
- Powermanagement Funktion
- Topferkennung
Powermanagement Funktion
Automatische Sicherheitsabschaltung
Kindersicherung
Wischschutzfunktion

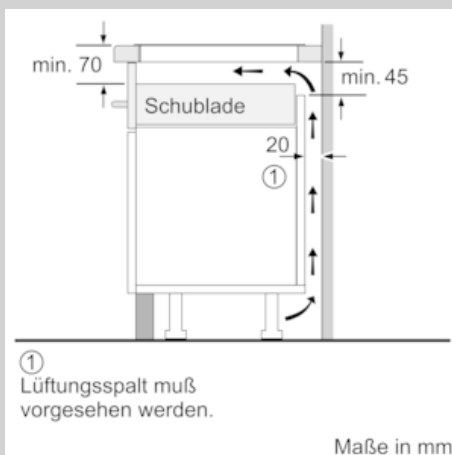
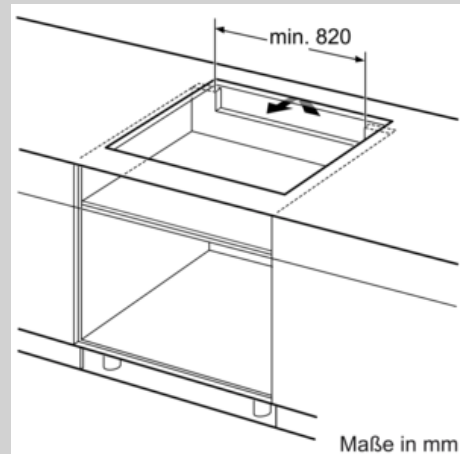
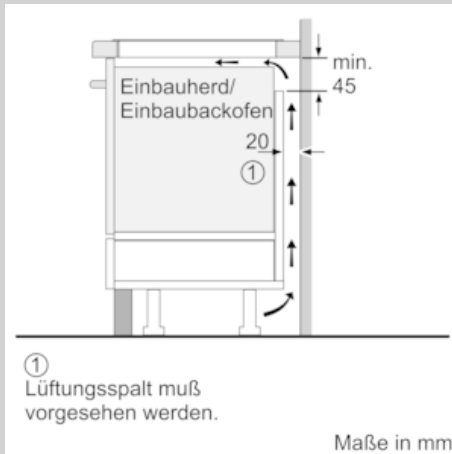
Design:

- 90 cm breit
- Ohne Rahmen, zum flächenbündigen Einbau

Technische Information:

- Einbaumaße: 880 mm x 500 mm
- Min. Arbeitsplattenstärke: 16 mm
- Kochzonen: 1 x Ø 400 mmx240 mm, 3.3 kW (max. Powerstufe 3.7 kW) Induktion oder 2 x Ø 240 mm, 2.2 kW (max. Powerstufe 3.7 kW) Induktion; 1 x Ø 300 mmx240 mm, 2.6 kW (max. Powerstufe 3.7 kW) Induktion; 1 x Ø 400 mmx240 mm, 3.3 kW (max. Powerstufe 3.7 kW) Induktion oder 2 x Ø 240 mm, 2.2 kW (max. Powerstufe 3.7 kW) Induktion
- Hauptschalter
- Anschlußwert 11100 W
- Länge Anschlußkabel: 110 cm
- Anschlusskabel beigelegt in Verpackung

Maßzeichnungen



Maße in mm

A. Mindestabstand vom Kochplattenausschnitt zur Wand.
 B. Einbauleiste
 C. Der Abstand zwischen der Oberfläche der Arbeitsplatte und der Oberseite der Backofenfront muss 30 mm betragen. Siehe Platzbedarf für den Backofen.
 D. Max. 1 Fase
 E. 6.5^{mm}
 Die Arbeitsplatte, in welche die Kochplatte eingebaut wird, muss Lasten von ca. 60 kg standhalten, ggf. muss ein geeigneter Unterbau verwendet werden.

F	G	H	I
(E)	585-600	50	≥ 35
(D)	> 600	≥ 50	≥ 50